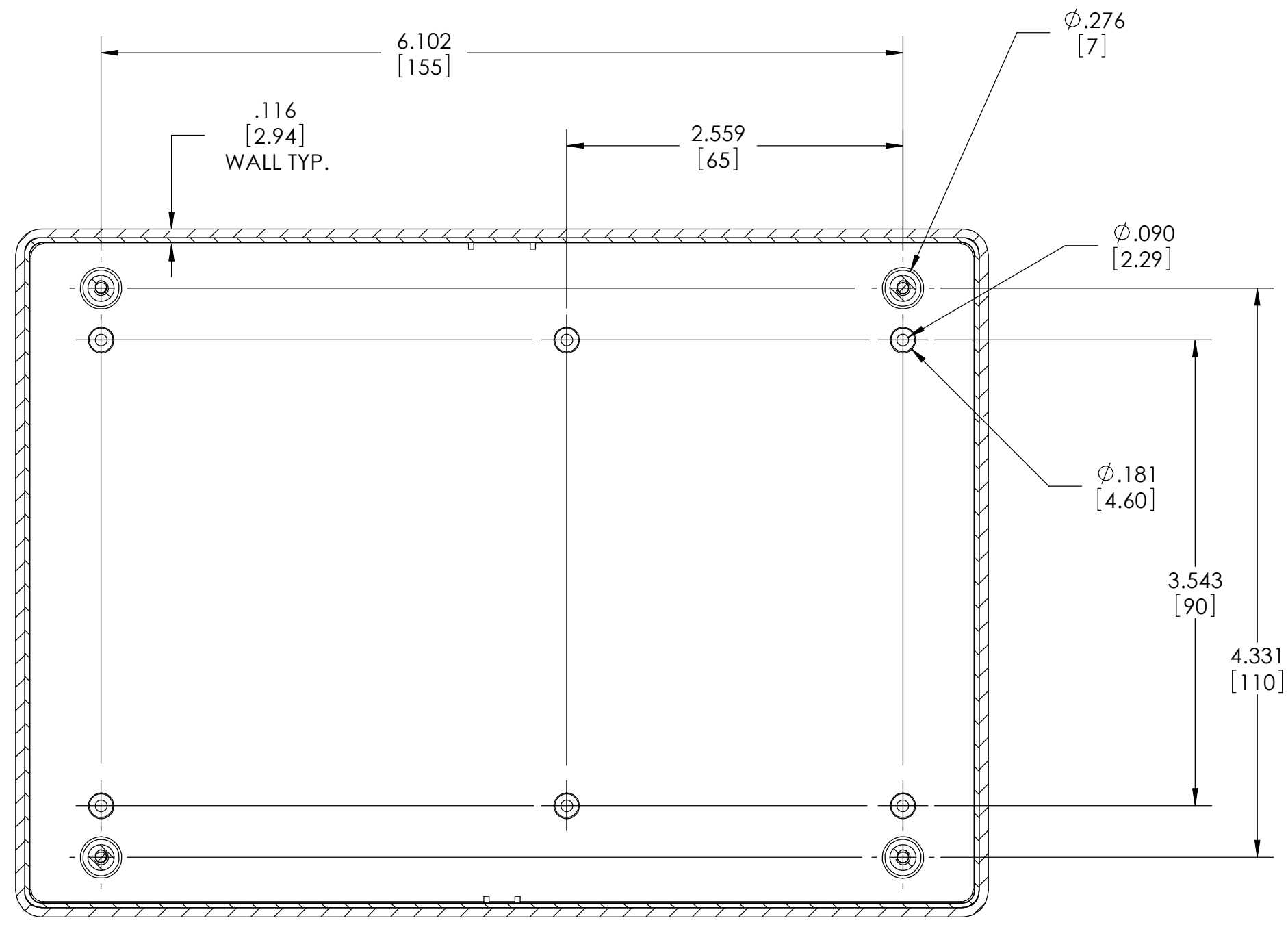
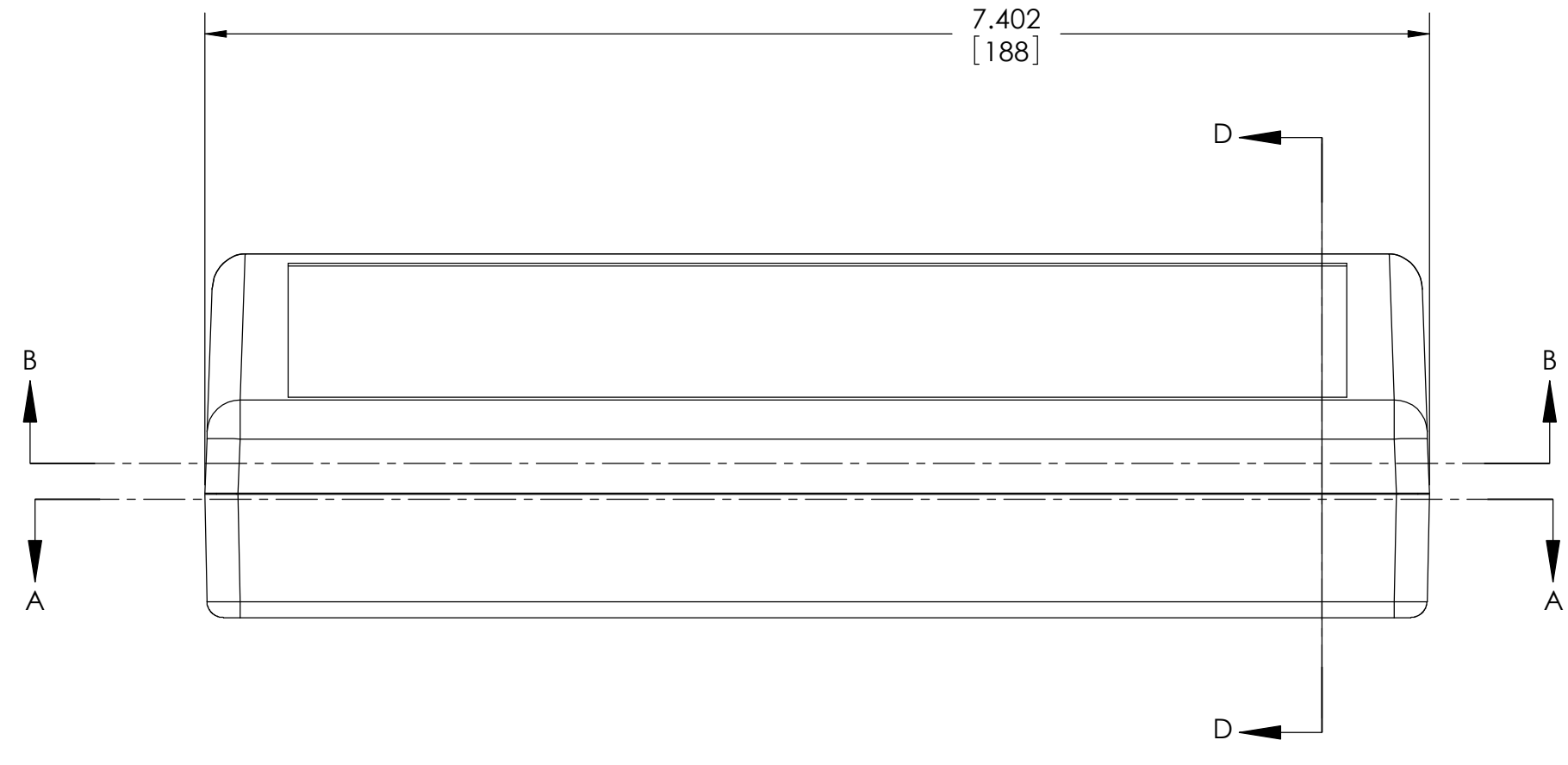


THE INFORMATION CONTAINED IN THIS DRAWING IS THE SOLE PROPERTY OF BUD INDUSTRIES INC. ANY REPRODUCTION IN PART OR WHOLE WITHOUT THE WRITTEN PERMISSION OF BUD INDUSTRIES INC. IS PROHIBITED.

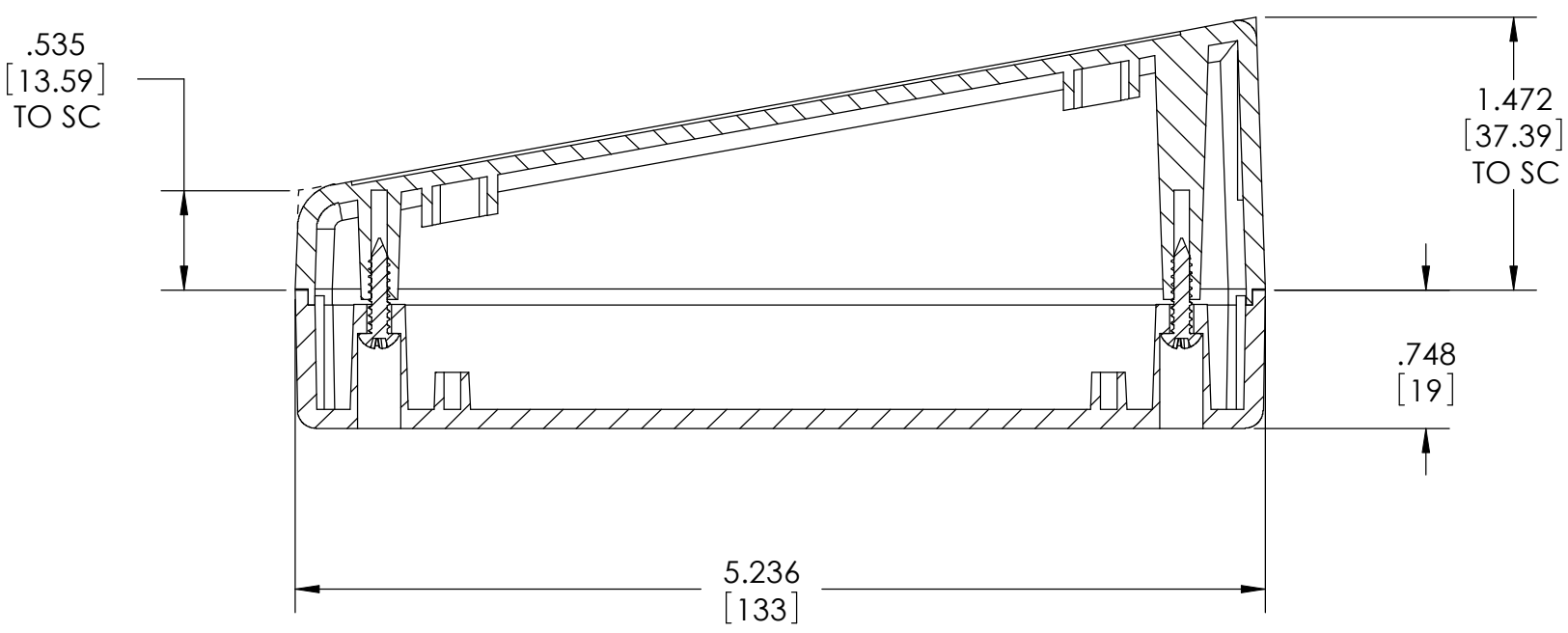
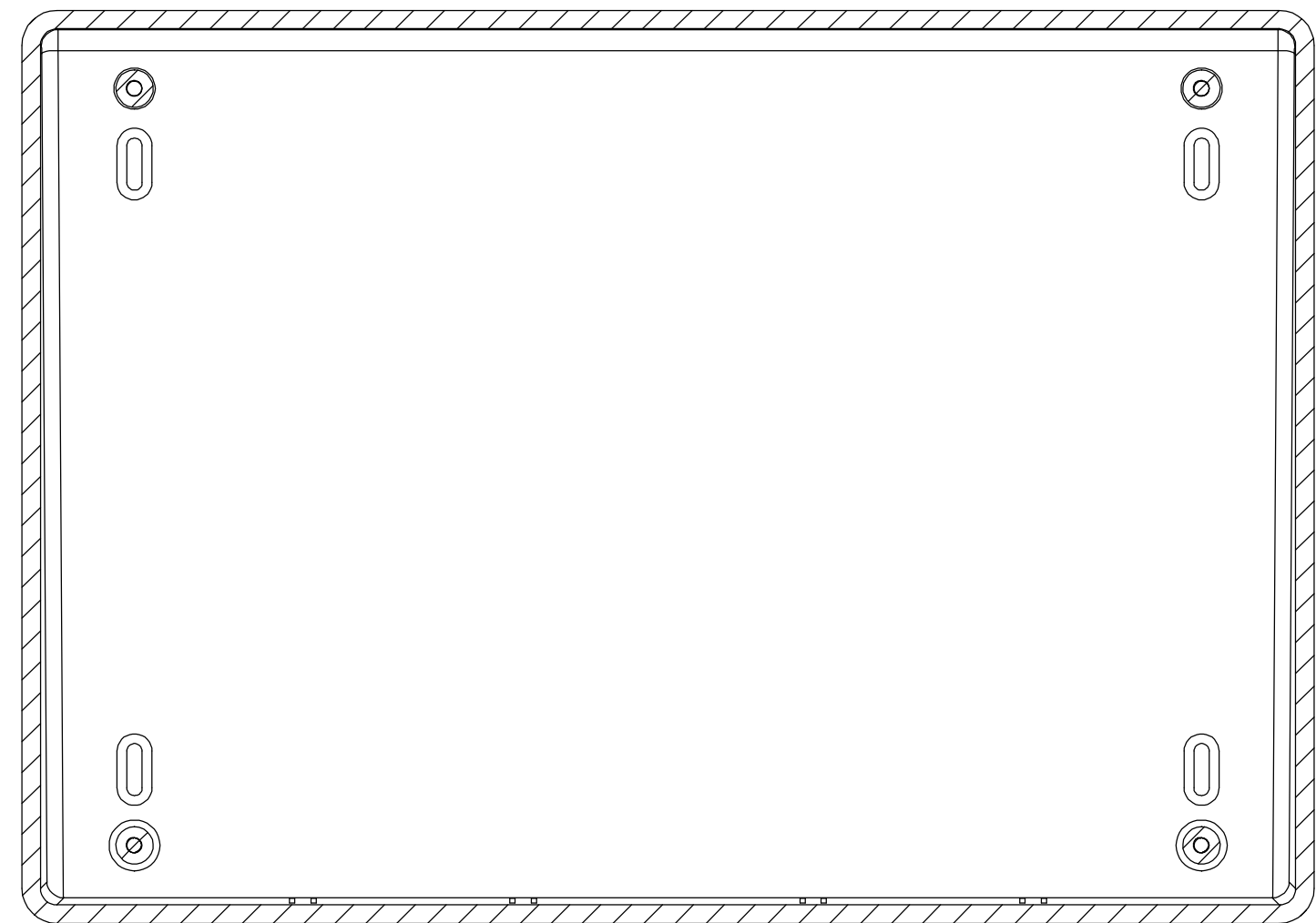
DWG. NO.	PT11820 Assem
ISSUE	REVISIONS



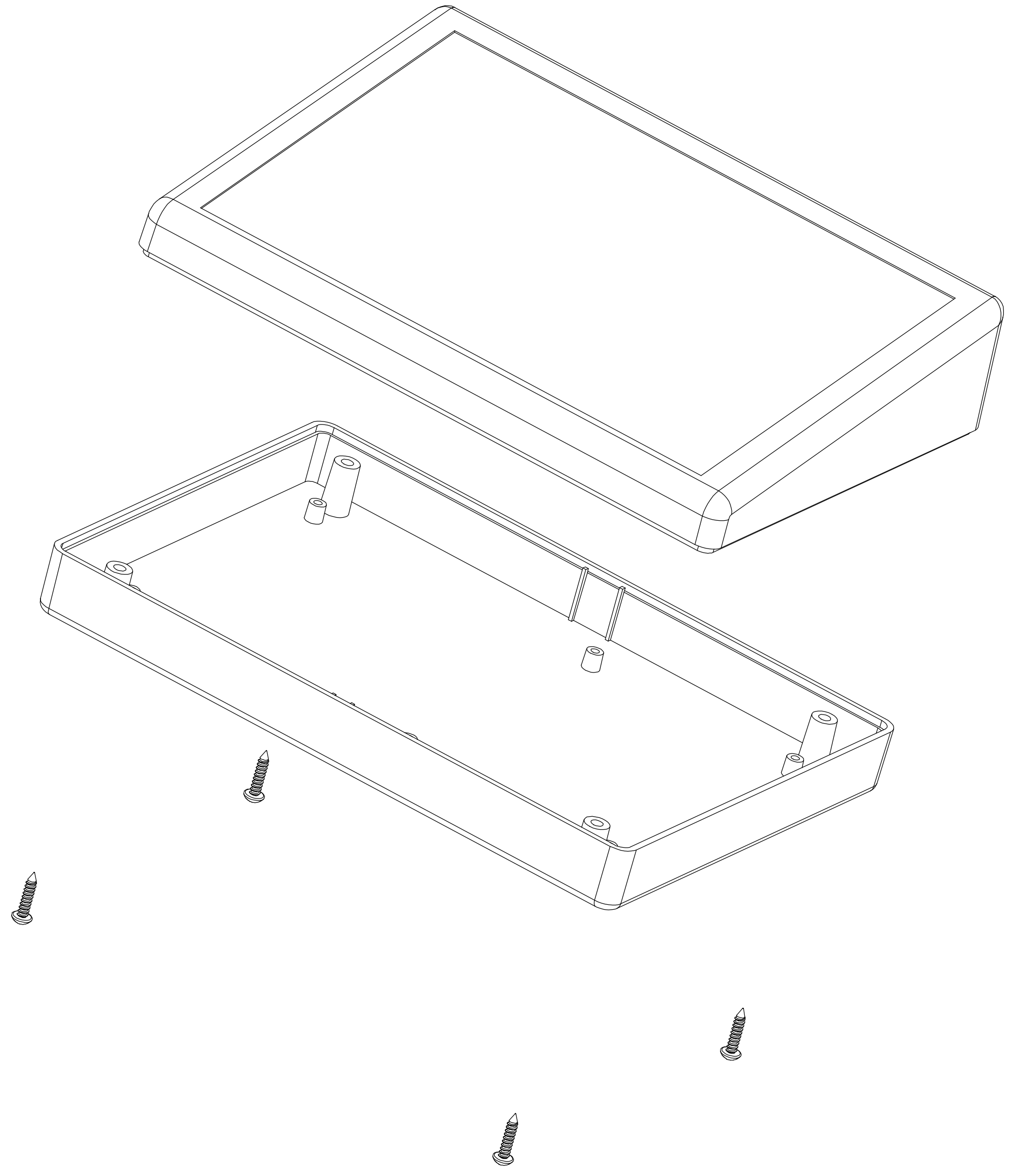
SECTION A-A
SCALE 1 : 1



SECTION B-B
SCALE 1 : 1



SECTION D-D
SCALE 1 : 1



MATERIAL:
ABS PLASTIC UL94-HB

TEXTURE:
ALL EXTERIOR SURFACES ARE
TEXTURED
INTERIOR SURFACES ARE SMOOTH

COLOR:
BEIGE

PARTS LIST		BUD INDUSTRIES INC.	
APPROVALS	DATE	PLASTIBOX STYLE "L" DESKTOP ENCLOSURE 7.40 [188] X 5.24 [133] X 2.22 [56.4]	
RD	12-2-08		
MATERIAL	CHECKED	SCALE	REV.
AS NOTED		D	PT-11820
FINISH	APPROVED	SCALE	CAD FILE
SEE SPEC.			

QTY.	USED ON
2	

Данный компонент на территории Российской Федерации

Вы можете приобрести в компании MosChip.

Для оперативного оформления запроса Вам необходимо перейти по данной ссылке:

<http://moschip.ru/get-element>

Вы можете разместить у нас заказ для любого Вашего проекта, будь то серийное производство или разработка единичного прибора.

В нашем ассортименте представлены ведущие мировые производители активных и пассивных электронных компонентов.

Нашей специализацией является поставка электронной компонентной базы двойного назначения, продукции таких производителей как XILINX, Intel (ex.ALTERA), Vicor, Microchip, Texas Instruments, Analog Devices, Mini-Circuits, Amphenol, Glenair.

Сотрудничество с глобальными дистрибьюторами электронных компонентов, предоставляет возможность заказывать и получать с международных складов практически любой перечень компонентов в оптимальные для Вас сроки.

На всех этапах разработки и производства наши партнеры могут получить квалифицированную поддержку опытных инженеров.

Система менеджмента качества компании отвечает требованиям в соответствии с ГОСТ Р ИСО 9001, ГОСТ РВ 0015-002 и ЭС РД 009

Офис по работе с юридическими лицами:

105318, г.Москва, ул.Щербаковская д.3, офис 1107, 1118, ДЦ «Щербаковский»

Телефон: +7 495 668-12-70 (многоканальный)

Факс: +7 495 668-12-70 (доб.304)

E-mail: info@moschip.ru

Skype отдела продаж:

moschip.ru

moschip.ru_4

moschip.ru_6

moschip.ru_9