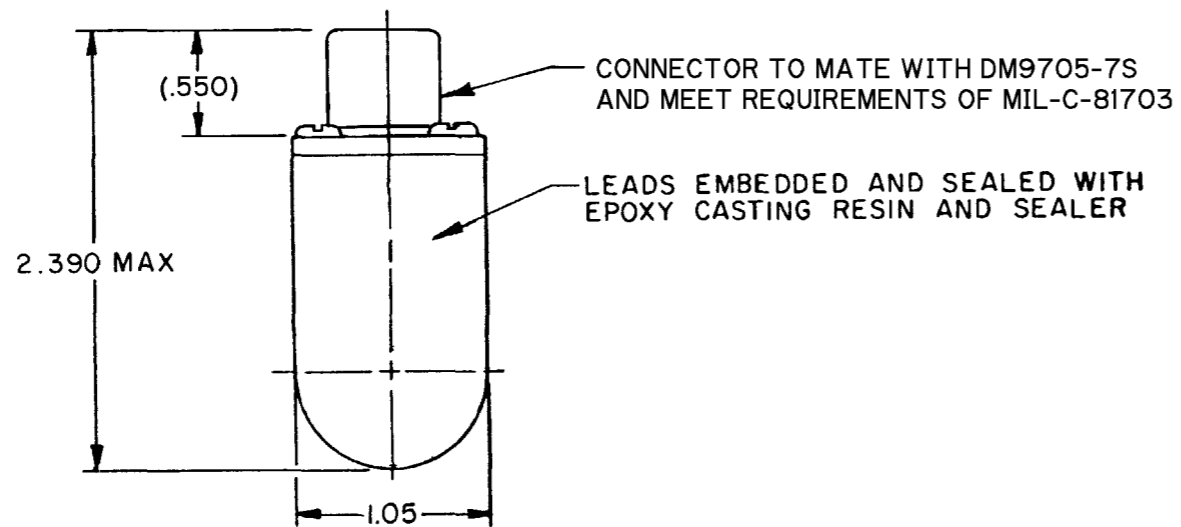
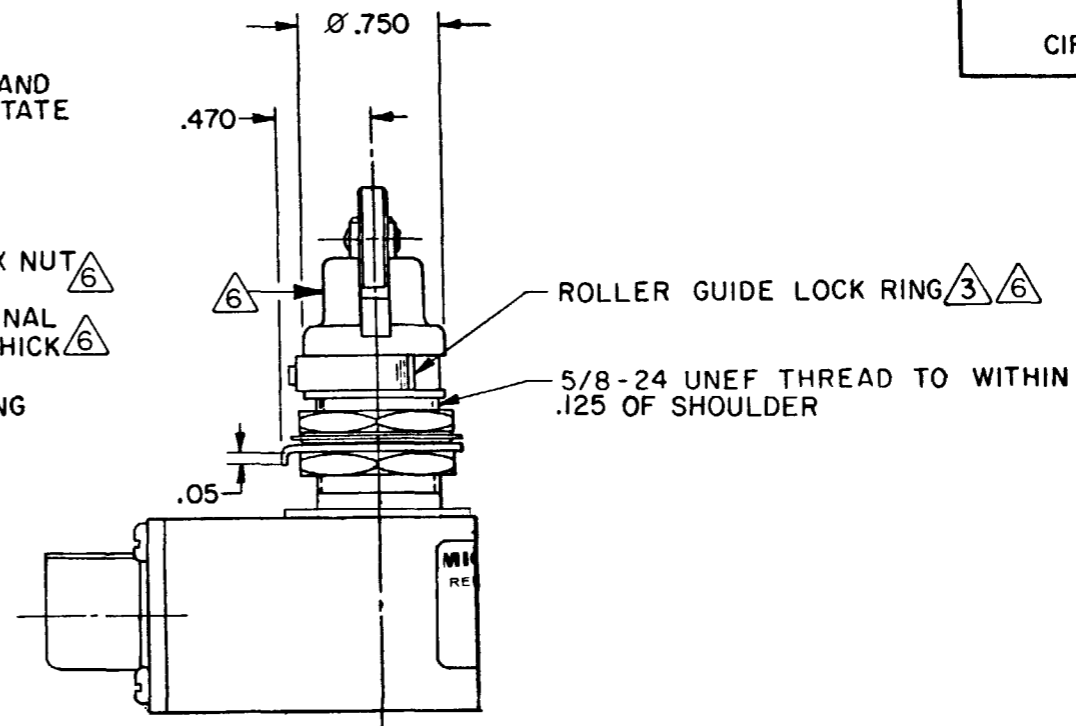
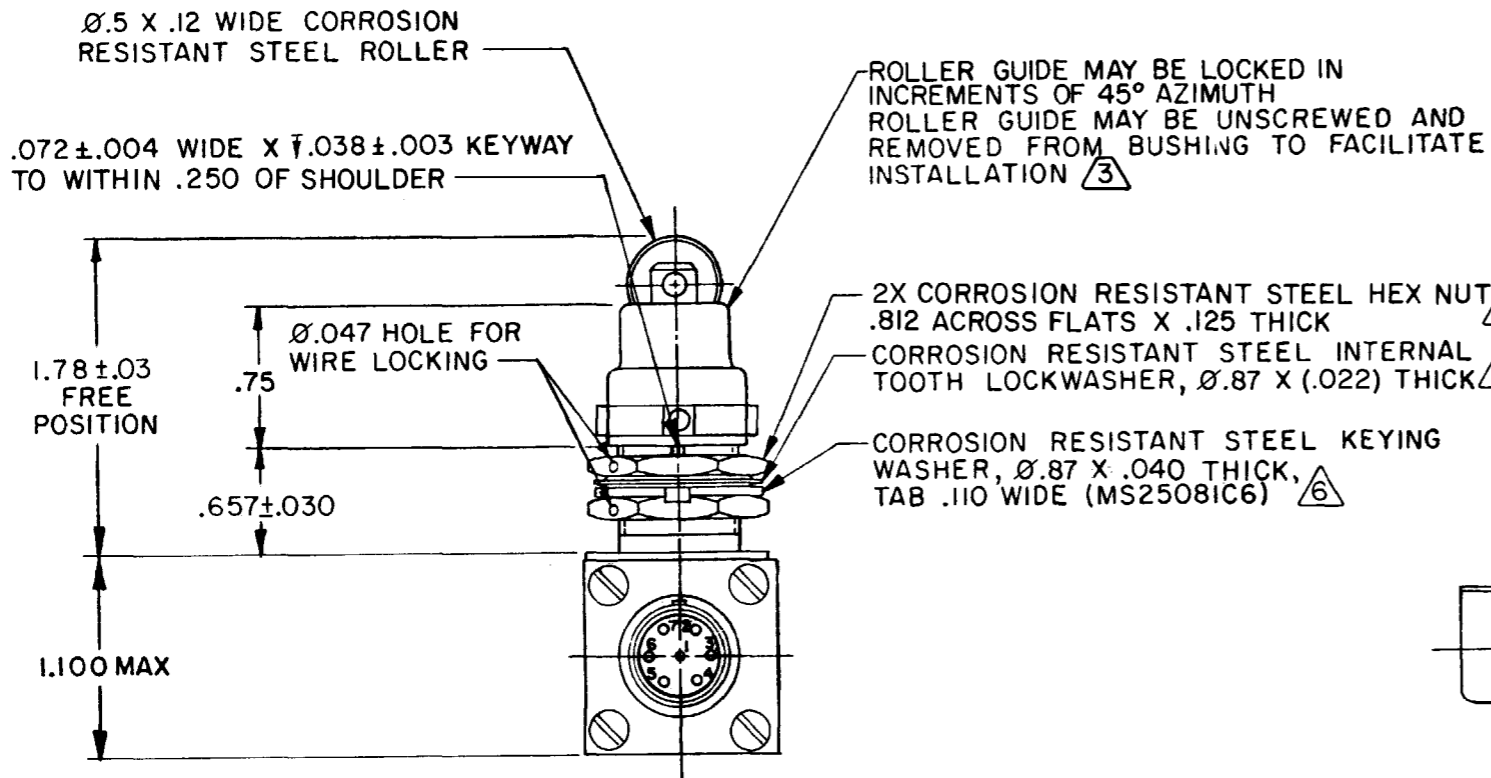


CATALOG LISTING  
 21EN31-R  
 PAGE 1 OF 1  
 ISSUE 17  
 REVISIONS  
 A CO 44351  
 WJM 18 SEP 79  
 B CO 47573 PART 4  
 RJH 8 AUG 80  
 C CO 47968  
 J A P 29 OCT 80  
 D CO 59459  
 WJK 27 AUG 86  
 E CO-82809A  
 J A K 31 JUL 96  
 F CO 84717  
 J A K 25 JUN 97  
 G CO 80689  
 J A S 24 JUN 98  
 FORMTEK  
 DRAWN WJM 18 SEP 79  
 CHECKED T.W.G.



- NOTES**
- 1 - ENCLOSURE FINISHED WITH GREEN EPOXY BASED ENAMEL COLOR NO. 34151 PER FEDERAL STD 595
  - 2 - SWITCH SEALED PER MIL-S-8805 SYMBOL 4
  - (3) TO ADJUST ROLLER DIRECTION, REMOVE ROLLER GUIDE LOCK RING, SCREW ROLLER GUIDE DOWN AS FAR AS POSSIBLE, THEN UNSCREW TO DESIRED DIRECTION. SECURE BY REPLACING ROLLER GUIDE LOCK RING
  - 4 - CIRCUIT DIAGRAM AND CATALOG LISTING ARE SHOWN ON NAME-PLATE
  - 5 - COINCIDENCE OF OPERATING AND RELEASING POINTS: .010 OF PLUNGER TRAVEL
  - (6) HARDWARE MAY BE PACKAGED UNASSEMBLED PER MIL-S-8805

THIS DRAWING COVERS A PROPRIETARY ITEM AND IS THE PROPERTY OF MICRO SWITCH, A DIVISION OF MINNEAPOLIS-HONEYWELL REGULATOR CO. THIS DRAWING IS NOT TO BE COPIED OR USED WITHOUT THE APPROVAL OF MICRO SWITCH.

CHARACTERISTICS		ELECTRICAL DATA		SCALE FULL	
OPERATING FORCE	6-12 LB	CONTACT ARRANGEMENT 2X S P D T		DO NOT SCALE PRINT	
FULL OVERTRAVEL FORCE	30 LB MAX	28 VDC		UNLESS OTHERWISE NOTED	
RELEASE FORCE	4 LB MIN	LOAD	SEA LEVEL	DIMENSIONS ARE IN INCHES	
PRETRAVEL	.040 MAX	RES	50,000 FT.	TOLERANCES ARE:	
DIFFERENTIAL TRAVEL	.020 MAX	IND		ONE PLACE (.0)	±.030
OVERTRAVEL	.250 MIN	MOTOR		TWO PLACE (.00)	±.015
				THREE PLACE (.000)	±.008
				ANGLES	±
				WEIGHT 6 OZ MAX	

ANSI Y14.5M-1982 APPLIES

## Данный компонент на территории Российской Федерации

### Вы можете приобрести в компании MosChip.

Для оперативного оформления запроса Вам необходимо перейти по данной ссылке:

<http://moschip.ru/get-element>

Вы можете разместить у нас заказ для любого Вашего проекта, будь то серийное производство или разработка единичного прибора.

В нашем ассортименте представлены ведущие мировые производители активных и пассивных электронных компонентов.

Нашей специализацией является поставка электронной компонентной базы двойного назначения, продукции таких производителей как XILINX, Intel (ex.ALTERA), Vicor, Microchip, Texas Instruments, Analog Devices, Mini-Circuits, Amphenol, Glenair.

Сотрудничество с глобальными дистрибьюторами электронных компонентов, предоставляет возможность заказывать и получать с международных складов практически любой перечень компонентов в оптимальные для Вас сроки.

На всех этапах разработки и производства наши партнеры могут получить квалифицированную поддержку опытных инженеров.

Система менеджмента качества компании отвечает требованиям в соответствии с ГОСТ Р ИСО 9001, ГОСТ РВ 0015-002 и ЭС РД 009

### Офис по работе с юридическими лицами:

105318, г.Москва, ул.Щербаковская д.3, офис 1107, 1118, ДЦ «Щербаковский»

Телефон: +7 495 668-12-70 (многоканальный)

Факс: +7 495 668-12-70 (доб.304)

E-mail: [info@moschip.ru](mailto:info@moschip.ru)

Skype отдела продаж:

moschip.ru

moschip.ru\_4

moschip.ru\_6

moschip.ru\_9