



PART NO. : TG22-S012NDRL

16PIN SMT ISOLATION MODULE FOR 10/100BASE-TX
IEEE802.3u APPLICATIONS

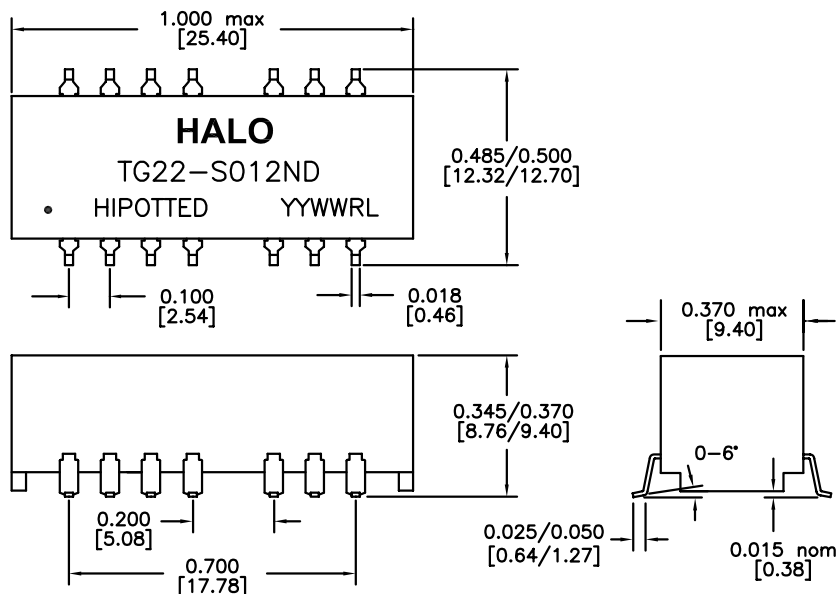
LEAD-FREE/RoHS COMPLIANT

COMPATIBLE TO LEAD-FREE SOLDERING PROCESS
CONDITION PER IPC/JEDEC J-STD-020C

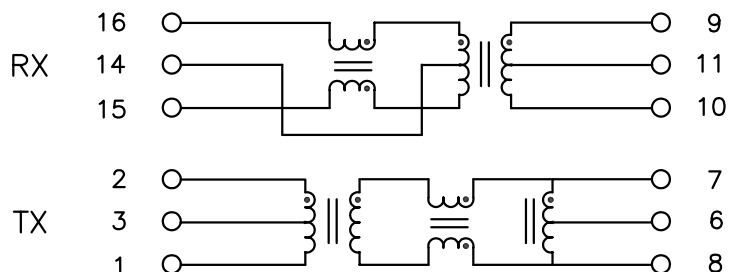
OPERATING TEMPERATURE 0/+70°C

ELECTRICAL SPECIFICATIONS @25° C

| | |
|--------------------------|-------------|
| TURN RATIO | |
| TX P1-2:P8-7 | 1CT:1CT ±3% |
| RX P16-15:P9-10 | 1CT:1CT ±3% |
| OCL (100KHz,0.1Vrms,8mA) | 350µH min |
| DCR P1-2,P9-10 | 0.9Ω max |
| LL (1MHz) | 0.4µH max |
| Cw/w | 15pF typ |
| INSERTION LOSS | |
| 0.1-100MHz | -1.1dB max |
| RETURN LOSS | |
| 0.5-30MHz | -18dB min |
| 40MHz | -15.5dB min |
| 50MHz | -13.6dB min |
| 60-80MHz | -12dB min |
| CROSSTALK 0.1-100MHz | -38dB min |
| TX CMR 0.1-100MHz | -45dB typ |
| ISOLATION | 1,500Vrms |



DIMENSIONS: Inch [mm]
CO-PLANARITY: 0.004 [0.10]
TOLERANCES: ±0.005 INCH IF NOT SPECIFIED



HALO/PBL

CALIFORNIA, USA
KOWLOON, HONG KONG
SINGAPORE

| | | | | | | | |
|-------|--------------------|---------------|----------------|--------------|------|------------------|----------|
| TITLE | TRANSFORMER MODULE | | SIGNATURES | DATE | REV. | DESC. | DATE |
| | FOR | 10/100BASE-TX | DRAWN PETER LU | 11/22/05 | B | REVISED DCR SPEC | 12/21/05 |
| | PART NO. | TG22-S012NDRL | CHECKED | | | | |
| | SCALE | NONE | APPROVED | | | | |
| | PAGE | 1 OF 1 | FILE | S012NDRL.DWG | | | |

Данный компонент на территории Российской Федерации

Вы можете приобрести в компании MosChip.

Для оперативного оформления запроса Вам необходимо перейти по данной ссылке:

<http://moschip.ru/get-element>

Вы можете разместить у нас заказ для любого Вашего проекта, будь то серийное производство или разработка единичного прибора.

В нашем ассортименте представлены ведущие мировые производители активных и пассивных электронных компонентов.

Нашей специализацией является поставка электронной компонентной базы двойного назначения, продукции таких производителей как XILINX, Intel (ex.ALTERA), Vicor, Microchip, Texas Instruments, Analog Devices, Mini-Circuits, Amphenol, Glenair.

Сотрудничество с глобальными дистрибьюторами электронных компонентов, предоставляет возможность заказывать и получать с международных складов практически любой перечень компонентов в оптимальные для Вас сроки.

На всех этапах разработки и производства наши партнеры могут получить квалифицированную поддержку опытных инженеров.

Система менеджмента качества компании отвечает требованиям в соответствии с ГОСТ Р ИСО 9001, ГОСТ РВ 0015-002 и ЭС РД 009

Офис по работе с юридическими лицами:

105318, г.Москва, ул.Щербаковская д.3, офис 1107, 1118, ДЦ «Щербаковский»

Телефон: +7 495 668-12-70 (многоканальный)

Факс: +7 495 668-12-70 (доб.304)

E-mail: info@moschip.ru

Skype отдела продаж:

moschip.ru

moschip.ru_4

moschip.ru_6

moschip.ru_9