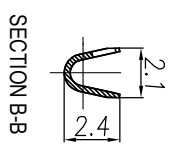
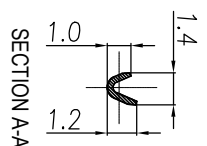
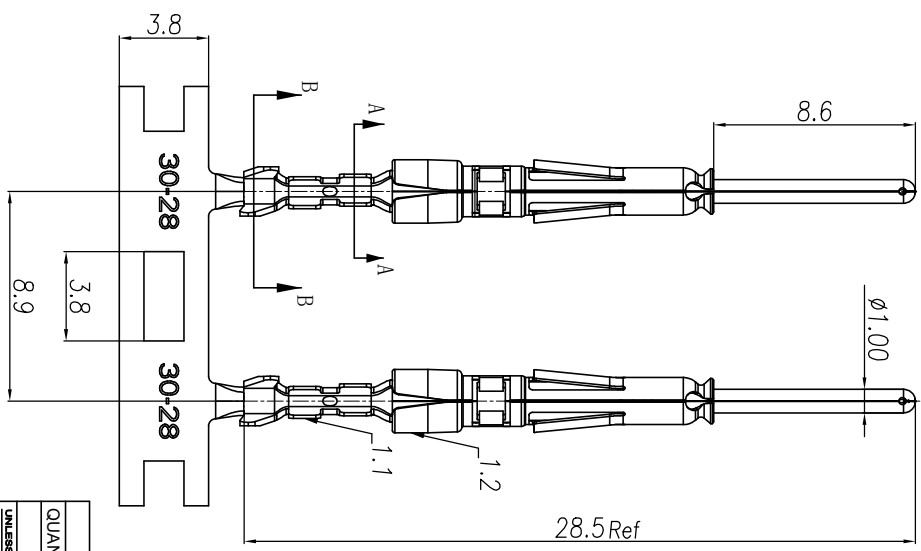


CONTACT ORIENTATION ON ROLL
 NOTES: (UNLESS OTHERWISE SPECIFIED)

1. MATERIAL:
 - 1.1. CONTACT BODY: COPPER ALLOY.
 - 1.2. OUTER SPRING: STAINLESS STEEL.
2. SPECIFICATIONS:
 - 2.1 CURRENT RATING: 5A MAX.
 - 2.2 TERMINATION TYPE: CRIMPING.
 - 2.3 WIRE RANGE: 30-28AWG.
 - 2.4 WIRE INSULATION DIA(MAX): Ø1.8mm.
3. RoHS COMPLIANT.
4. ALL DIMENSIONS ARE FOR REFERENCE USE ONLY.
5. AVAILABLE TOOLS:
 - 5.1 HAND CRIMPER: MFX-3958 (A3)
 - 5.2 CRIMP APPLICATOR: MFX-3957.
 - 5.3 EXTRACTION TOOL: QXRT20.



| REVISIONS | | | | |
|-----------|-----|------------------------|-----------|--------------|
| REV | ECO | DESCRIPTION | DATE | BY APPR |
| A1 | - | RELEASED DRAWING | Nov-8-17 | Rookie Tommy |
| A2 | - | ADD THE QS PART NUMBER | Jan-28-19 | Blink Tommy |
| A3 | - | CHANGE HAND CRIMPER | Nov-8-19 | Flan Tommy |

| P/N | CONTACT PLATING(MATING AREA) |
|-----------|---------------------------------|
| SP28W2T | TIN PLATING OVER NICKEL. |
| SP28W2N | NICKEL PLATING OVER COPPERIZE. |
| SP28W2F | GOLD FLASH PLATING OVER NICKEL. |
| SP28W2G5 | 5µ" GOLD PLATING OVER NICKEL. |
| SP28W2G10 | 10µ" GOLD PLATING OVER NICKEL. |
| SP28W2G15 | 15µ" GOLD PLATING OVER NICKEL. |
| SP28W2G30 | 30µ" GOLD PLATING OVER NICKEL. |

| QUANTITY | PART NUMBER | DESCRIPTION | ITER |
|----------|-------------|-------------|------|
| | | | |

| MATERIALS LIST | | | |
|------------------------|----------|------|----------|
| SIGNATURES | DATE | SIZE | REVISION |
| Drawn: RH | Nov-8-19 | B | |
| Checked: MH | Nov-8-19 | C- | |
| Engineer: Tommy | Nov-8-19 | | A3 |

UNLESS OTHERWISE SPECIFIED
 1) All dimensions are in millimeters.
 2) Tolerances are as follows:
 1 Pt. DEC 0.030
 3 Pt. DEC 0.015
 5 Pt. DEC 0.008

3) Note reference = **Warning**

MATERIAL SPECIFICATIONS: **Tommy**
 APPROVE: **Tommy**
 CUSTOMER: **Nov-8-19**

PROCESS SPECIFICATIONS: **Tommy**
 APPROVE: **Tommy**
 CUSTOMER: **Nov-8-19**

THE DRAWING IS SUBJECT TO THE SPECIFICATIONS AND PERFORMANCE DATA OF THE MANUFACTURER. THE MANUFACTURER'S CORRECTION NO. IS NOT A REVISION. THE MANUFACTURER'S CORRECTION NO. IS NOT A REVISION. THE MANUFACTURER'S CORRECTION NO. IS NOT A REVISION. THE MANUFACTURER'S CORRECTION NO. IS NOT A REVISION.

ECO-MATE PIN CONTACT.
 STAMPED, 28-30AWG, SIZE 20

Amphenol
 Sine Systems - www.amphenol-sine.com
 44724 Montley Drive
 Clinton Township, MI 48038

SCALE: NONE

SHEET 1 OF 1

Данный компонент на территории Российской Федерации

Вы можете приобрести в компании MosChip.

Для оперативного оформления запроса Вам необходимо перейти по данной ссылке:

<http://moschip.ru/get-element>

Вы можете разместить у нас заказ для любого Вашего проекта, будь то серийное производство или разработка единичного прибора.

В нашем ассортименте представлены ведущие мировые производители активных и пассивных электронных компонентов.

Нашей специализацией является поставка электронной компонентной базы двойного назначения, продукции таких производителей как XILINX, Intel (ex.ALTERA), Vicor, Microchip, Texas Instruments, Analog Devices, Mini-Circuits, Amphenol, Glenair.

Сотрудничество с глобальными дистрибьюторами электронных компонентов, предоставляет возможность заказывать и получать с международных складов практически любой перечень компонентов в оптимальные для Вас сроки.

На всех этапах разработки и производства наши партнеры могут получить квалифицированную поддержку опытных инженеров.

Система менеджмента качества компании отвечает требованиям в соответствии с ГОСТ Р ИСО 9001, ГОСТ РВ 0015-002 и ЭС РД 009

Офис по работе с юридическими лицами:

105318, г.Москва, ул.Щербаковская д.3, офис 1107, 1118, ДЦ «Щербаковский»

Телефон: +7 495 668-12-70 (многоканальный)

Факс: +7 495 668-12-70 (доб.304)

E-mail: info@moschip.ru

Skype отдела продаж:

moschip.ru

moschip.ru_4

moschip.ru_6

moschip.ru_9