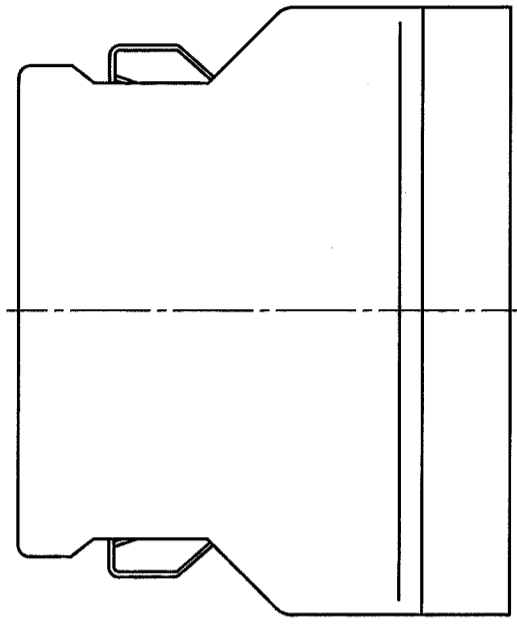
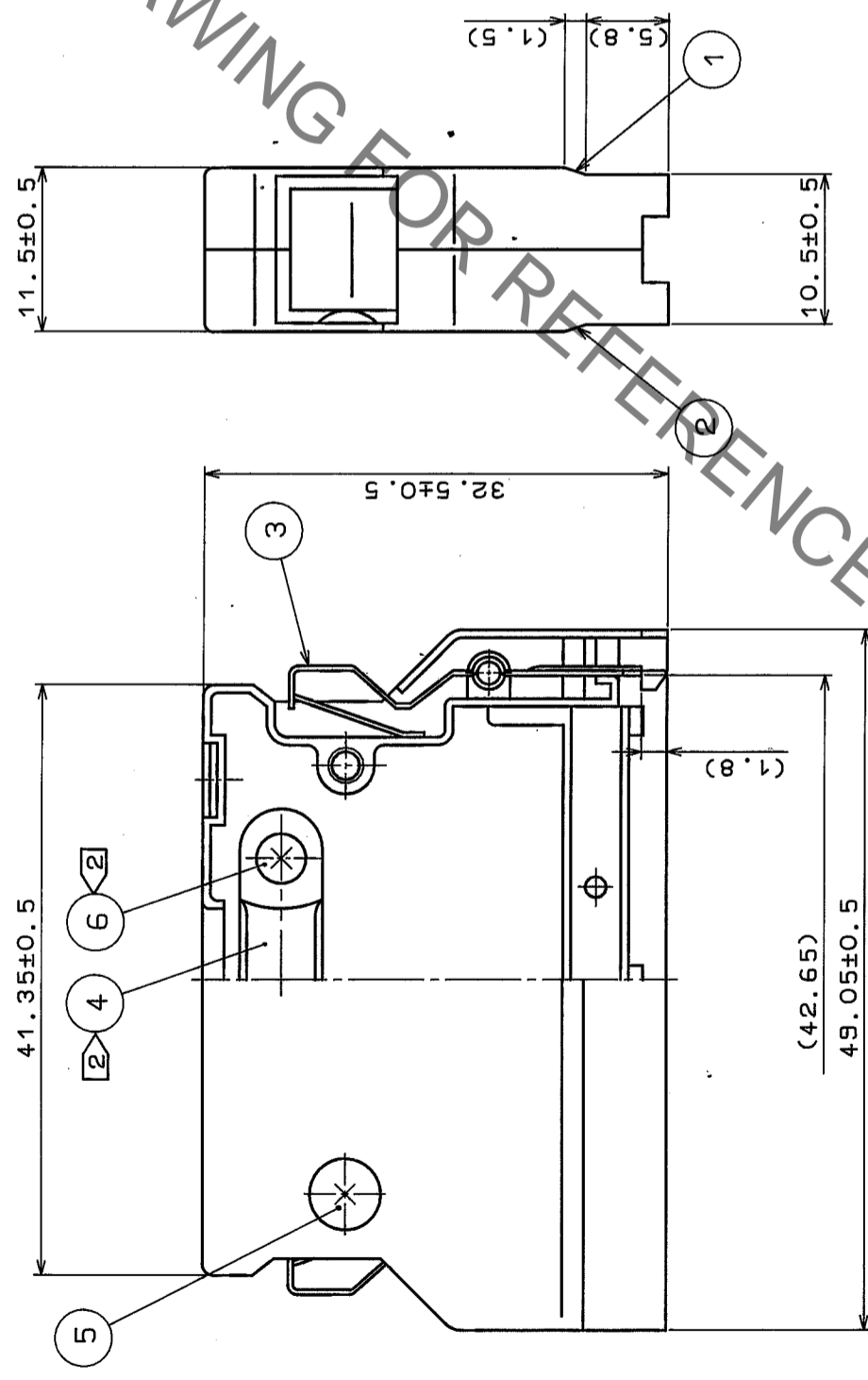
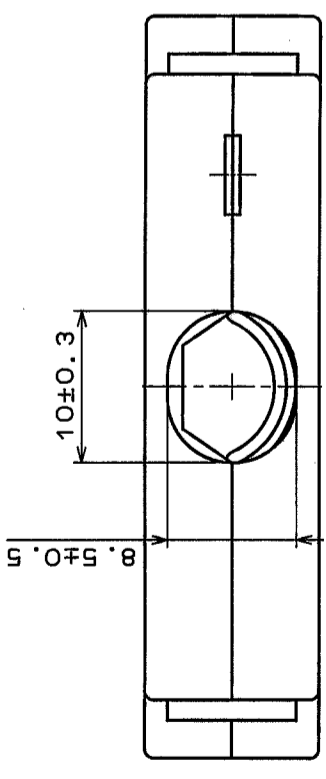


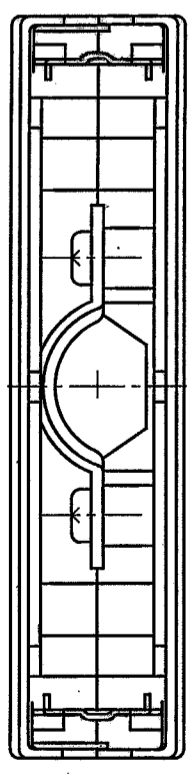
△	△	△	△	△	△	△	△	△	△
NO.	REVISIONS	BY	CHKD	DATE	△	△	△	△	△
△	RE-E-10106	Y.S.V.E		04.7.14	△	△	△	△	△
△					△	△	△	△	△
△					△	△	△	△	△

8



Note 1. Dimension in ( ) is for reference.  
 2 Drawing No 4 and 6 are accessories.

3	Stainless steel	6	Steel	Nickel plated	
2	Zinc alloy diecast	Silver baking finish	5	Brass	Nickel plated
1	Zinc alloy diecast	Silver baking finish	4	Stainless steel	
NO.	MATERIAL	FINISH, REMARKS	No.	MATERIAL	FINISH, REMARKS
APPROVED	M. Kawamura	9.28.87	GENERAL DIMENSION TOLERANCE		
REVIEWED			6 or less	±0.3	ISSUED BY <b>HRS</b> HIROSE ELECTRIC CO., LTD.
CHECKED	S. Kikuta	9.28.87	over 6 to 18	±0.5	
DESIGNED	M. Nakamura	9.26.87	over 18 to 50	±0.7	
DRAWN	R. Satoh	9.26.87	over 50 to 125	±1	
DRAWING No.	ADC3-27601-		over 125 to 250	±1.3	
			ANGULAR	±1°	PART NO. DX-50-CV
			UNITS	mm	SCALE
				2 : 1	CODE NO. CL230-0039-4



HRS DRAWING FOR REFERENCE

## Данный компонент на территории Российской Федерации

### Вы можете приобрести в компании MosChip.

Для оперативного оформления запроса Вам необходимо перейти по данной ссылке:

<http://moschip.ru/get-element>

Вы можете разместить у нас заказ для любого Вашего проекта, будь то серийное производство или разработка единичного прибора.

В нашем ассортименте представлены ведущие мировые производители активных и пассивных электронных компонентов.

Нашей специализацией является поставка электронной компонентной базы двойного назначения, продукции таких производителей как XILINX, Intel (ex.ALTERA), Vicor, Microchip, Texas Instruments, Analog Devices, Mini-Circuits, Amphenol, Glenair.

Сотрудничество с глобальными дистрибьюторами электронных компонентов, предоставляет возможность заказывать и получать с международных складов практически любой перечень компонентов в оптимальные для Вас сроки.

На всех этапах разработки и производства наши партнеры могут получить квалифицированную поддержку опытных инженеров.

Система менеджмента качества компании отвечает требованиям в соответствии с ГОСТ Р ИСО 9001, ГОСТ РВ 0015-002 и ЭС РД 009

### Офис по работе с юридическими лицами:

105318, г.Москва, ул.Щербаковская д.3, офис 1107, 1118, ДЦ «Щербаковский»

Телефон: +7 495 668-12-70 (многоканальный)

Факс: +7 495 668-12-70 (доб.304)

E-mail: [info@moschip.ru](mailto:info@moschip.ru)

Skype отдела продаж:

moschip.ru

moschip.ru\_4

moschip.ru\_6

moschip.ru\_9