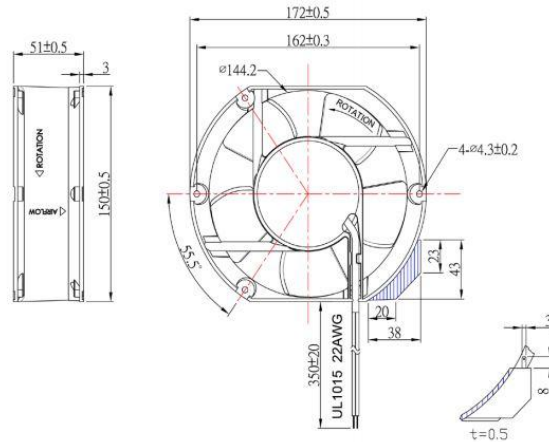


# OA172EC IP68-ATEX Series



EC Fan, 115V / 230V  
172x150x51mm (6.7"x 2.0")



Frame	Aluminum (ADC-12)
Impeller	PBT, UL94 V-0 Plastic
Connection	2x Lead wires, or Terminals
Motor	EC Motor, Electronically Protected, IP68
Bearing System	Dual Ball Bearings
Dielectric Strength	1 Sec at 1800 VAC, 50/60Hz
Insulation Resistance	10M ohm between leadwires and frame (500 VDC)

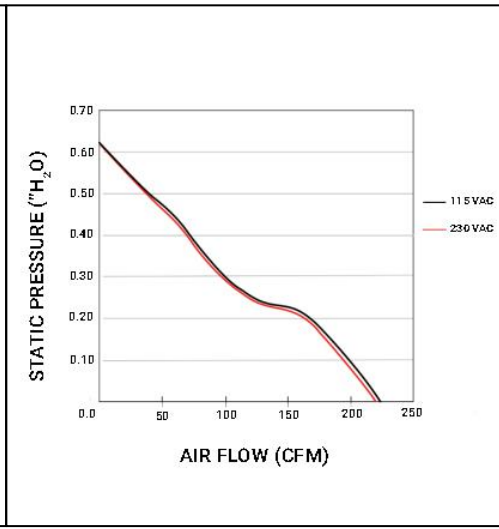
**Operating Temperature**  
-20°C ~ +70°C

**Life Expectancy**  
50,000 hours (L10 at 45°C)

IP68 Rating  
ATEX Certification

Weight: 1.54 lbs

m2



Part Number	Rated Voltage	Nominal Power	Rated Current	Rated Speed (RPM)	Airflow (CFM)	Noise Level (dB)	Max. Static Pressure
OA172EC-11-1*BIP68A	115 VAC	15 W	0.23 A	3000	220	57	0.62"H <sub>2</sub> O
OA172EC-22-1*BIP68A	230 VAC	15 W	0.13 A	3000	220	57	0.62"H <sub>2</sub> O

\* Indicates "T" (Terminals) or "W" (Wire Leads)

## Данный компонент на территории Российской Федерации

### Вы можете приобрести в компании MosChip.

Для оперативного оформления запроса Вам необходимо перейти по данной ссылке:

<http://moschip.ru/get-element>

Вы можете разместить у нас заказ для любого Вашего проекта, будь то серийное производство или разработка единичного прибора.

В нашем ассортименте представлены ведущие мировые производители активных и пассивных электронных компонентов.

Нашей специализацией является поставка электронной компонентной базы двойного назначения, продукции таких производителей как XILINX, Intel (ex.ALTERA), Vicor, Microchip, Texas Instruments, Analog Devices, Mini-Circuits, Amphenol, Glenair.

Сотрудничество с глобальными дистрибьюторами электронных компонентов, предоставляет возможность заказывать и получать с международных складов практически любой перечень компонентов в оптимальные для Вас сроки.

На всех этапах разработки и производства наши партнеры могут получить квалифицированную поддержку опытных инженеров.

Система менеджмента качества компании отвечает требованиям в соответствии с ГОСТ Р ИСО 9001, ГОСТ РВ 0015-002 и ЭС РД 009

### Офис по работе с юридическими лицами:

105318, г.Москва, ул.Щербаковская д.3, офис 1107, 1118, ДЦ «Щербаковский»

Телефон: +7 495 668-12-70 (многоканальный)

Факс: +7 495 668-12-70 (доб.304)

E-mail: [info@moschip.ru](mailto:info@moschip.ru)

Skype отдела продаж:

moschip.ru

moschip.ru\_4

moschip.ru\_6

moschip.ru\_9