

A durable three pin, fused panel plug, with 0.5mm solder lug / spade terminals. Can be mounted above the panel on any thickness of material or below the panel for up to 2.5mm thick material. Suitable for use on measuring instruments, SMPS, ITE and OA.

For panel cut-out, use punch number 074-0040 (pull through) or 024-0010 (punch and die).

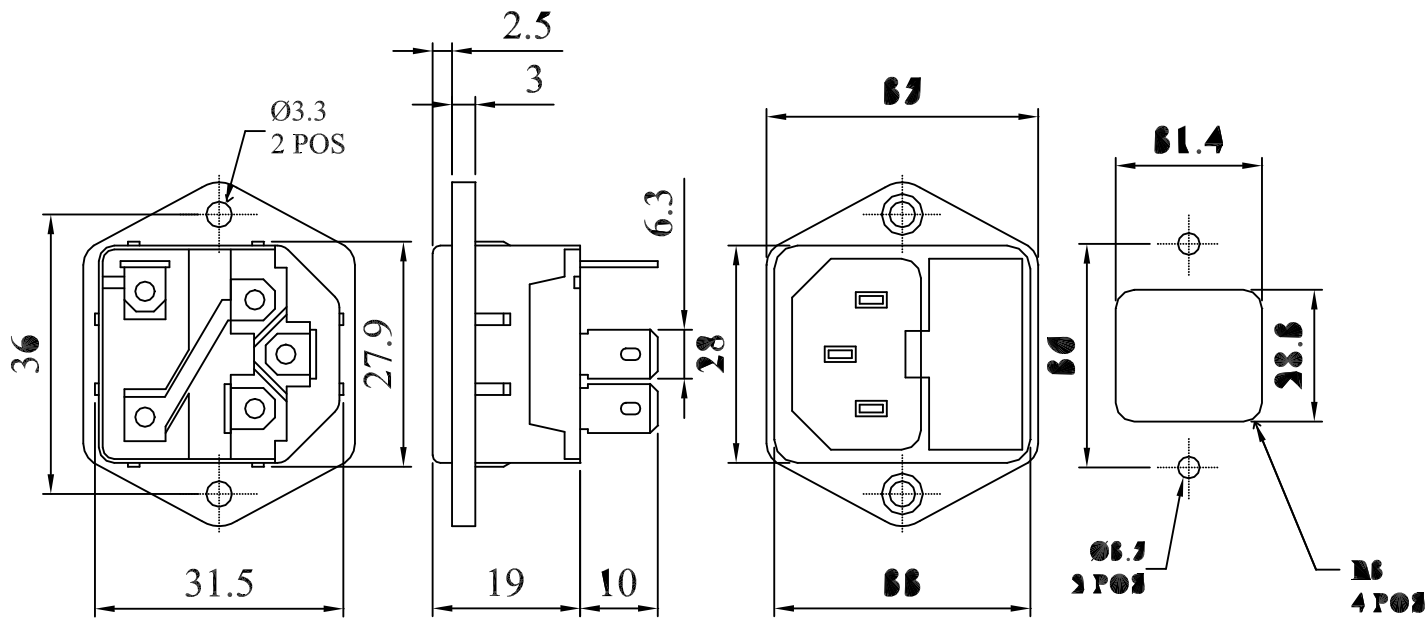
Weight approximately 10g.

Approvals TUV and NETA/C

**MATERIAL HOUSING** : Nylon 66, black  
**UB 04 V0**  
**CONTACTS** : Brass, nickel plate

**ELECTRICAL**  
**Current Rating** : 10 Amps  
**Voltage Rating** : 250 V<sub>ac</sub>  
**Insulation** : 1000 MM @ 500 V<sub>ac</sub>  
**Resistance**  
**Withstanding Voltage** : 2000 V<sub>ac</sub> for 1 minute between line to gnd.  
**Temperature Range** : -20°C to +80°C

**Dimensions**



CONVERTED FROM PS0901 ISS2 (22.06.98) IN JAN 2003

DrgNo 522-0010		TITLE FUSED MAINS CONNECTOR - PANEL PLUG			ALL DIMENSIONS IN MM ANGLES IN DECIMAL DEGREES	
	ISSUE 3	GENERAL SPECIFICATION FOR 522-0010		CUSTOMER FILTER REF		
		Aprvd Date 19.02.08	Aprvd By MC	Drwn by BS	Scale: NTS	Sheet 1/ 1

## Данный компонент на территории Российской Федерации

### Вы можете приобрести в компании MosChip.

Для оперативного оформления запроса Вам необходимо перейти по данной ссылке:

<http://moschip.ru/get-element>

Вы можете разместить у нас заказ для любого Вашего проекта, будь то серийное производство или разработка единичного прибора.

В нашем ассортименте представлены ведущие мировые производители активных и пассивных электронных компонентов.

Нашей специализацией является поставка электронной компонентной базы двойного назначения, продукции таких производителей как XILINX, Intel (ex.ALTERA), Vicor, Microchip, Texas Instruments, Analog Devices, Mini-Circuits, Amphenol, Glenair.

Сотрудничество с глобальными дистрибьюторами электронных компонентов, предоставляет возможность заказывать и получать с международных складов практически любой перечень компонентов в оптимальные для Вас сроки.

На всех этапах разработки и производства наши партнеры могут получить квалифицированную поддержку опытных инженеров.

Система менеджмента качества компании отвечает требованиям в соответствии с ГОСТ Р ИСО 9001, ГОСТ РВ 0015-002 и ЭС РД 009

### Офис по работе с юридическими лицами:

105318, г.Москва, ул.Щербаковская д.3, офис 1107, 1118, ДЦ «Щербаковский»

Телефон: +7 495 668-12-70 (многоканальный)

Факс: +7 495 668-12-70 (доб.304)

E-mail: [info@moschip.ru](mailto:info@moschip.ru)

Skype отдела продаж:

moschip.ru

moschip.ru\_4

moschip.ru\_6

moschip.ru\_9