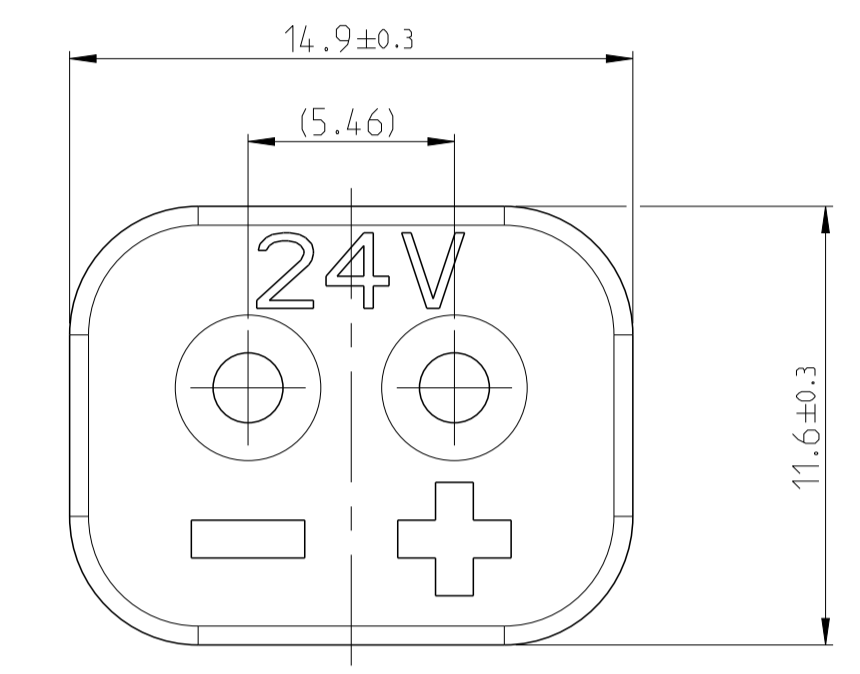
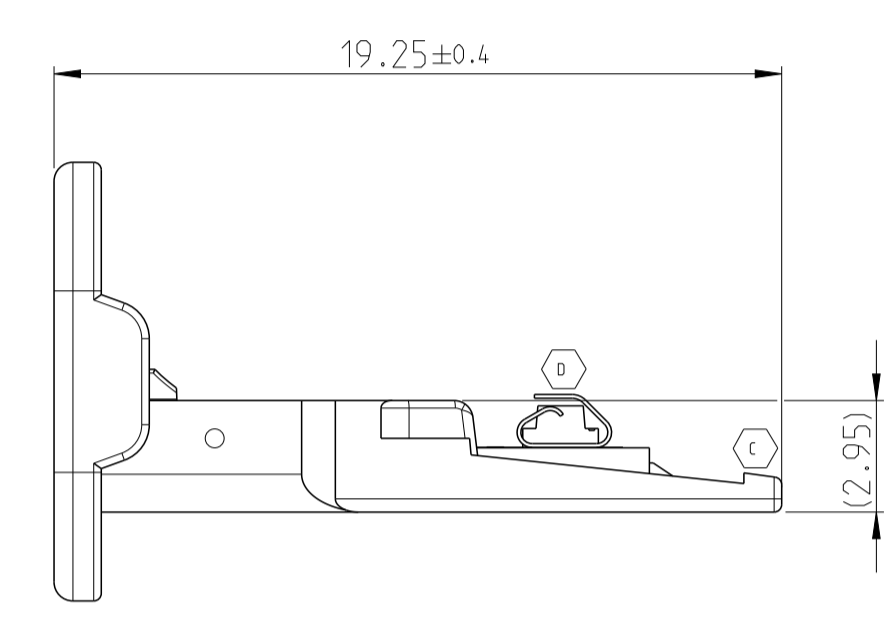
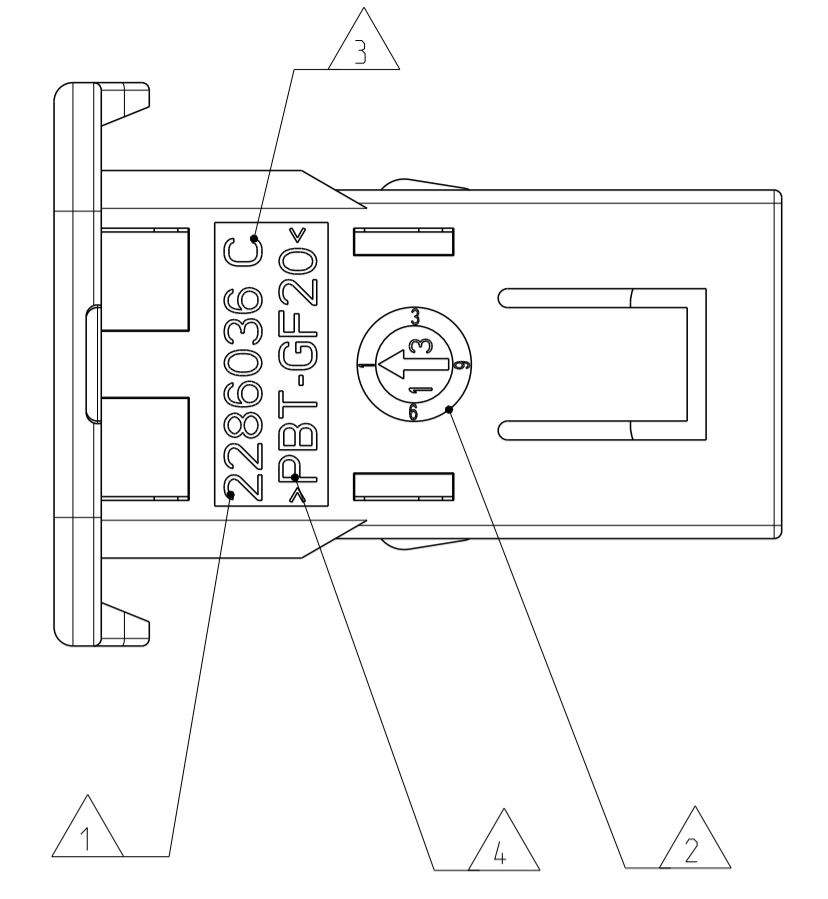
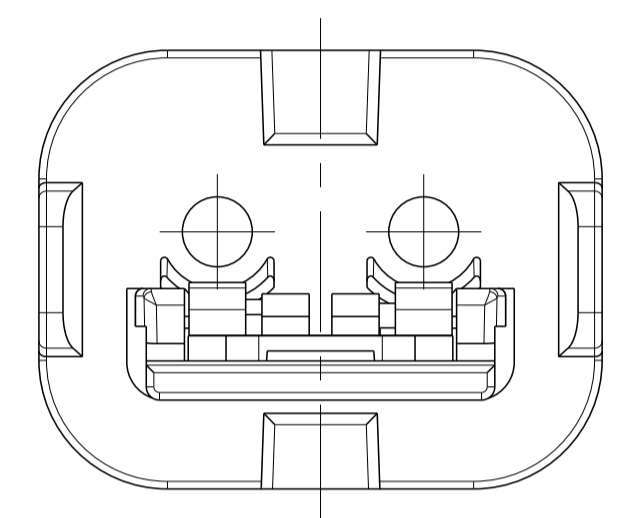


AS SHOWN 0-2286014-1
 wie gezeigt

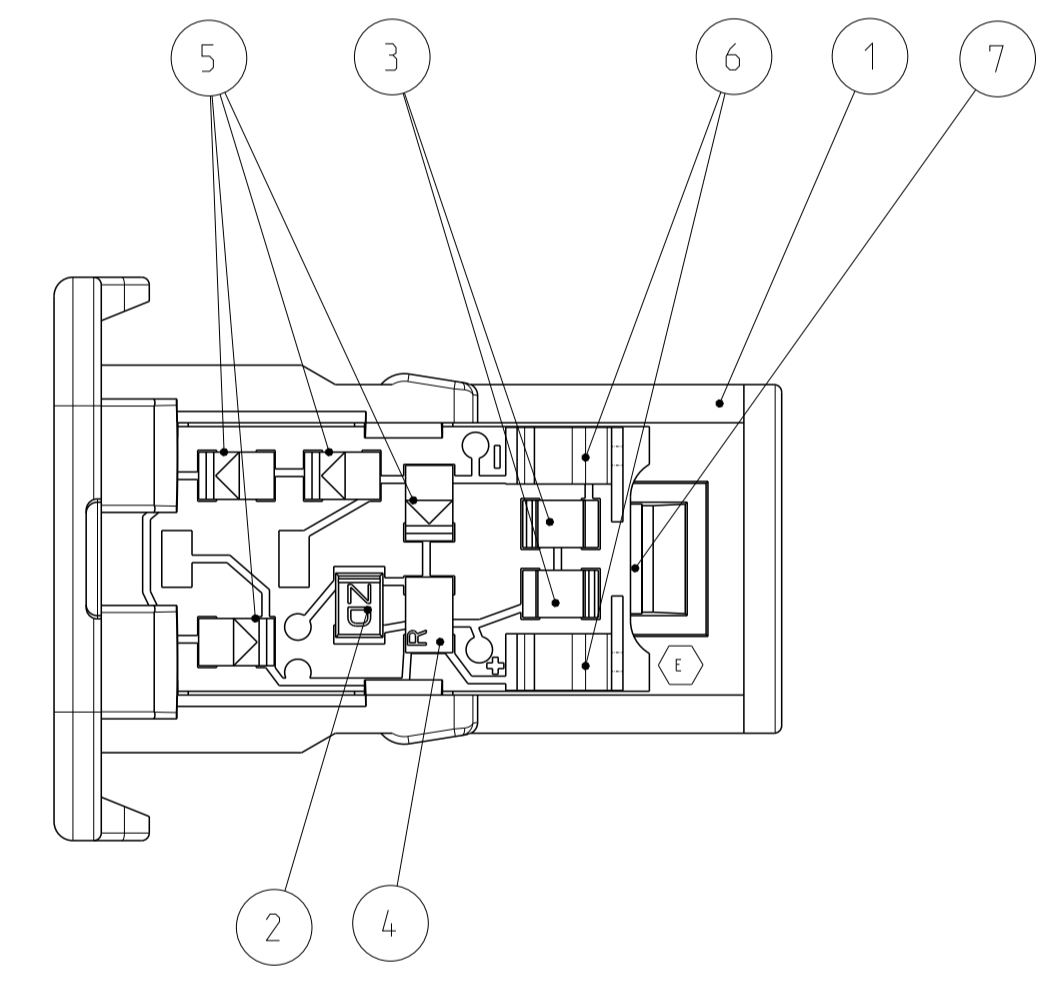
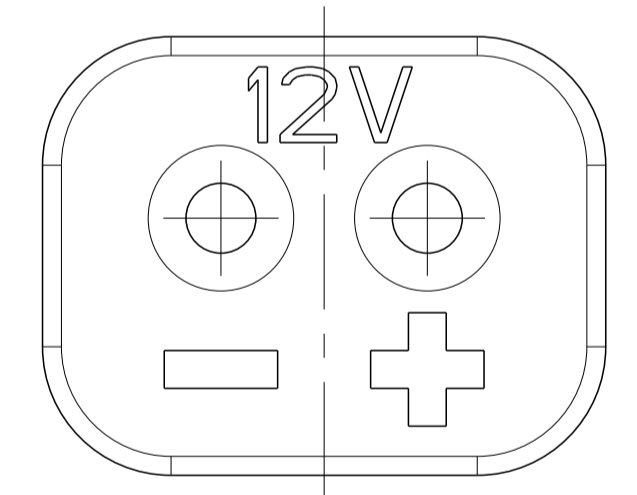


LOC	DIST	REVISIONS			
A1	-	REV.	DATE	BY	APPV
PROJECT NO.: PBJ-12-5824		B1	29JAN2015	DR	CF
		C	05MAR2015	CS	CF
		D	12MAY2015	CS	CF
		E	17JUN2015	CS	CF

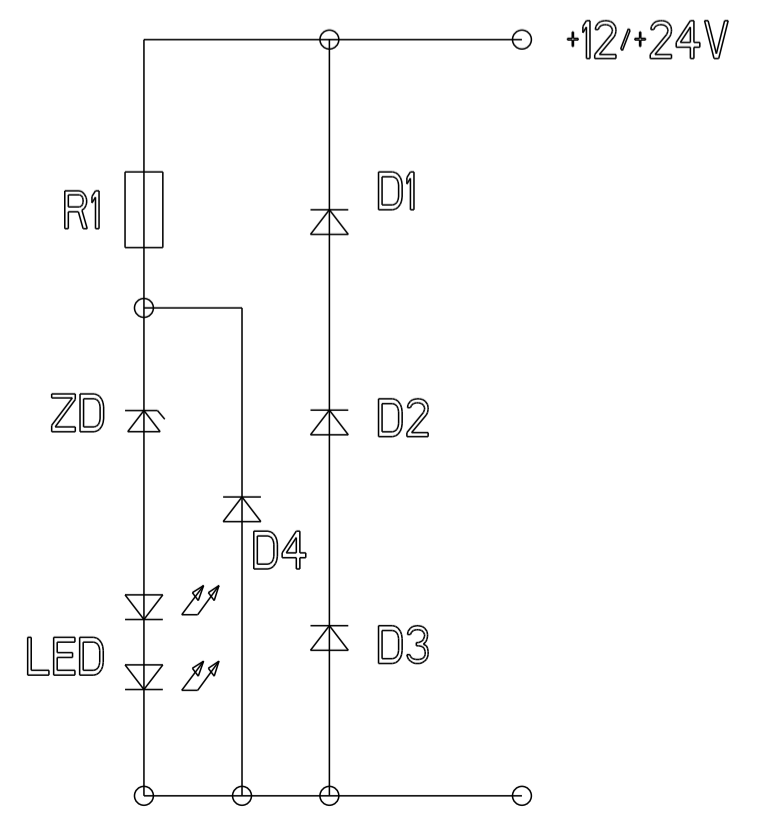
NOTES

- Bemerkungen
- TE COMPONENT PART NO.
TE Bauteile Nr.
 - DATE CLOCK OF THE SINGLE PART
Datumsuhr der Einzelteile
 - LETTER-INSERT FOR THE REVISION STATUS OF THE COMPONENT MOULD
Schriftsatz fuer Aenderungszustand des Bauteil Werkzeuges
 - MATERIAL MARKING
Werkstoffkennzeichnung
 - SUITABLE COUNTERPART DT06-2S (LED), SEE DRAWING: 2286003
passendes Gegenstueck DT06-2S (LED), siehe Zeichnung: 2286003
 - MALFUNCTION CAUSED BY LAQUER IS NOT COVERED BY TE WARRANTY
Funktionsbeeinträchtigung durch Lackieren, liegt nicht im Einfluss und Gewährleistungsumfang von TE
 - PLASTIC TRAY (ESD PROTECTED) PACKAGING IN CORRUGATED BOX
Produkttraeger (ESD sicher) im Versandkarton

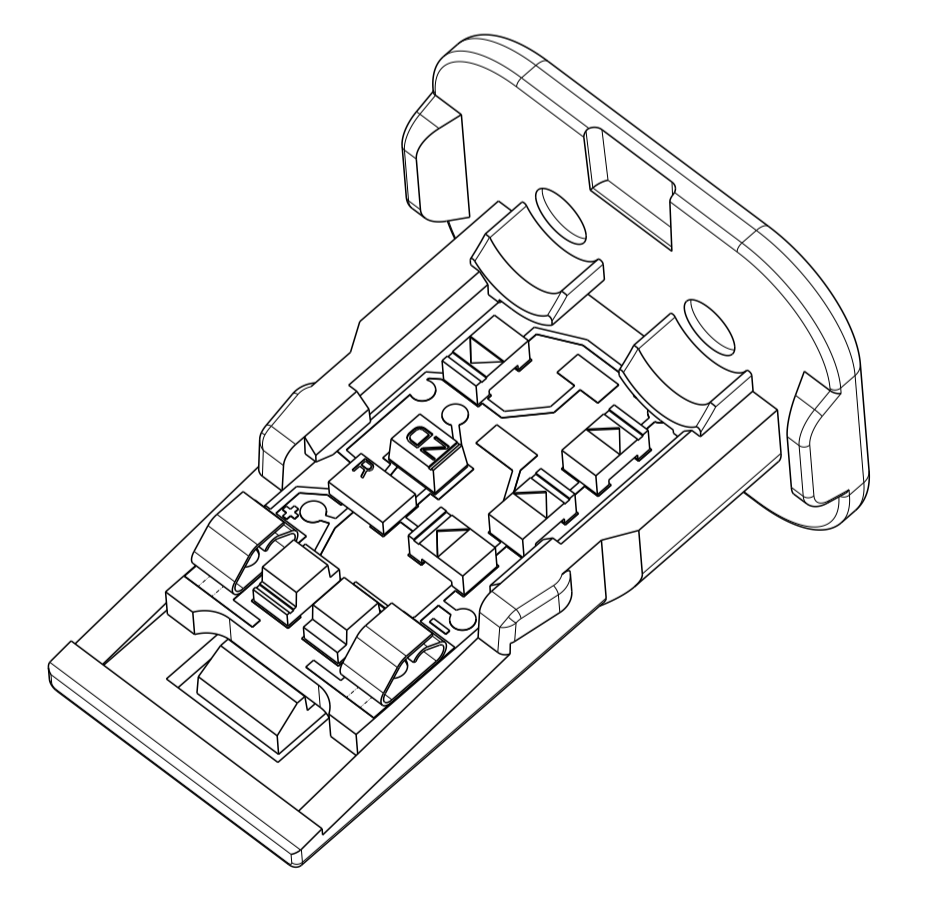
AS SHOWN 0-2286014-2
 wie gezeigt



WIRING DIAGRAM FOR 0-2236711-1/-2 AS SHOWN
 VARIANT 1 (12V / 24V DC)
 Schaltplan Variante 1



REV.	POS.	QTY	MATERIAL	COLOUR	DESCRIPTION	ITEM			
E	7	1	PCB LAMINATE Leiterplatte	-		2			
	6	2	SILVER silber	TYP: SMD SPRING CONTACT SMD Federkontakt					
	5	4	-	SMD DIODE TS4148 TYP: 0805					
	4	1	-	RESISTOR R120Ω, TYP 0805 Widerstand R120Ω, TYP 0805					
	3	2	RED rot	SMD-LED (RED) TYP: 0805					
	2	1	-	Zener Diode; 6V; TYP: 0805					
	1	1	PBT-GF20	YELLOW gelb	TPA (WEDGE) Verriegelungskeil				
E	7	1	PCB LAMINATE Leiterplatte	-		1			
	6	2	SILVER silber	TYP: SMD SPRING CONTACT SMD Federkontakt					
	5	4	-	SMD DIODE TS4148 TYP: 0805					
	4	1	-	RESISTOR R120Ω, TYP 0805 Widerstand R120Ω, TYP 0805					
	3	2	RED rot	SMD-LED, (RED) TYP: 0805					
	2	1	-	Zener Diode; 18V; TYP: 0805					
	1	1	PBT-GF20	RED rot	TPA (WEDGE) Verriegelungskeil				
APPLICATION	TE ORDER-NO.	DEUTSCH-NO.	REV.	POS.	QTY	MATERIAL	COLOUR	DESCRIPTION	ITEM
Anwendung	TE Bestell-Nr.	Deutsch-Nr.		Stück			Farbe	Beschreibung	



TOLERANCES UNLESS OTHERWISE SPECIFIED ACC. TO DIN 16901-140 CENTRIC TO NOMINAL DIMENSION, EDITION 1982-11 SHALL APPLY.
 FREISETZTOLERANZEN NACH DIN 16901-140. ES GILT DIE AUSGABE 1982-11.

DIESE ZEICHNUNG IST EIN KONTROLLIERTES DOKUMENT.
 DIMENSIONEN UND TOLERANZEN GEMAESS GPS (ISO STANDARDS).

THIS DRAWING IS A CONTROLLED DOCUMENT.
 DIMENSIONING AND TOLERANCING PER GPS (ISO STANDARDS).

DIMENSIONS: MASSENMAEßEN: mm	TOLERANCES UNLESS OTHERWISE SPECIFIED: ALLGEMEINER TOLERANZ: ACC. TO ISO 8015	DWN C. Goelz 05FEB2014	NAME TPA.LED.ASSY
		CHK C. Finzer 06FEB2014	TPA.LED.Baugruppe
		APPV C. Eberwein 06FEB2014	W2S.WEDGE WITH LED
		PRODUCT SPEC 108-94369	SIZE A1
		APPLICATION SPEC 114-94237	CAGE CODE 00779
		VERABREITUNGSZENTRUM 114-94237	DRAWING NO. 0-2286014
		FINISHOBERFLÄCHE/FARBE SEE TABLE	RESTRICTED TO NUR FÜR
		WEIGHT GEWICHT	Customer Drawing
		SCALE MAßSTAB	5:1
		SHEET BLATT	1
		OF VON	1
		REV REV	E

Данный компонент на территории Российской Федерации

Вы можете приобрести в компании MosChip.

Для оперативного оформления запроса Вам необходимо перейти по данной ссылке:

<http://moschip.ru/get-element>

Вы можете разместить у нас заказ для любого Вашего проекта, будь то серийное производство или разработка единичного прибора.

В нашем ассортименте представлены ведущие мировые производители активных и пассивных электронных компонентов.

Нашей специализацией является поставка электронной компонентной базы двойного назначения, продукции таких производителей как XILINX, Intel (ex.ALTERA), Vicor, Microchip, Texas Instruments, Analog Devices, Mini-Circuits, Amphenol, Glenair.

Сотрудничество с глобальными дистрибьюторами электронных компонентов, предоставляет возможность заказывать и получать с международных складов практически любой перечень компонентов в оптимальные для Вас сроки.

На всех этапах разработки и производства наши партнеры могут получить квалифицированную поддержку опытных инженеров.

Система менеджмента качества компании отвечает требованиям в соответствии с ГОСТ Р ИСО 9001, ГОСТ РВ 0015-002 и ЭС РД 009

Офис по работе с юридическими лицами:

105318, г.Москва, ул.Щербаковская д.3, офис 1107, 1118, ДЦ «Щербаковский»

Телефон: +7 495 668-12-70 (многоканальный)

Факс: +7 495 668-12-70 (доб.304)

E-mail: info@moschip.ru

Skype отдела продаж:

moschip.ru

moschip.ru_4

moschip.ru_6

moschip.ru_9