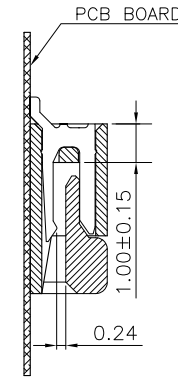
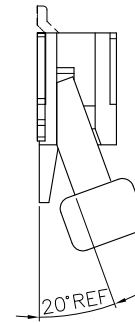
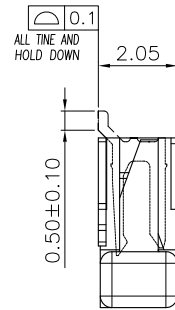
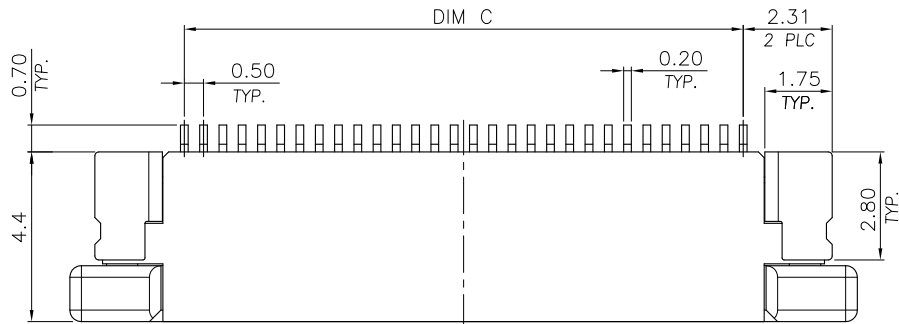
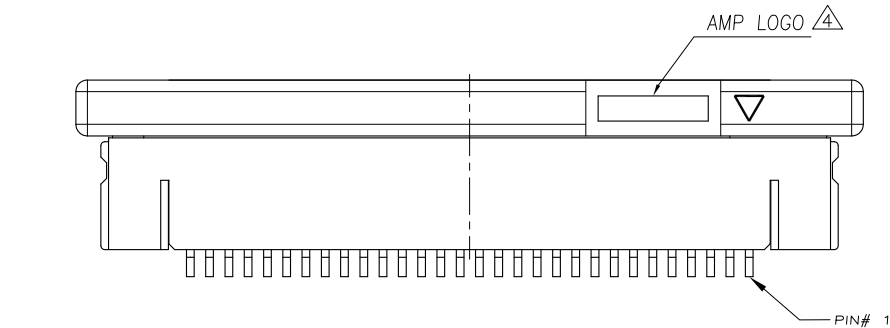
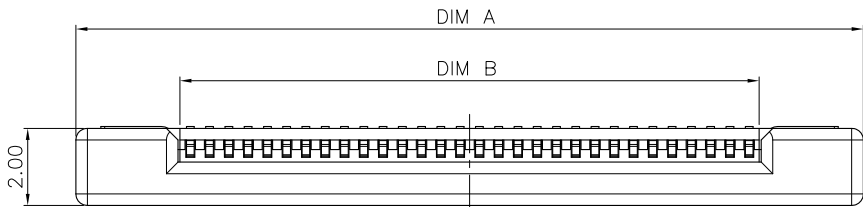


THIS DRAWING IS UNPUBLISHED. RELEASED FOR PUBLICATION  
 © COPYRIGHT BY TYCO ELECTRONICS CORPORATION. ALL RIGHTS RESERVED.

LOC	DIST	REVISIONS			
P	LTR	DESCRIPTION	DATE	DWN	APVD
DW	-	C	REVISED (ECR-13-003844)	04JUN13	JL WK



24.50	25.60	30.43	50	5-1775628-0
24.00	25.10	29.93	49	4-1775628-9
23.50	24.60	29.43	48	4-1775628-8
23.00	24.10	28.93	47	4-1775628-7
22.50	23.60	28.43	46	4-1775628-6
22.00	23.10	27.93	45	4-1775628-5
21.50	22.60	27.43	44	4-1775628-4
21.00	22.10	26.93	43	4-1775628-3
20.50	21.60	26.43	42	4-1775628-2
20.00	21.10	25.93	41	4-1775628-1
19.50	20.60	25.43	40	4-1775628-0
19.00	20.10	24.93	39	3-1775628-9
18.50	19.60	24.43	38	3-1775628-8
18.00	19.10	23.93	37	3-1775628-7
17.50	18.60	23.43	36	3-1775628-6
17.00	18.10	22.93	35	3-1775628-5
16.50	17.60	22.43	34	3-1775628-4
16.00	17.10	21.93	33	3-1775628-3
15.50	16.60	21.43	32	3-1775628-2
15.00	16.10	20.93	31	3-1775628-1
14.50	15.60	20.43	30	3-1775628-0
14.00	15.10	19.93	29	2-1775628-9
13.50	14.60	19.43	28	2-1775628-8
13.00	14.10	18.93	27	2-1775628-7
12.50	13.60	18.43	26	2-1775628-6
12.00	13.10	17.93	25	2-1775628-5
11.50	12.60	17.43	24	2-1775628-4
11.00	12.10	16.93	23	2-1775628-3
10.50	11.60	16.43	22	2-1775628-2
10.00	11.10	15.93	21	2-1775628-1
9.50	10.60	15.43	20	2-1775628-0
9.00	10.10	14.93	19	1-1775628-9
8.50	9.60	14.43	18	1-1775628-8
8.00	9.10	13.93	17	1-1775628-7
7.50	8.60	13.43	16	1-1775628-6
7.00	8.10	12.93	15	1-1775628-5
6.50	7.60	12.43	14	1-1775628-4
6.00	7.10	11.93	13	1-1775628-3
5.50	6.60	11.43	12	1-1775628-2
5.00	6.10	10.93	11	1-1775628-1
4.50	5.60	10.43	10	1-1775628-0
4.00	5.10	9.93	09	0-1775628-9
3.50	4.60	9.43	08	0-1775628-8
3.00	4.10	8.93	07	0-1775628-7
2.50	3.60	8.43	06	0-1775628-6
2.00	3.10	7.93	05	0-1775628-5
C	B	A	POS.	PART NUMBER
DIMENSIONS				



NOTES:

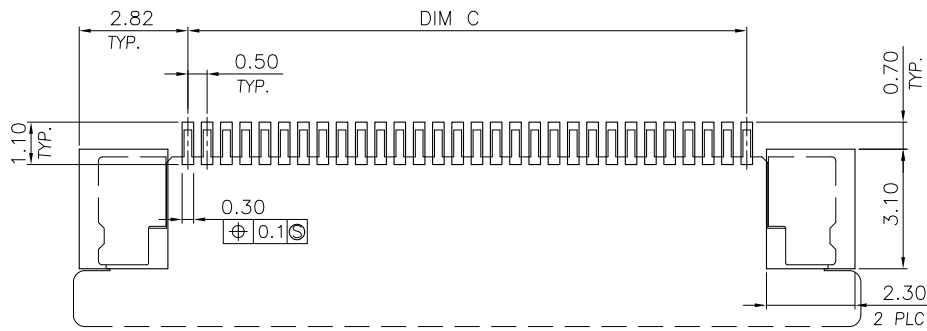
- MATERIAL:
  - HOUSING: THERMOPLASTIC (LCP), UL94V-0; COLOR: BLACK.
  - ACTUATOR: THERMOPLASTIC (PA 6T), UL94V-0; COLOR: IVORY.
  - CONTACTS: PHOSPHOR BRONZE.
  - HOLD DOWN: PHOSPHOR BRONZE.
- FINISH:
  - CONTACT: GOLD FLASH PLATING OVER ALL, 1.27um (50u") MIN. NICKEL UNDERPLATING OVERALL.
  - HOLD DOWN: 2.54um (100u") MIN. BRIGHT TIN PLATING OVER, 1.27um (50u") MIN NICKEL UNDERPLATING OVERALL.
- REFLOW SOLDER CAPABLE TO 260°C PER TE TEST SPEC. 109-201, CONDITION B.

WITHOUT AMP LOGO FOR 12 POSITION UNDER.

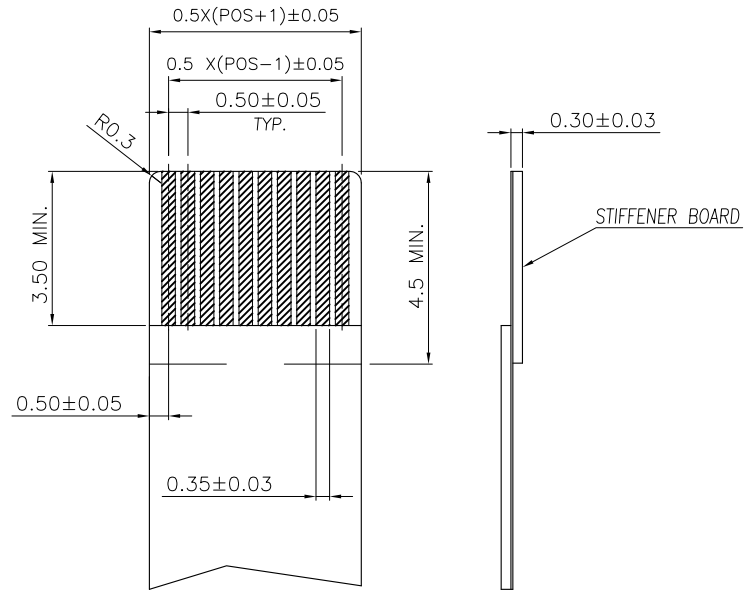
THIS DRAWING IS A CONTROLLED DOCUMENT.		DWN J. LAI 15APR2009	TE Connectivity				
DIMENSIONS: MM		CHK S. CHIEN 15APR2009					
TOLERANCES UNLESS OTHERWISE SPECIFIED:		APVD W. KODAMA 15APR2009	NAME				
		PRODUCT SPEC 108-57523	FPC CONNECTOR, 0.5mm PITCH BOTTOM CONTACT, SMT TYPE				
MATERIAL SEE NOTE		QUALIFICATION TEST REPORT 501-57598	SIZE A3	CAGE CODE 00779	DRAWING NO C=1775628	RESTRICTED TO -	
FINISH SEE NOTE		WEIGHT -	CUSTOMER DRAWING		SCALE -	SHEET 1 OF 3	REV C

THIS DRAWING IS UNPUBLISHED. RELEASED FOR PUBLICATION  
 © COPYRIGHT BY TYCO ELECTRONICS CORPORATION. ALL RIGHTS RESERVED.

LOC	DIST	REVISIONS			
P	LTR	DESCRIPTION	DATE	DWN	APVD
DW	—	SEE SHEET 1			



RECOMMENDED PCB DIMENSIONS DIAGRAM  
 (TOLERANCE: ± 0.05)

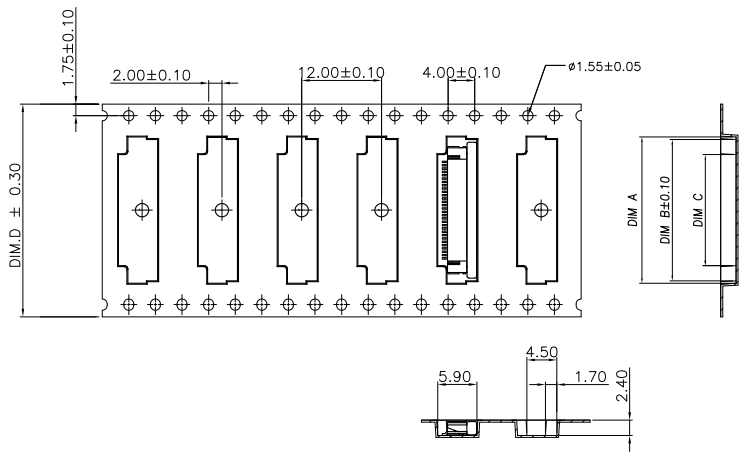
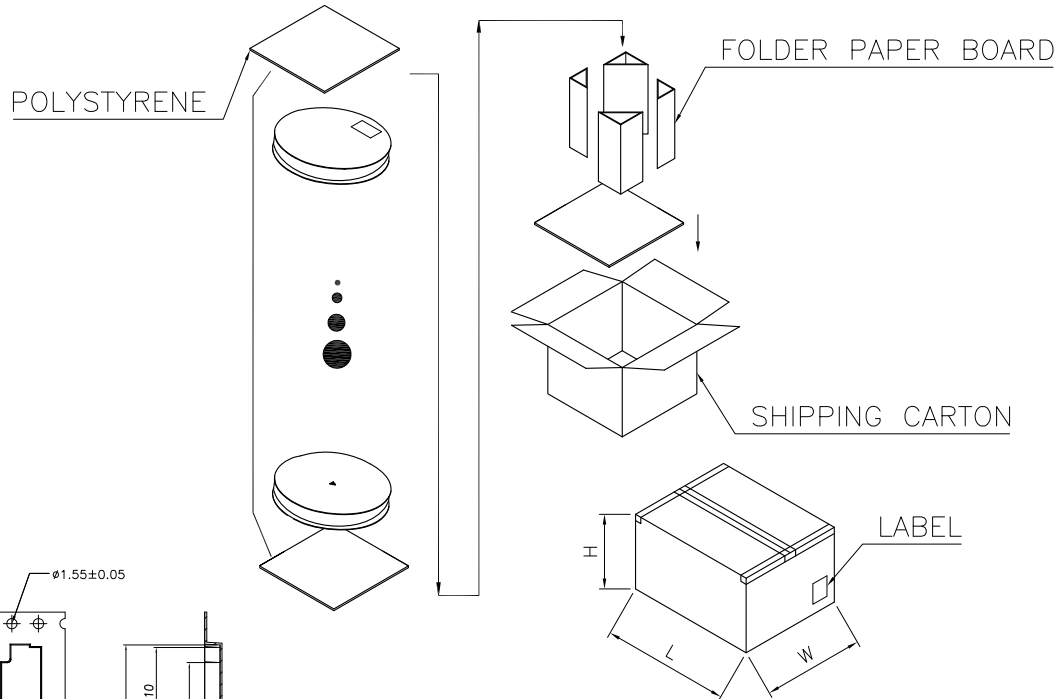
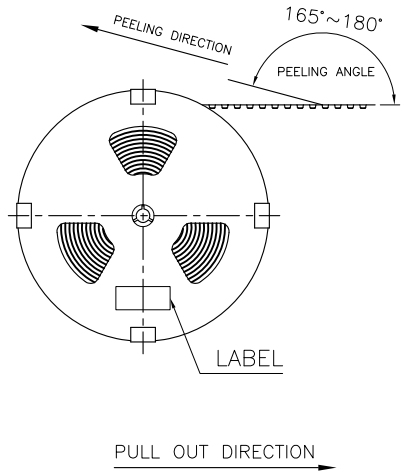
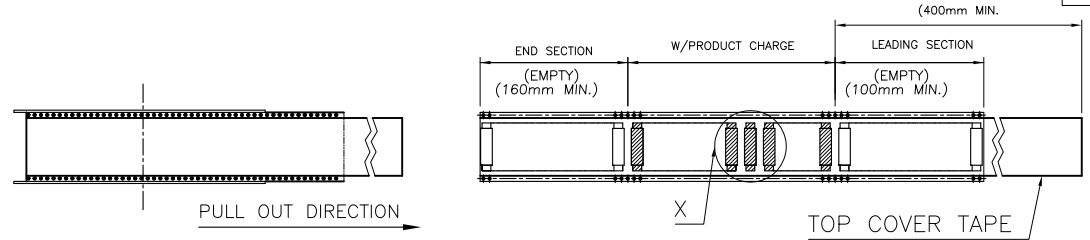


RECOMMENDED FPC DIMENSIONS DIAGRAM

THIS DRAWING IS A CONTROLLED DOCUMENT.		DWN	TE Connectivity	
DIMENSIONS:	TOLERANCES UNLESS OTHERWISE SPECIFIED:	CHK	NAME	
MM		APVD	FPC CONNECTOR, 0.5mm PITCH	
	0 PLC ± -	PRODUCT SPEC	BOTTOM CONTACT, SMT TYPE	
	1 PLC ± -	QUALIFICATION TEST REPORT	SIZE	RESTRICTED TO
	2 PLC ± -		A3	—
	3 PLC ± -		00779	—
4 PLC ± -		C=1775628	—	—
4 ANGLES ± -			SCALE	SHEET
MATERIAL	FINISH	WEIGHT	—	2 OF 3
SEE NOTE	SEE NOTE	CUSTOMER DRAWING		REV C

THIS DRAWING IS UNPUBLISHED. RELEASED FOR PUBLICATION  
 © COPYRIGHT BY TYCO ELECTRONICS CORPORATION. ALL RIGHTS RESERVED.

LOC	DIST	REVISIONS		
DW	—	P	LTR	DATE
		DESCRIPTION		DWN
		SEE SHEET 1.		APVD



PPQ (PCS/REEL)	APQ (PCS/CARTON)	12000	44.00	26.70	30.55	31.50	50
			44.00	26.20	30.05	31.00	49
2000	16000	44.00	25.70	29.55	30.50	48	
		44.00	25.20	29.05	30.00	47	
20000		44.00	24.70	28.55	29.50	46	
		44.00	24.20	28.05	29.00	45	
		44.00	23.70	27.55	28.50	44	
		44.00	23.20	27.05	28.00	43	
		44.00	22.70	26.55	27.50	42	
		44.00	22.20	26.05	27.00	41	
		44.00	21.70	25.55	26.50	40	
		44.00	21.20	25.05	26.00	39	
		44.00	20.70	24.55	25.50	38	
		44.00	20.20	24.05	25.00	37	
		44.00	19.70	23.55	24.50	36	
		44.00	19.20	23.05	24.00	35	
		44.00	18.70	22.55	23.50	34	
		44.00	18.20	22.05	23.00	33	
		44.00	17.70	21.55	22.50	32	
		44.00	17.20	21.05	22.00	31	
		32.00	16.70	20.55	21.50	30	
		32.00	16.20	20.05	21.00	29	
		32.00	15.70	19.55	20.50	28	
		32.00	15.20	19.05	20.00	27	
32.00	14.70	18.55	19.50	26			
32.00	14.20	18.05	19.00	25			
32.00	13.70	17.55	18.50	24			
32.00	13.20	17.05	18.00	23			
32.00	12.70	16.55	17.50	22			
32.00	12.20	16.05	17.00	21			
24.00	11.70	15.55	16.50	20			
24.00	11.20	15.05	16.00	19			
24.00	10.70	14.55	15.50	18			
24.00	10.20	14.05	15.00	17			
24.00	9.70	13.55	14.50	16			
24.00	9.20	13.05	14.00	15			
24.00	8.70	12.55	13.50	14			
24.00	8.20	12.05	13.00	13			
24.00	7.70	11.55	12.50	12			
24.00	7.20	11.05	12.00	11			
24.00	6.70	10.55	11.50	10			
24.00	6.20	10.05	11.00	09			
24.00	5.70	9.55	10.50	08			
24.00	5.20	9.05	10.00	07			
24.00	4.70	8.55	9.50	06			
24.00	4.20	8.05	9.00	05			
		DIMENSIONS			POS.		

THIS DRAWING IS A CONTROLLED DOCUMENT.

DIMENSIONS: MM	TOLERANCES UNLESS OTHERWISE SPECIFIED:	DWN	—
0 PLC ±	—	CHK	—
1 PLC ±	—	APVD	—
2 PLC ±	—	PRODUCT SPEC	—
3 PLC ±	—	APPLICATION SPEC	—
4 PLC ±	—	WEIGHT	—
ANGLES ±	—	CUSTOMER DRAWING	—
FINISH	—	SCALE	—

**STE** TE Connectivity

FPC CONNECTOR, 0.5mm PITCH  
BOTTOM CONTACT, SMT TYPE

SIZE: A3 CAGE CODE: 00779 DRAWING NO: C=1775628 RESTRICTED TO: —

SHEET 3 OF 3 REV C

## Данный компонент на территории Российской Федерации

### Вы можете приобрести в компании MosChip.

Для оперативного оформления запроса Вам необходимо перейти по данной ссылке:

<http://moschip.ru/get-element>

Вы можете разместить у нас заказ для любого Вашего проекта, будь то серийное производство или разработка единичного прибора.

В нашем ассортименте представлены ведущие мировые производители активных и пассивных электронных компонентов.

Нашей специализацией является поставка электронной компонентной базы двойного назначения, продукции таких производителей как XILINX, Intel (ex.ALTERA), Vicor, Microchip, Texas Instruments, Analog Devices, Mini-Circuits, Amphenol, Glenair.

Сотрудничество с глобальными дистрибьюторами электронных компонентов, предоставляет возможность заказывать и получать с международных складов практически любой перечень компонентов в оптимальные для Вас сроки.

На всех этапах разработки и производства наши партнеры могут получить квалифицированную поддержку опытных инженеров.

Система менеджмента качества компании отвечает требованиям в соответствии с ГОСТ Р ИСО 9001, ГОСТ РВ 0015-002 и ЭС РД 009

### Офис по работе с юридическими лицами:

105318, г.Москва, ул.Щербаковская д.3, офис 1107, 1118, ДЦ «Щербаковский»

Телефон: +7 495 668-12-70 (многоканальный)

Факс: +7 495 668-12-70 (доб.304)

E-mail: [info@moschip.ru](mailto:info@moschip.ru)

Skype отдела продаж:

moschip.ru

moschip.ru\_4

moschip.ru\_6

moschip.ru\_9