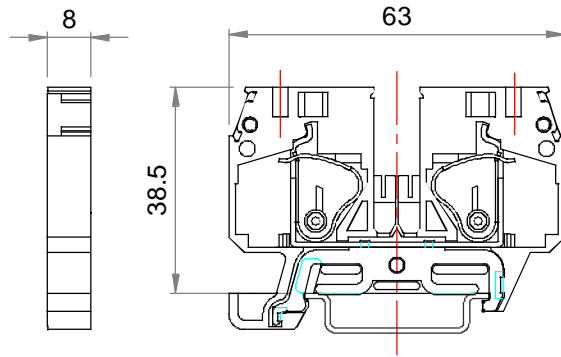


Part number description :

10134350-XXXLF

LF: Lead Free, RoHs compliant, see note

XXX : Color ref or/and version



PN	Colour	Version
10134350-001LF	yellow-green	

TECHNICAL DATA / DIMENSIONS

Dimensions	
Width mm	8.0
Length mm	63.0
Height mm	38.5
Mounting type (EN 60715)	Omega TH35
Technical data	
Insulating material	PA
Self-extinguishing degree acc. to UL94	V0
Rated surge voltage	6kV
Pollution degree	3
Surge voltage category	III
Insulating material group	I
Connection data	
Conductor cross-section solid min/max	1.5 / 10 mm <sup>2</sup>
Conductor cross-section stranded min/max	1.5 / 10 mm <sup>2</sup>
AWG min/max	24-8AWG
Max conductor cross-section stranded with ferrule with plastic sleeve	6 mm <sup>2</sup> / L=18 mm
Max conductor cross-section stranded with ferrule without plastic sleeve	10 mm <sup>2</sup> / L=18 mm
Stripping length	max 18 mm

Note : THIS PRODUCT MEETS EUROPEAN UNION DIRECTIVES AND OTHER COUNTRY REGULATIONS AS PER GS-47-0004

APPROVALS



AWG 24-8

EN60947-7-2 6mm<sup>2</sup>

ACCESSORIES

Item	Description
<i>Marking</i>	
10134397-001LF	Blank large marking tags for screwless terminals
10134419-001LF	Vertical marking tags

DIN RAIL system - Mounting and Installation material

10134392-001LF	Steel Omega rail 35/7,5mm - 2mt length
10134393-001LF	Slotted steel Omega rail 35/7,5mm - 2mt length
10134394-001LF	Steel Omega rail 35/15mm - 2mt length
10134395-001LF	Slotted steel Omega rail 35/15mm - 2mt length
10134387-001LF	Angled support bracket
10134389-001LF	End Bracket for TH35 Omega rail -Width 9mm
10134390-001LF	End Bracket for TH35 Omega rail -Width 6mm
10134391-001LF	Fast-snap End Bracket for TH35 Omega rail

Additional items

10134344-001LF	End Plate for Screwless Terminal Block Q - QE 6
----------------	---

spec ref	tolerance std	ISO 406 ISO 1101	TOLERANCES UNLESS OTHERWISE SPECIFIED	dr	Aymeric Soudy	13-07-2015	projection	MM	size	A3	scale	1:1
	surface	ISO 1302	linear	0.X	± 0.3				ecn no			
			angular	0°	± 2°				rel level			
				FCJ	title	Screwless Terminal Block QE 6		dwg no	10134350		rev	A
				www.fcj.com	cat. no.	-		Product customer drawing	sheet 1 of 1			



## Данный компонент на территории Российской Федерации

### Вы можете приобрести в компании MosChip.

Для оперативного оформления запроса Вам необходимо перейти по данной ссылке:

<http://moschip.ru/get-element>

Вы можете разместить у нас заказ для любого Вашего проекта, будь то серийное производство или разработка единичного прибора.

В нашем ассортименте представлены ведущие мировые производители активных и пассивных электронных компонентов.

Нашей специализацией является поставка электронной компонентной базы двойного назначения, продукции таких производителей как XILINX, Intel (ex.ALTERA), Vicor, Microchip, Texas Instruments, Analog Devices, Mini-Circuits, Amphenol, Glenair.

Сотрудничество с глобальными дистрибьюторами электронных компонентов, предоставляет возможность заказывать и получать с международных складов практически любой перечень компонентов в оптимальные для Вас сроки.

На всех этапах разработки и производства наши партнеры могут получить квалифицированную поддержку опытных инженеров.

Система менеджмента качества компании отвечает требованиям в соответствии с ГОСТ Р ИСО 9001, ГОСТ РВ 0015-002 и ЭС РД 009

### Офис по работе с юридическими лицами:

105318, г.Москва, ул.Щербаковская д.3, офис 1107, 1118, ДЦ «Щербаковский»

Телефон: +7 495 668-12-70 (многоканальный)

Факс: +7 495 668-12-70 (доб.304)

E-mail: [info@moschip.ru](mailto:info@moschip.ru)

Skype отдела продаж:

moschip.ru

moschip.ru\_4

moschip.ru\_6

moschip.ru\_9