

**PLEASE CHECK WWW.MOLEX.COM FOR LATEST PART INFORMATION**

**Part Number:** [0521160341](#)  
**Status:** **Active**  
**Overview:** [splash\\_proof](#)  
**Description:** 2.50mm (.098") Pitch Splash Proof Wire-to-Wire Plug Housing, 3 Circuits

**Documents:**

[3D Model](#) [Product Specification PS-52117-004 \(PDF\)](#)  
[Drawing \(PDF\)](#) [RoHS Certificate of Compliance \(PDF\)](#)  
[Product Specification PS-52117-003 \(PDF\)](#)

**General**

Product Family Crimp Housings  
 Series [52116](#)  
 Overview [splash\\_proof](#)  
 Product Name Splash Proof

**Physical**

Circuits (maximum) 3  
 Color - Resin Black  
 Gender Plug  
 Glow-Wire Compliant No  
 Lock to Mating Part Yes  
 Material - Resin Polyester  
 Number of Rows 1  
 Packaging Type Tray  
 Panel Mount No  
 Pitch - Mating Interface (in) 0.098 In  
 Pitch - Mating Interface (mm) 2.50 mm  
 Stackable No  
 Temperature Range - Operating -40°C to +105°C

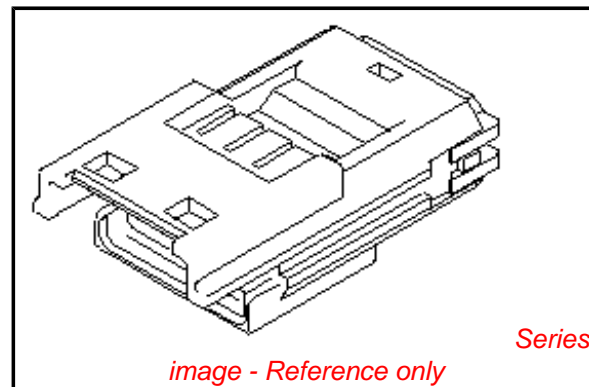
**Electrical**

Current - Maximum per Contact 3A

**Material Info**

**Reference - Drawing Numbers**

Product Specification PS-52117-003, PS-52117-004  
 Sales Drawing SD-52116-03\*\*



**EU RoHS**

**ELV and RoHS  
 Compliant**  
**REACH SVHC  
 Contains SVHC: No**  
**Halogen-Free  
 Status**

**China RoHS**



**Need more information on product  
 environmental compliance?**

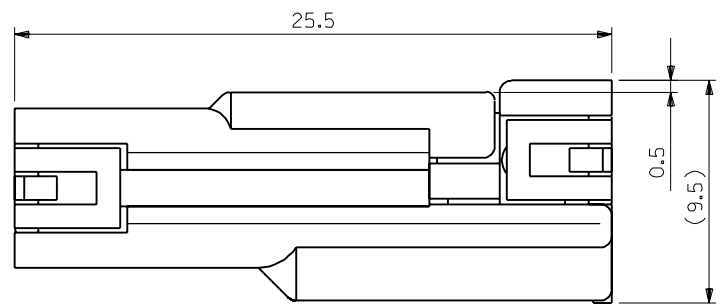
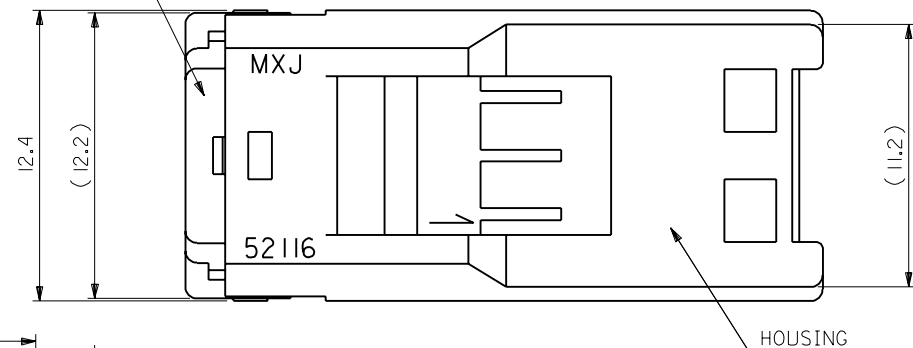
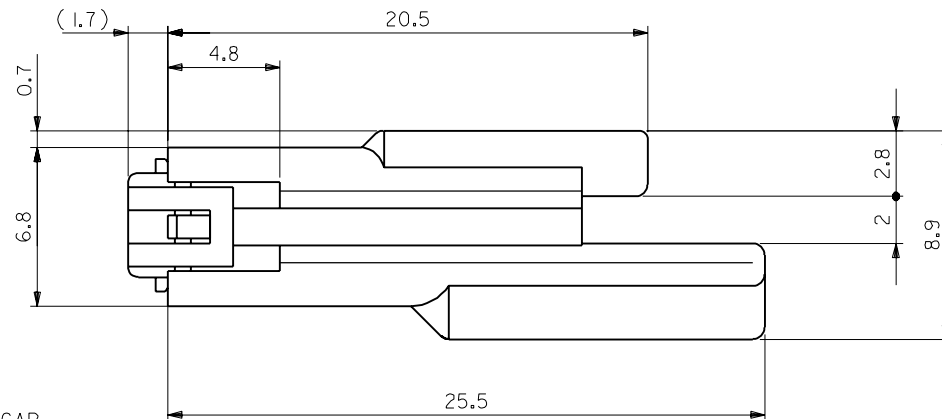
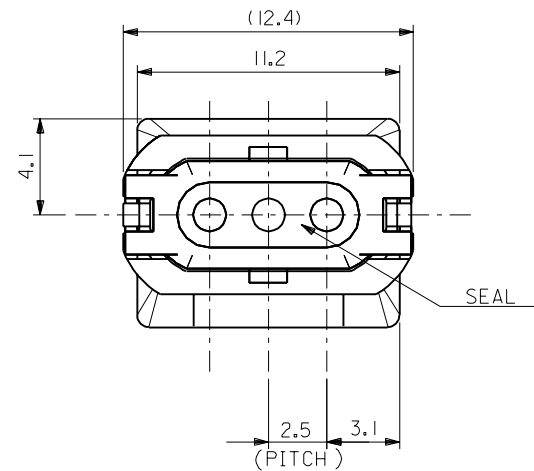
Email [productcompliance@molex.com](mailto:productcompliance@molex.com)  
 For a multiple part number RoHS Certificate of  
 Compliance, [click here](#)

Please visit the [Contact Us](#) section for any  
 non-product compliance questions.

**Search Parts in this Series**  
[52116Series](#)

**Mates With**  
[52117](#)

**Use With**  
[50038](#)



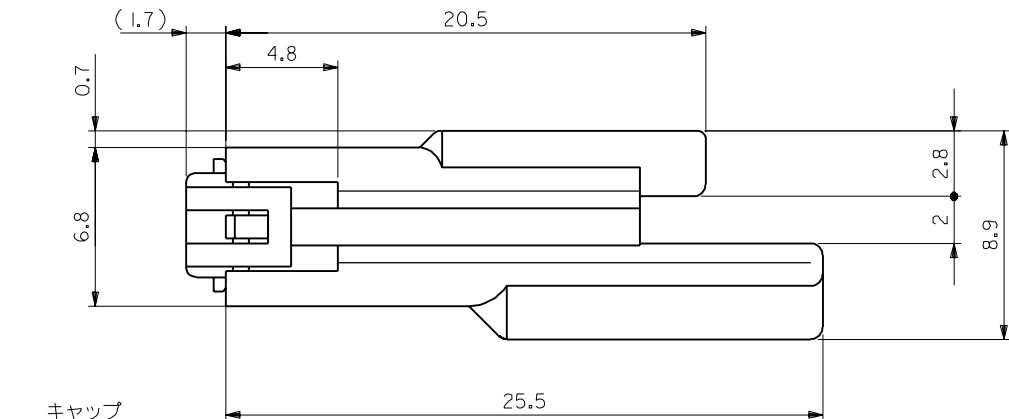
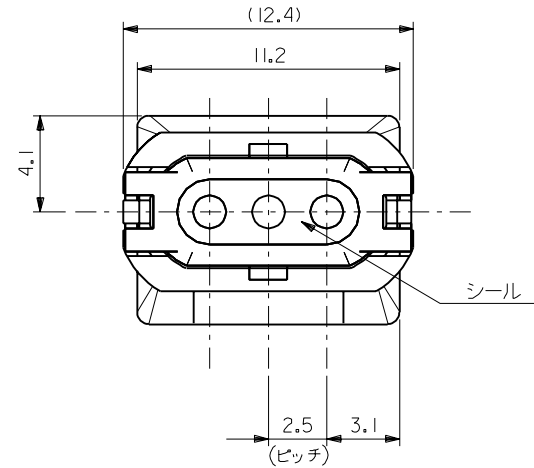
**NOTES**

- 1.ACCEPTS CRIMP TERMINAL:50038-8\*00
- 2.MATE'L :  
 CAP ;POLYESTER(15%G.F.)  
 HOUSING;POLYESTER(15%G.F.)  
 SEAL ;SILICONE
- 3.MATES WITH:52117-03\*\*
- 4.COLOR IN THE CHART INDICATES HOUSING COLOR

AVSO.3, AWG*20-22	RED	52116-0342
AVSO.3, AWG*20-22	BLACK	52116-0341
AVSO.3, AWG*20-22	WHITE	52116-0340
WIRE RANGE	COLOR	ENG. NO.

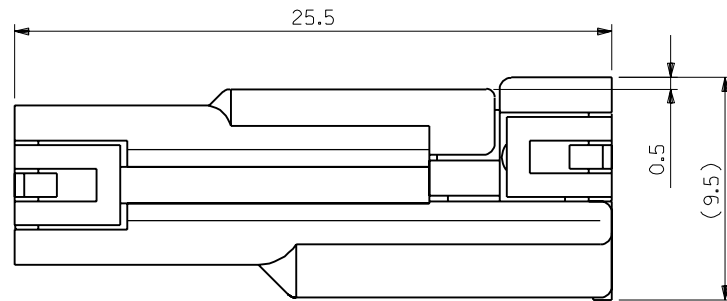
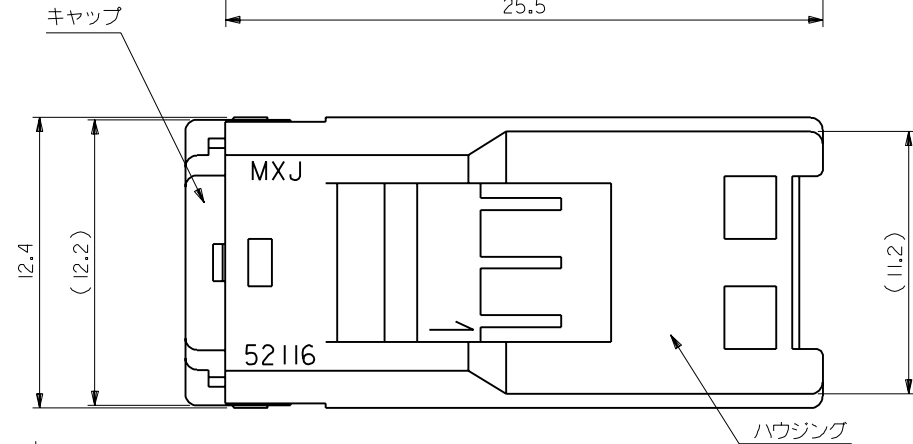
E REVISED(J90218)		Y.A	3/16/89	材料 MATERIAL	SEE NOTES	MOLEX-JAPAN CO.,LTD. 日本モレックス株式会社
D REVISED(J80600)		Y.A	7/8/88	仕上げ FINISH	//	
C REVISED(J80600)		Y.A	7/8/88	適用電線範囲 WIRE RANGE	SEE CHART	EDP. NO. //
角度 ANGLE	±3°	B RELEASED	ECH NO 6338	M.S	8/25/87	ENG. NO. SD-52116-03**
30以上 OVER	+0.3	A REVISED		M.S	6/25/87	REV E
10以上 30未満 UNDER	+0.25	O PROPOSED		M.S	6/10/87	
10未満 UNDER	+0.2	記号 LTR	変更内容 REVISION RECORD	DR. CHK.	日付 DATE	
一般公差 GENERAL TOLERANCES		REVISE ONLY ON CAD SYSTEM			APP'D BY M.ENOMOTO	尺 度 SCALE 5-1
				DRAWN BY M.SAKANO	CHK'D BY M.SAKANO	TITLE 名称 2.5 SPLASH PROOF CONN. PLUG HS'G ASS'Y W/POSITIVE LOCK

THIS DRAWING CONTAINS INFORMATION THAT IS PROPRIETARY TO MOLEX(JAPAN) AND SHOULD NOT BE USED WITHOUT WRITTEN PERMISSION  
 本図面は日本モレックス(株)の所有する情報を含むもので 当社の許可なく複製を禁止する。



注記

- 適合ターミナル:50038-8\*00
- 材料:  
 キャップ :ポリエステル(ガラス15%含有)  
 ハウジング:ポリエステル(ガラス15%含有)  
 シール :シリコンゴム
- 適合相手 : 52117-03\*\*
- 表の色はハウジングの色別を表す。



嵌合状態図

AVSO.3, AWG#20-22	赤	52116-0342
AVSO.3, AWG#20-22	黒	52116-0341
AVSO.3, AWG#20-22	白	52116-0340
適用電線範囲	色	ENG. NO.

E 変更 (J90218)		Y.A	3/16/89	材料	注記参照	MOLEX-JAPAN CO.,LTD. 日本モレックス株式会社
D 変更 (J80600)		Y.A	1/8/88	仕上げ		
C 変更 (J80532)		Y.A	6/16/88	FINISH		
B 変更 EGN NO. 6338		M.S	8/26/87	適用電線範囲	表参照	EDP. NO. //
A 変更		M.S	6/25/87	WIRE RANGE	表参照	ENG. NO. SD-52116-03**
O 新規作図		M.S	6/10/87	被覆外径	φ 1.8-1.9	REV E
記号 LTR		変更内容	DR. CHK. DATE	INS. RANGE	CHK'D BY M.SAKANO	TITLE 名称
一般公差 GENERAL TOLERANCES		REVISION RECORD	APP'D BY M.ENOMOTO	尺 度	5-1	2.5 SPLASH PROOF CONN. PLUG HS'G ASS'Y W/POSITIVE LOCK
角 度 ANGLE ±3°				THIS DRAWING CONTAINS INFORMATION THAT IS PROPRIETARY TO MOLEX(JAPAN) AND SHOULD NOT BE USED WITHOUT WRITTEN PERMISSION		
30以上 OVER ±0.3				本図面は日本モレックス(株)の所有する情報を含むもので 当社の許可なく複製を禁止する。		
10以上 30未満 UNDER ±0.25				MXJ-8		
10未満 UNDER ±0.2						

## Данный компонент на территории Российской Федерации

### Вы можете приобрести в компании MosChip.

Для оперативного оформления запроса Вам необходимо перейти по данной ссылке:

<http://moschip.ru/get-element>

Вы можете разместить у нас заказ для любого Вашего проекта, будь то серийное производство или разработка единичного прибора.

В нашем ассортименте представлены ведущие мировые производители активных и пассивных электронных компонентов.

Нашей специализацией является поставка электронной компонентной базы двойного назначения, продукции таких производителей как XILINX, Intel (ex.ALTERA), Vicor, Microchip, Texas Instruments, Analog Devices, Mini-Circuits, Amphenol, Glenair.

Сотрудничество с глобальными дистрибьюторами электронных компонентов, предоставляет возможность заказывать и получать с международных складов практически любой перечень компонентов в оптимальные для Вас сроки.

На всех этапах разработки и производства наши партнеры могут получить квалифицированную поддержку опытных инженеров.

Система менеджмента качества компании отвечает требованиям в соответствии с ГОСТ Р ИСО 9001, ГОСТ РВ 0015-002 и ЭС РД 009

### Офис по работе с юридическими лицами:

105318, г.Москва, ул.Щербаковская д.3, офис 1107, 1118, ДЦ «Щербаковский»

Телефон: +7 495 668-12-70 (многоканальный)

Факс: +7 495 668-12-70 (доб.304)

E-mail: [info@moschip.ru](mailto:info@moschip.ru)

Skype отдела продаж:

moschip.ru

moschip.ru\_4

moschip.ru\_6

moschip.ru\_9