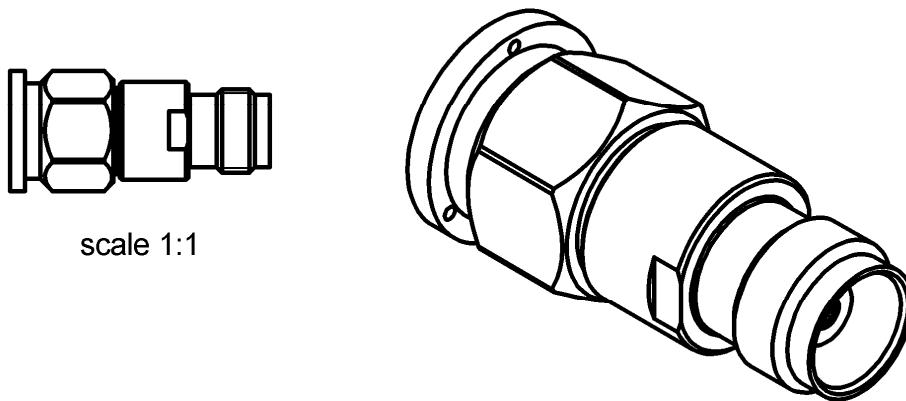


**TNC ATTENUATOR**  
**20 DB 18 GHZ 2W**

**R414.520.161**  
Series : ATTENUATOR



All dimensions are in mm.



| COMPONENTS            | MATERIALS        | PLATING( $\mu\text{m}$ ) |
|-----------------------|------------------|--------------------------|
| BODY                  | STAINLESS STEEL  | PASSIVATED               |
| MALE CENTER CONTACT   | BERYLLIUM COPPER | GOLD 2.5 OVER NICKEL 2   |
| FEMALE CENTER CONTACT | BERYLLIUM COPPER | GOLD 2.5 OVER NICKEL 2   |
| OUTER CONTACT         |                  |                          |
| INSULATOR             | PTFE             |                          |
| GASKET                | SILICONE RUBBER  |                          |
| SUBSTRATE             | ALUMINA          |                          |
| RESISTOR              | THIN FILM        |                          |
| OTHERS PARTS          |                  |                          |

Issue : 0839 A

In the effort to improve our products, we reserve the right to make changes judged to be necessary.

**RADIALL** 

**TNC ATTENUATOR**  
**20 DB 18 GHZ 2W**

**R414.520.161**  
Series : ATTENUATOR

**ELECTRICAL CHARACTERISTICS**

|                 |        |       |          |         |
|-----------------|--------|-------|----------|---------|
| Frequency (GHz) | DC - 4 | 4 - 8 | 8 - 12.4 | 12.4 18 |
| V.S.W.R (≤)     | 1.15   | 1.20  | 1.25     | 1.35    |
| Deviation(±dB)  | 0.60   | 0.60  | 0.60     | 0.60    |

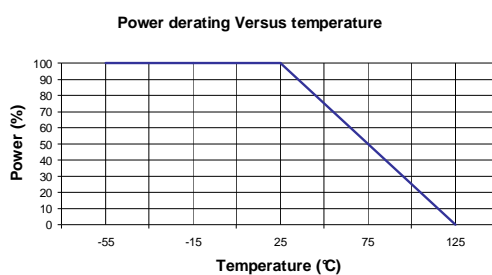
|                              |         |                       |
|------------------------------|---------|-----------------------|
| Operating Frequency Range    | DC - 18 | GHz                   |
| Impedance                    | 50      | Ω                     |
| Nominal Attenuation          | 20      | dB                    |
| Peak power at 25°C (1μs, 1%) | 100     | W                     |
| Average power at 25°C        | 2       | W (Free Air Cooled)   |
|                              |         | W (Conduction Cooled) |

**MECHANICAL CHARACTERISTICS**

|            |           |             |             |
|------------|-----------|-------------|-------------|
| Connectors | TNC       | Male Female | MIL-C 39012 |
| Weight     | 19,1900 g |             |             |

**ENVIRONMENTAL CHARACTERISTICS**

|                             |              |
|-----------------------------|--------------|
| Operating temperature range | -55 /+125 °C |
| Storage temperature range   | -55 /+125 °C |



**SPECIFICATION**

**OTHER CHARACTERISTICS**

Issue : 0839 A

In the effort to improve our products, we reserve the right to make changes judged to be necessary.



## Данный компонент на территории Российской Федерации

### Вы можете приобрести в компании MosChip.

Для оперативного оформления запроса Вам необходимо перейти по данной ссылке:

<http://moschip.ru/get-element>

Вы можете разместить у нас заказ для любого Вашего проекта, будь то серийное производство или разработка единичного прибора.

В нашем ассортименте представлены ведущие мировые производители активных и пассивных электронных компонентов.

Нашей специализацией является поставка электронной компонентной базы двойного назначения, продукции таких производителей как XILINX, Intel (ex.ALTERA), Vicor, Microchip, Texas Instruments, Analog Devices, Mini-Circuits, Amphenol, Glenair.

Сотрудничество с глобальными дистрибьюторами электронных компонентов, предоставляет возможность заказывать и получать с международных складов практически любой перечень компонентов в оптимальные для Вас сроки.

На всех этапах разработки и производства наши партнеры могут получить квалифицированную поддержку опытных инженеров.

Система менеджмента качества компании отвечает требованиям в соответствии с ГОСТ Р ИСО 9001, ГОСТ РВ 0015-002 и ЭС РД 009

### Офис по работе с юридическими лицами:

105318, г.Москва, ул.Щербаковская д.3, офис 1107, 1118, ДЦ «Щербаковский»

Телефон: +7 495 668-12-70 (многоканальный)

Факс: +7 495 668-12-70 (доб.304)

E-mail: [info@moschip.ru](mailto:info@moschip.ru)

Skype отдела продаж:

moschip.ru

moschip.ru\_4

moschip.ru\_6

moschip.ru\_9