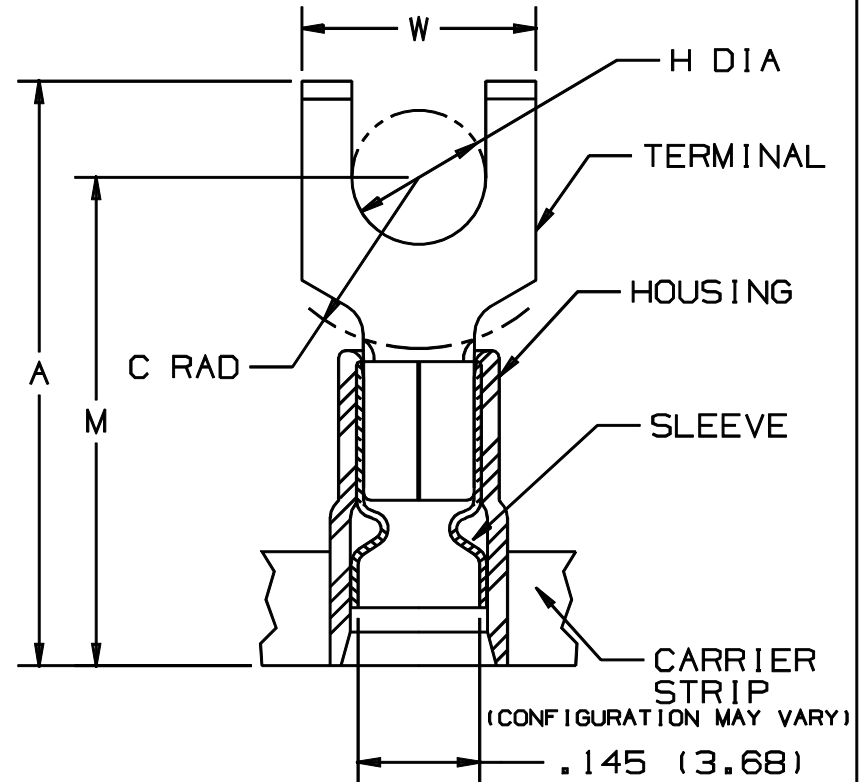


THIS COPY IS PROVIDED ON A RESTRICTED BASIS AND IS NOT TO BE USED IN ANY WAY DETRIMENTAL TO THE INTERESTS OF PANDUIT CORP.

| PANDUIT PART NUMBER | STUD SIZE | DIMENSIONS in. |               |               |                |               |
|---------------------|-----------|----------------|---------------|---------------|----------------|---------------|
|                     |           | A $\pm .03$    | W $\pm .01$   | C $\pm .02$   | M $\pm .03$    | H $\pm .01$   |
| PNF18-6FF-3K        | #6        | .80<br>(20.32) | .28<br>(7.11) | .19<br>(4.83) | .64<br>(16.26) | .15<br>(3.81) |
| PNF18-8FF-3K        | #8        | .87<br>(22.10) | .31<br>(7.87) | .23<br>(5.84) | .68<br>(17.27) | .17<br>(4.32) |
| PNF18-10FF-3K       | #10       | .86<br>(21.84) | .35<br>(8.89) | .23<br>(5.84) | .68<br>(17.27) | .20<br>(5.08) |

NOTES :

- UL LISTED AND CSA CERTIFIED FOR :
  - 600 V MAX. VOLTAGE RATING
  - 221°F (105°C) MAX. TEMP. RATING
  - #22-18 AWG (0.5-1.5 mm<sup>2</sup>) SOLID OR STRANDED, COPPER WIRE
- INSTALLATION TOOLS :
  - PRESSES - CP-851, CP-860, CP-861
  - APPLICATOR - CA-800
  - DIE INSERTS - CD-800-1
- PACKAGE QTY. : 3K = 3000 PCS.  
CONTINUOUS MOLDED CARRIER STRIP
- MATERIAL :
  - STAMPING - .03" (.8) THK COPPER, TIN PLATED
  - HOUSING - RED NYLON
  - SLEEVE - BRASS, TIN PLATED
- DIMENSIONS IN BRACKETS ARE IN MILLIMETERS
- WIRE STRIP LENGTH: 1/4 <sup>+1/32</sup>/<sub>-0</sub> (6.4 <sup>+8</sup>/<sub>-0</sub>)



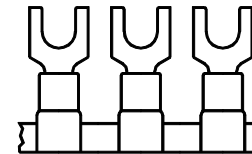
.145 (3.68)  
MAX WIRE  
INSUL DIA  
.090 (2.29)  
MIN. WIRE  
INSUL. DIA.



LISTED  
587H  
E52164



CERTIFIED  
LR31212



A41202\_06

|     |       |      |     |                                    |       |      |    |          |       |   |                       |
|-----|-------|------|-----|------------------------------------|-------|------|----|----------|-------|---|-----------------------|
|     |       |      |     |                                    |       |      |    |          |       | <b>PANDUIT</b> CORP.  | TINLEY PARK, ILLINOIS |
| 06  | 1/01  | KMD  |     | CAD FILE SPEC. WAS N41202AA_PCD_05 |       |      |    |          |       | TERMO 3PC. CONTINUOUSLY MOLDED NYLON (FUNNEL)<br>INSULATED, 22-18 BARREL, FLANGED FORKS |                       |
| 05  | 12/96 | JAMB |     | ADDED DIM., "MIN. WIRE INSUL DIA." | 05403 |      |    |          |       |   |                       |
| REV | DATE  | BY   | CHK | DESCRIPTION                        | ECN   | CUST | PM | DRAWN BY | CHK'D | SCALE   | DRAWING NO.           |
|     |       |      |     |                                    |       |      |    | FES      | LA    | NONE  | A41202                |

## Данный компонент на территории Российской Федерации

### Вы можете приобрести в компании MosChip.

Для оперативного оформления запроса Вам необходимо перейти по данной ссылке:

<http://moschip.ru/get-element>

Вы можете разместить у нас заказ для любого Вашего проекта, будь то серийное производство или разработка единичного прибора.

В нашем ассортименте представлены ведущие мировые производители активных и пассивных электронных компонентов.

Нашей специализацией является поставка электронной компонентной базы двойного назначения, продукции таких производителей как XILINX, Intel (ex.ALTERA), Vicor, Microchip, Texas Instruments, Analog Devices, Mini-Circuits, Amphenol, Glenair.

Сотрудничество с глобальными дистрибьюторами электронных компонентов, предоставляет возможность заказывать и получать с международных складов практически любой перечень компонентов в оптимальные для Вас сроки.

На всех этапах разработки и производства наши партнеры могут получить квалифицированную поддержку опытных инженеров.

Система менеджмента качества компании отвечает требованиям в соответствии с ГОСТ Р ИСО 9001, ГОСТ РВ 0015-002 и ЭС РД 009

### Офис по работе с юридическими лицами:

105318, г.Москва, ул.Щербаковская д.3, офис 1107, 1118, ДЦ «Щербаковский»

Телефон: +7 495 668-12-70 (многоканальный)

Факс: +7 495 668-12-70 (доб.304)

E-mail: [info@moschip.ru](mailto:info@moschip.ru)

Skype отдела продаж:

moschip.ru

moschip.ru\_4

moschip.ru\_6

moschip.ru\_9