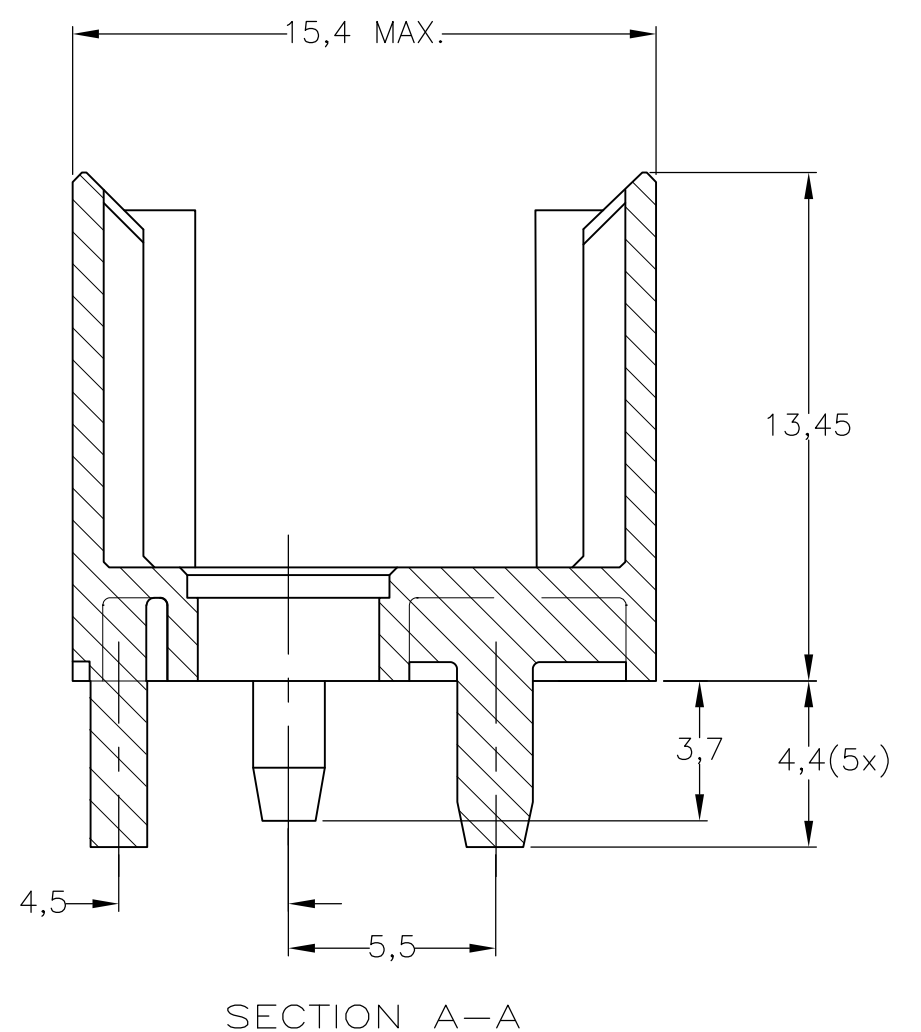
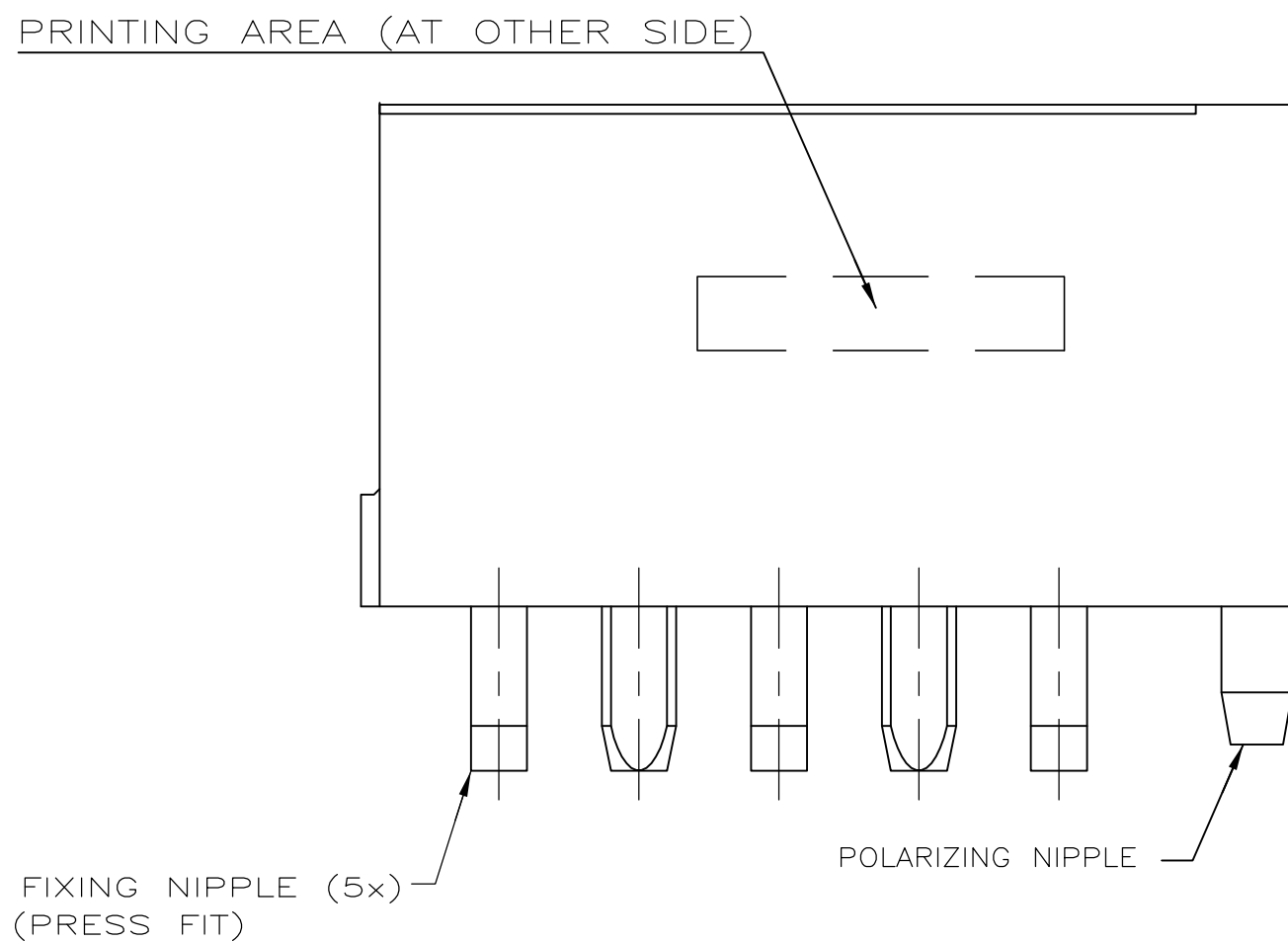
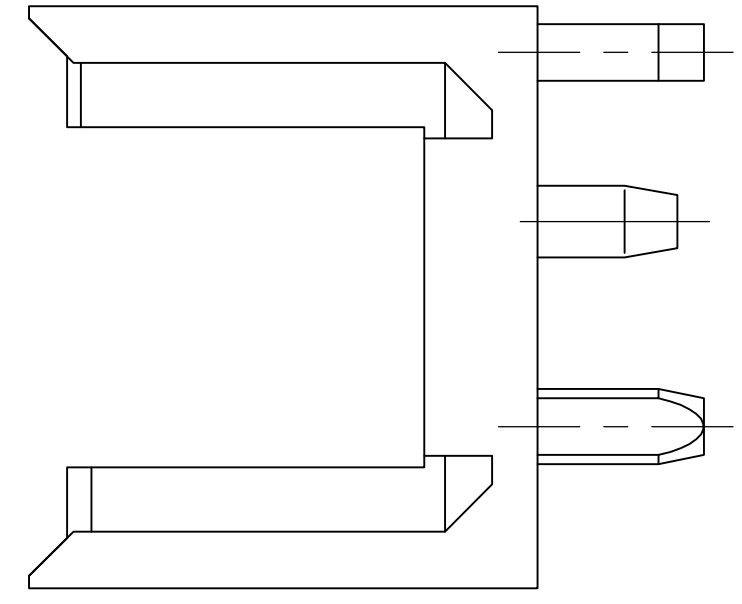
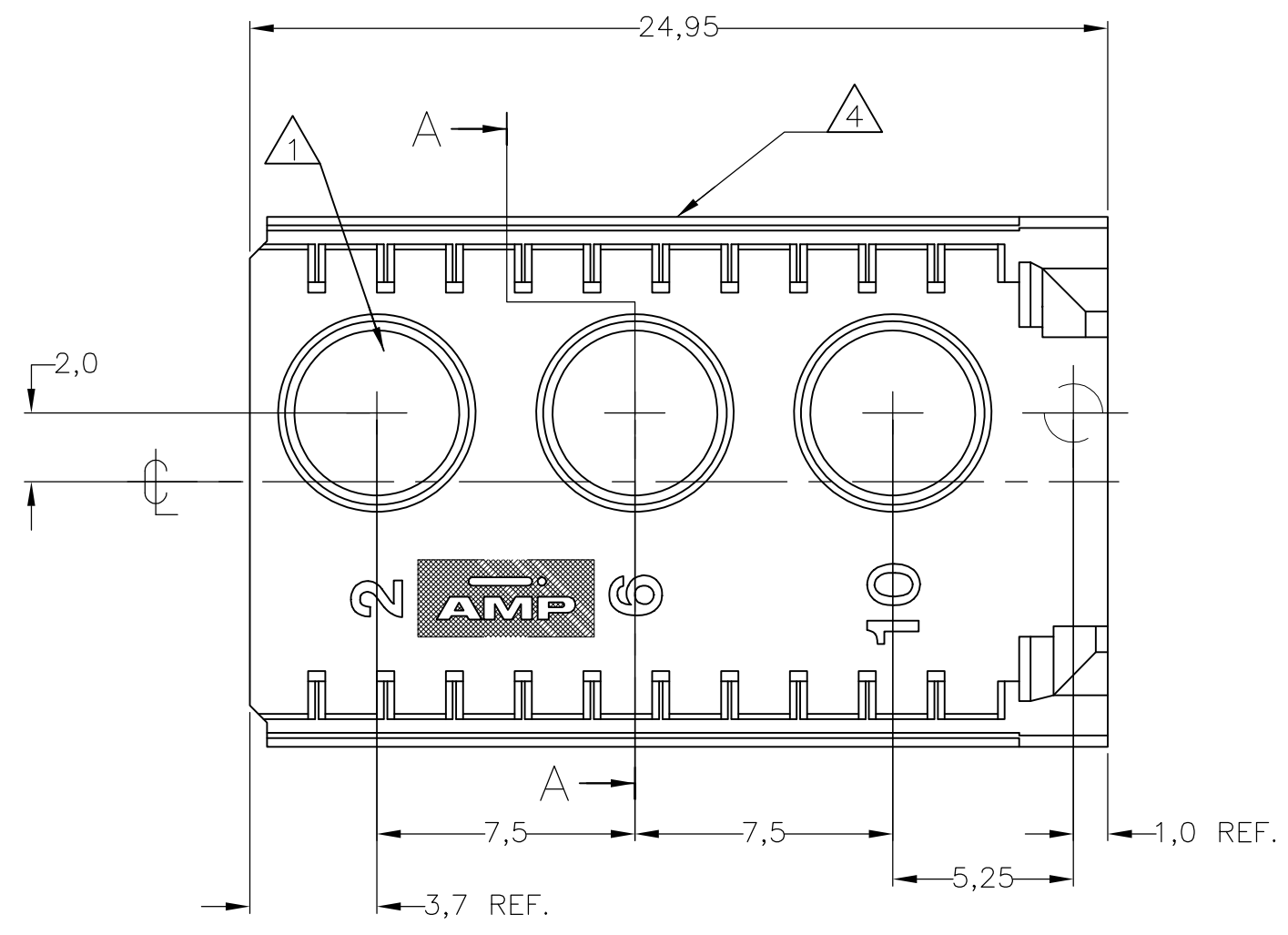
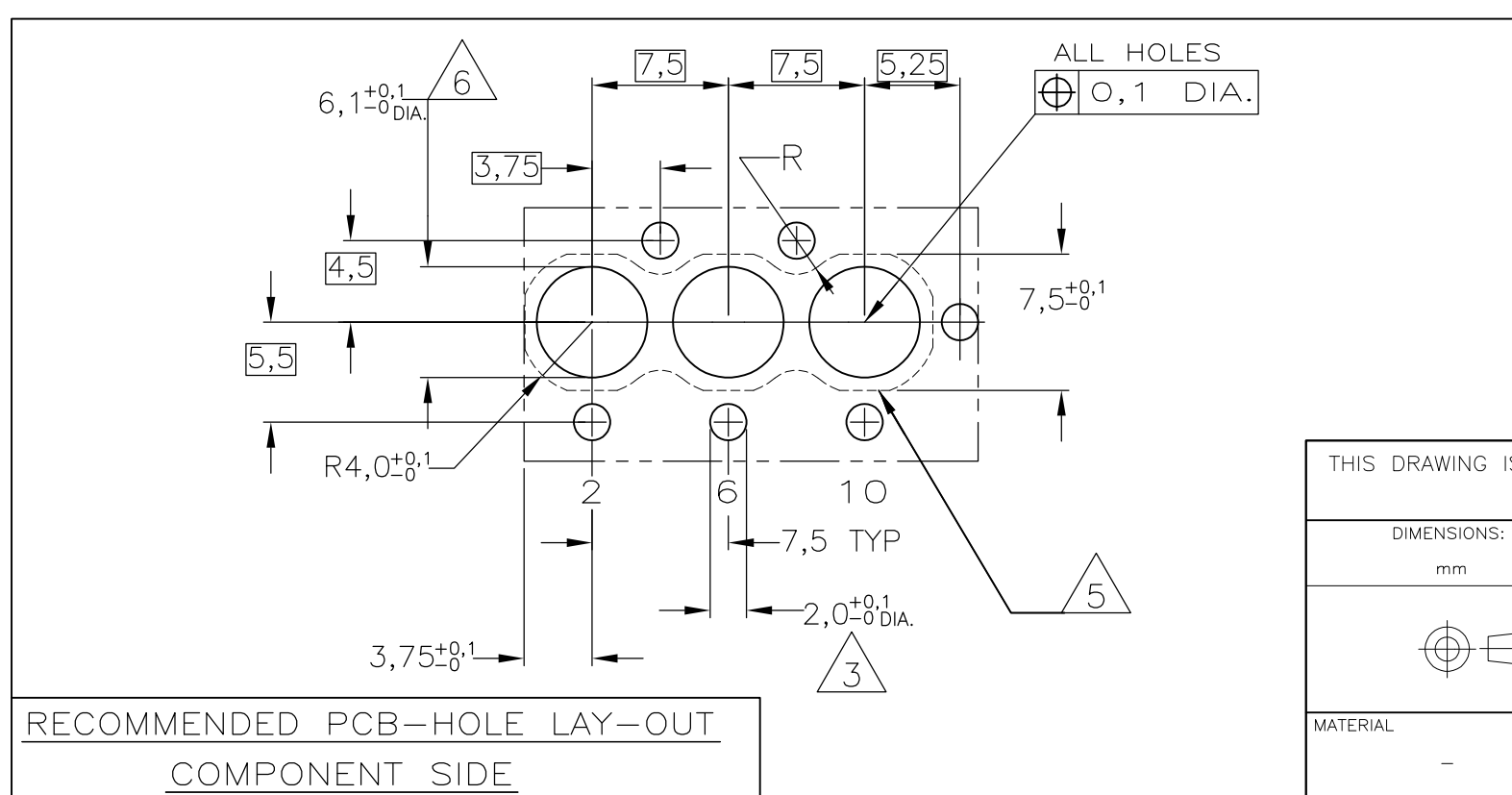


THIS DRAWING IS UNPUBLISHED. RELEASED FOR PUBLICATION  
 © COPYRIGHT - By - ALL RIGHTS RESERVED.

LOC		DIST		REVISIONS			
P	LTR	DESCRIPTION	DATE	DWN	APVD		
H	-	F	REVISED PER ECR-14-009289	22SEP14	FL	FY	



- NOTES:
- 1 CONTACT CAVITIES SUITABLE FOR 4,8 DIA. HIGH CURRENT, HIGH FREQUENCY OR FIBRE OPTIC CONTACTS AS PER DIN 41626 (SEE ALSO NOTE 5 AND 6).
  - 2 MATERIAL HOUSING : GREY GLASSFILLED POLYESTER.
  - 3 NOT PLATED-THROUGH HOLES (6x).
  - 4 CONNECTOR PRINTED WITH PARTNUMBER AND DATECODE.
  - 5 PATTERN FOR FIBRE OPTIC CONTACTS.
  - 6 NOT PLATED-THROUGH HOLES; TO BE REPLACED BY 5,9<sup>+0,1</sup> DIA. PLATED-THROUGH HOLES IF STRAIGHT SOLDER CONTACTS ARE APPLIED.
  - 7 BULK PACKED
  - 8 PACKED IN TUBES
  - 9 OBSOLETE PARTS: OBSOLETE CIS STREAMLINING PER D.RENAUD/D.SINISI



THIS DRAWING IS A CONTROLLED DOCUMENT.		DWN	17 MAR 92	FINISH		MATERIAL		PARTNUMBER		
DIMENSIONS: mm		CHK	23 MAR 92	-		-		-		
TOLERANCES UNLESS OTHERWISE SPECIFIED:		APVD	13 APR 92	-		-		-		
9-PLG ±		PRODUCT SPEC		-		-		-		
1-PLC ± ±0.2		APPLICATION SPEC		-		-		-		
2-PLC ±		NAME		-		-		-		
3-PLC ±		TE Connectivity		-		-		-		
4-PLC ±		Z-PACK 2mm HM		-		-		-		
ANGLES ±		TYPE N MALE CONNECTOR HOUSING		-		-		-		
FINISH		SIZE	CAGE CODE	DRAWING NO	RESTRICTED TO	-		-		
-		A2	00779	C=100751	1 of 1	-		-		
CUSTOMER DRAWING		SCALE	SHEET	REV	-		-		-	
-		-	1 of 1	F	-		-		-	

## Данный компонент на территории Российской Федерации

### Вы можете приобрести в компании MosChip.

Для оперативного оформления запроса Вам необходимо перейти по данной ссылке:

<http://moschip.ru/get-element>

Вы можете разместить у нас заказ для любого Вашего проекта, будь то серийное производство или разработка единичного прибора.

В нашем ассортименте представлены ведущие мировые производители активных и пассивных электронных компонентов.

Нашей специализацией является поставка электронной компонентной базы двойного назначения, продукции таких производителей как XILINX, Intel (ex.ALTERA), Vicor, Microchip, Texas Instruments, Analog Devices, Mini-Circuits, Amphenol, Glenair.

Сотрудничество с глобальными дистрибьюторами электронных компонентов, предоставляет возможность заказывать и получать с международных складов практически любой перечень компонентов в оптимальные для Вас сроки.

На всех этапах разработки и производства наши партнеры могут получить квалифицированную поддержку опытных инженеров.

Система менеджмента качества компании отвечает требованиям в соответствии с ГОСТ Р ИСО 9001, ГОСТ РВ 0015-002 и ЭС РД 009

### Офис по работе с юридическими лицами:

105318, г.Москва, ул.Щербаковская д.3, офис 1107, 1118, ДЦ «Щербаковский»

Телефон: +7 495 668-12-70 (многоканальный)

Факс: +7 495 668-12-70 (доб.304)

E-mail: [info@moschip.ru](mailto:info@moschip.ru)

Skype отдела продаж:

moschip.ru

moschip.ru\_4

moschip.ru\_6

moschip.ru\_9