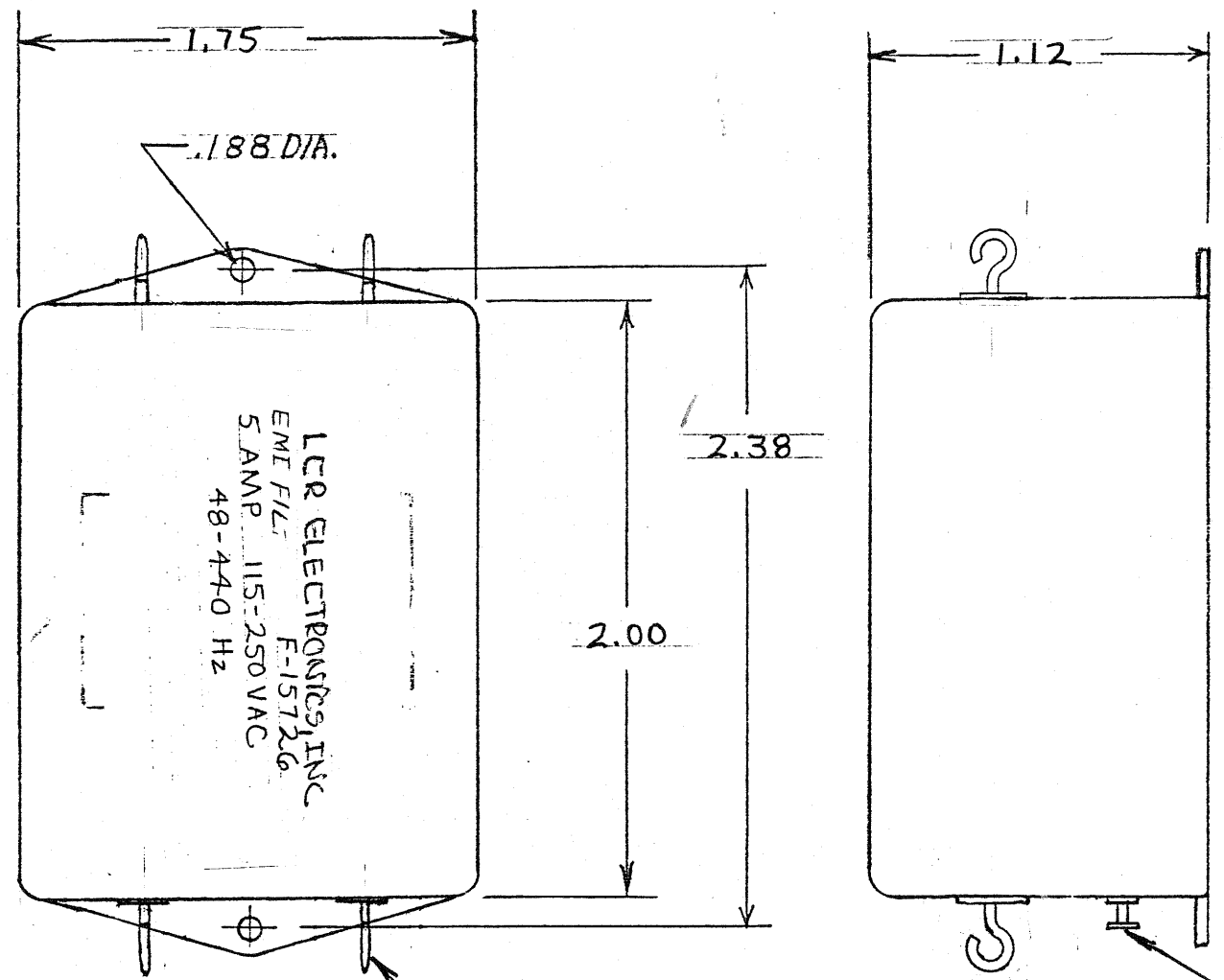
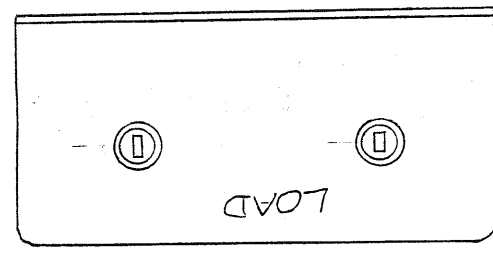
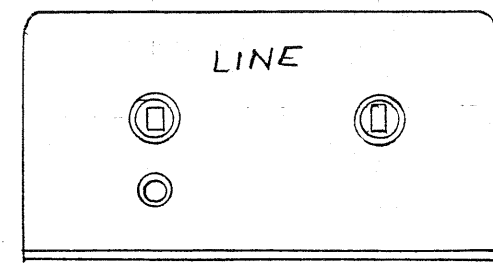


REVISION				
LTR	ECO	DESCRIPTION	DATE	APPR.
A	-	CHANGED MARKING LOCATION	8/28/92	K.S.
B	-	CHANGED TURRET TERM LOCATION TO L-HAND SIDE	11/11/92	K.S.



GENERAL SPECIFICATIONS:  
 CURRENT: 5 AMP  
 VOLTAGE: 115-250 VAC  
 FREQUENCY: 48-440 Hz  
 HI-POT: 2250 VDC



GLASS SEAL TERM  
 BCS-40W-HP  
 (4 PLCS)

GROUND, SOLID TURRET

ORIGINAL

UNLESS OTHERWISE SPECIFIED BREAK ALL SHARP EDGES REMOVE ALL BURRS DIMENSIONS ARE IN INCHES TOLERANCES: .XX ± .XXX ± FRAC. ± 1/16	MATERIAL PER ASTM C.R.S. A366/A368M	Hopkins Engineering Company 12900 FOOTHILL BLVD. SAN FERNANDO, CALIFORNIA 91342		
	FINISH HTD PER MIL-T-10727	F-15726		
	DWN 1/16/89 CHK K.Sami 3/11/93 APPR [Signature]	EMI-FILTER	SIZE B	ISSUE B
		CODE IDENT NO. 02777	DWG. NO. 4.900.2749	
		SCALE: —	DO NOT SCALE SHEET OF	

## Данный компонент на территории Российской Федерации

### Вы можете приобрести в компании MosChip.

Для оперативного оформления запроса Вам необходимо перейти по данной ссылке:

<http://moschip.ru/get-element>

Вы можете разместить у нас заказ для любого Вашего проекта, будь то серийное производство или разработка единичного прибора.

В нашем ассортименте представлены ведущие мировые производители активных и пассивных электронных компонентов.

Нашей специализацией является поставка электронной компонентной базы двойного назначения, продукции таких производителей как XILINX, Intel (ex.ALTERA), Vicor, Microchip, Texas Instruments, Analog Devices, Mini-Circuits, Amphenol, Glenair.

Сотрудничество с глобальными дистрибьюторами электронных компонентов, предоставляет возможность заказывать и получать с международных складов практически любой перечень компонентов в оптимальные для Вас сроки.

На всех этапах разработки и производства наши партнеры могут получить квалифицированную поддержку опытных инженеров.

Система менеджмента качества компании отвечает требованиям в соответствии с ГОСТ Р ИСО 9001, ГОСТ РВ 0015-002 и ЭС РД 009

### Офис по работе с юридическими лицами:

105318, г.Москва, ул.Щербаковская д.3, офис 1107, 1118, ДЦ «Щербаковский»

Телефон: +7 495 668-12-70 (многоканальный)

Факс: +7 495 668-12-70 (доб.304)

E-mail: [info@moschip.ru](mailto:info@moschip.ru)

Skype отдела продаж:

moschip.ru

moschip.ru\_4

moschip.ru\_6

moschip.ru\_9