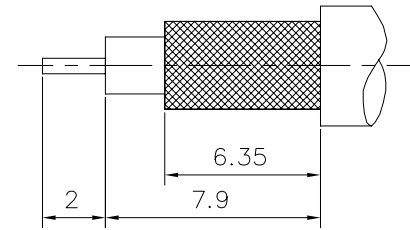
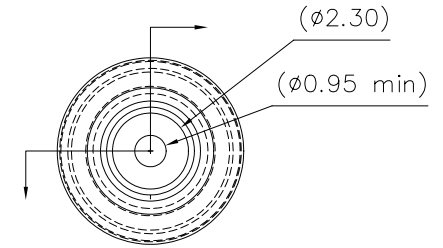
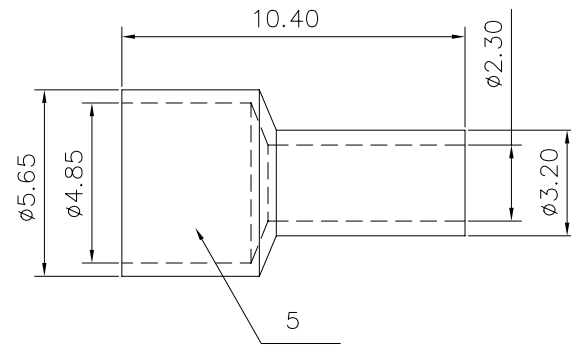
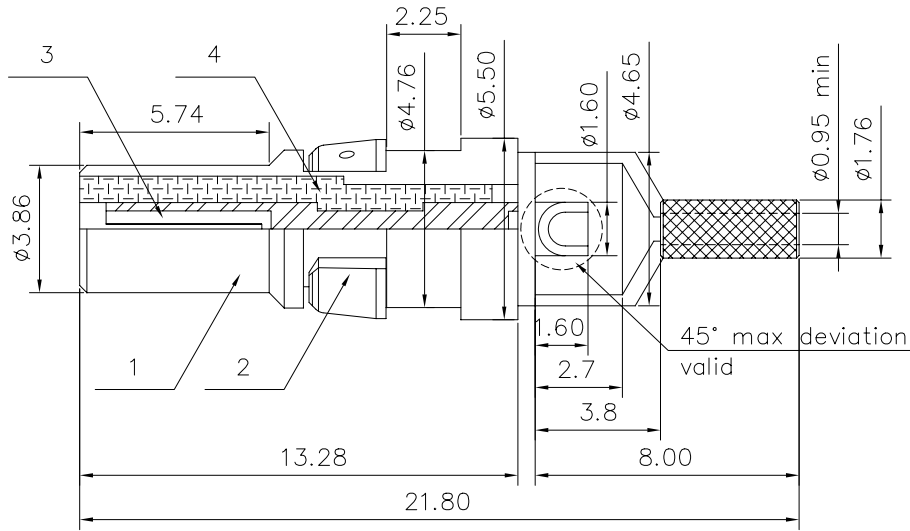


This document is the property of Amphenol Corporation and is delivered on the express condition that it is not to be disclosed, reproduced or used, in whole or in part, for manufacture or sale by anyone other than Amphenol Corporation without its prior consent, & that no right is granted to disclose or to use any information in this document.

REVISIONS				
SYM	ECN	DESCRIPTION	DATE	APPROVED
1			10/20/08	



Trim cable

MECHANICAL

- 1. Materials: refer to the table
- 2. Finish: refer to the table
- 3. Center contact:

Insertion force: 340g max with $\phi 1.04$ plug
 Withdrawal force: 14g min with $\phi 0.99$ plug

ELECTRICAL :

Impedance: 50 Ohms Nominal
 Frequency Range: 0 to 2.0 GHz
 Insulation Resistance: 5000 Megaohms Minimum
 Contact Resistance: (Milliohms maximum)
 Center Contact: 5.0
 Outer Contact: 3.0
 Voltage Standing Wave Ratio: 0 to 2.0 GHz

ENVIRONMENTAL

Operating Temperature range : -55°C up to $+125^{\circ}\text{C}$
 Vibration: MIL-STD-202, Method 204, Test Condition D
 Shock: MIL-STD-202, Method 213, Test Condition I
 Corrosion Resistance: MIL-STD-202, Method 101, Test Condition B



5	ferrule	brass, 4u" min. gold over 50u" min. nickel
4	insulator	PTFE, Color white
3	center contact	phosphor bronze, 30u" min. gold over 50u" min. nickel
2	ring	thermoplastic, Color black
1	outer contact	brass, 8u" min. gold over 50u" min. nickel
Sequence	Material	Remark

UNLESS OTHERWISE SPECIFIED TOLERANCES		APPROVAL	DATE	<p style="text-align: center; font-size: 24pt;">Amphenol[®]</p> <p style="text-align: center;">TITLE Straight shielded contacts Crimp ferrule</p>
U.S. METRIC		DRAWN	Mary.ma	
.X +/-	0.15	CHECKED	lik.wang	
.XX +/-	0.10	CHECKED		
.XXX +/-	0.05	DRAWING FILE :		
FRACTIONS	2'	ANGLE OF PROJECTION		
ANGLES +/-		REMOVE SHARP EDGES		
FOR MATERIALS AND FINISHES SEE NOTES		DIMENSIONS		
U.S. INCHES		SCALE		
METRIC MM		NONE		
		SIZE		
		DRAWING NO.		
		REV.		
		A4 C L17DM53740 1		
		SHEET 1 OF 1		

Данный компонент на территории Российской Федерации

Вы можете приобрести в компании MosChip.

Для оперативного оформления запроса Вам необходимо перейти по данной ссылке:

<http://moschip.ru/get-element>

Вы можете разместить у нас заказ для любого Вашего проекта, будь то серийное производство или разработка единичного прибора.

В нашем ассортименте представлены ведущие мировые производители активных и пассивных электронных компонентов.

Нашей специализацией является поставка электронной компонентной базы двойного назначения, продукции таких производителей как XILINX, Intel (ex.ALTERA), Vicor, Microchip, Texas Instruments, Analog Devices, Mini-Circuits, Amphenol, Glenair.

Сотрудничество с глобальными дистрибьюторами электронных компонентов, предоставляет возможность заказывать и получать с международных складов практически любой перечень компонентов в оптимальные для Вас сроки.

На всех этапах разработки и производства наши партнеры могут получить квалифицированную поддержку опытных инженеров.

Система менеджмента качества компании отвечает требованиям в соответствии с ГОСТ Р ИСО 9001, ГОСТ РВ 0015-002 и ЭС РД 009

Офис по работе с юридическими лицами:

105318, г.Москва, ул.Щербаковская д.3, офис 1107, 1118, ДЦ «Щербаковский»

Телефон: +7 495 668-12-70 (многоканальный)

Факс: +7 495 668-12-70 (доб.304)

E-mail: info@moschip.ru

Skype отдела продаж:

moschip.ru

moschip.ru_4

moschip.ru_6

moschip.ru_9