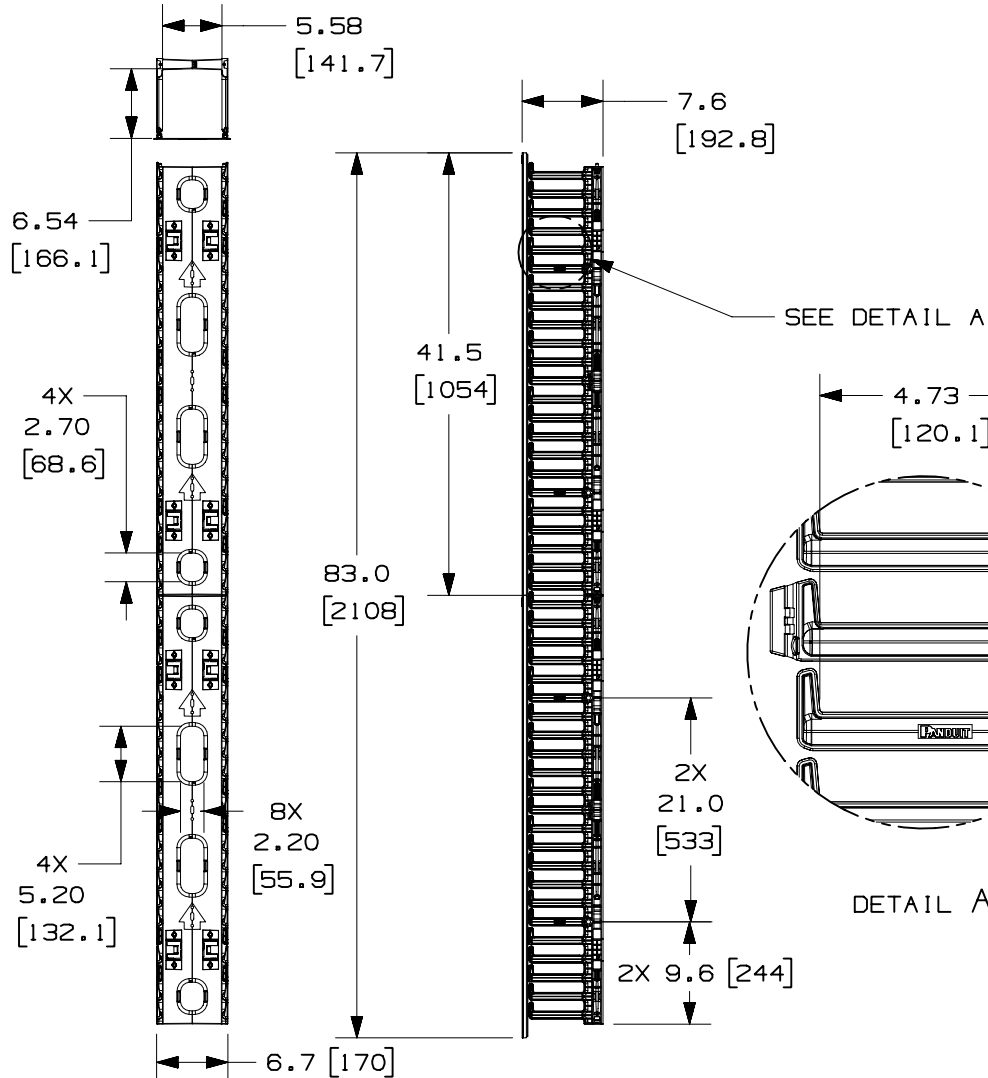


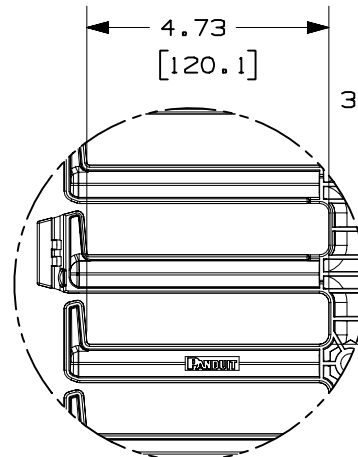
THIS COPY IS PROVIDED ON A RESTRICTED BASIS AND IS NOT TO BE USED IN ANY WAY DETRIMENTAL TO THE INTERESTS OF PANDUIT CORP.



PANDUIT P/N	WEIGHT
WMPVHCF45E	18.0 LBS/EACH 8.16 Kg/EACH

NOTES:

- VISIT OUR ON-LINE CATALOG AT [WWW.PANDUIT.COM](http://WWW.PANDUIT.COM) FOR A CURRENT LIST OF PRODUCTS APPLICABLE FOR USE WITH THIS PART.
- COMPONENTS:
  - 2- 22.5RU FRONT ONLY CABLE MANAGEMENT SECTIONS
  - 2- 41.5" LONG COVERS
  - 6- CABLE RETAINERS
  - 4- MOUNTING BRACKETS
  - 8- #12-24 X 1/2" SCREWS
- DIMENSIONS IN PARENTHESIS ARE METRIC.

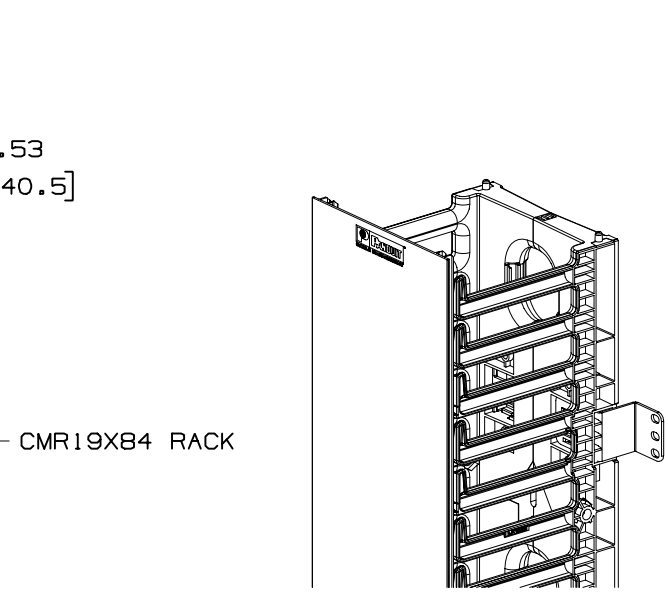
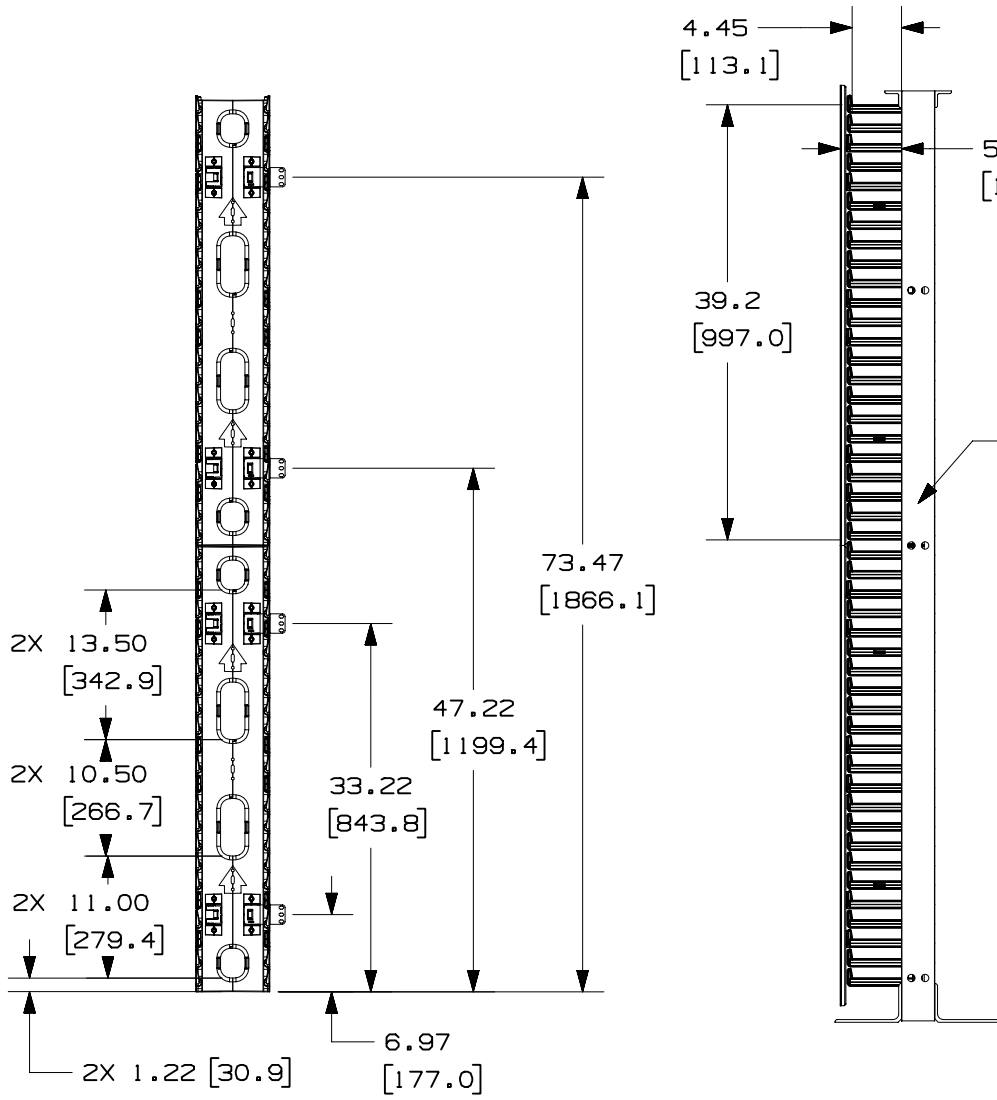


MODEL FILENAME	V10225AH_WMPVHCF45E_ASSY_03.PRT
CAD FILENAME/LAYERS	V10225AH_DC_03A.PRT
<h1>PANDUIT</h1> CORP. TINLEY PARK, ILLINOIS	
6" WIDE FRONT ONLY VERTICAL CABLE MANAGER WMPVHCF45E CUSTOMER DRAWING	

00	3-15-05	JDWE	RELEASED TO PRODUCTION	10225-26					
REV	DATE	BY	CHK	DESCRIPTION	ECN	R	CUST	SUP	OTH

UNLESS OTHERWISE SPECIFIED, DIMENSIONAL TOLERANCES ARE: (.X) ± .03 (.XXX) ± .005 (.XX) ± .015 ANGLES ± 1°		UNLESS OTHERWISE SPECIFIED, ALL DIMENSIONS ARE GIVEN IN INCHES, THIRD ANGLE PROJECTION.	
DRAWN BY JDWE	MAT'L:	SCALE NONE	
DATE 3-15-05	CABLE MANAGER- ABS COVER- PVC CABLE RETAINER- POLYCARBONATE	DRAWING NO. 10225-26 SHEET 1 OF 2	DWG A SIZE

THIS COPY IS PROVIDED ON A RESTRICTED BASIS AND IS NOT TO BE USED IN ANY WAY DETRIMENTAL TO THE INTERESTS OF PANDUIT CORP.



MODEL FILENAME		V10225AH_WMPVHCF45E_ASSY_03.PRT	
CAD FILENAME/LAYERS		V10225AH_DC_03A.PRT	
<h1>PANDUIT</h1> CORP. TINLEY PARK, ILLINOIS			
<b>6" WIDE FRONT ONLY VERTICAL CABLE MANAGER</b> <b>WMPVHCF45E</b> <b>CUSTOMER DRAWING</b>			
UNLESS OTHERWISE SPECIFIED, DIMENSIONAL TOLERANCES ARE:		UNLESS OTHERWISE SPECIFIED, ALL DIMENSIONS ARE GIVEN IN INCHES, THIRD ANGLE PROJECTION.	
(.X) ± .03 (.XXX) ± .005			
(.XX) ± .015 ANGLES ± 1°			
DRAWN BY	MAT'L:	SCALE	
JDWE	CABLE MANAGER- ABS	NONE	
DATE	COVER- PVC	DRAWING NO.	DRG
3-15-05	CABLE RETAINER- POLYCARBONATE	10225-26	A
CHK'D		SHEET 2 OF 2	SIZE

00	3-15-05	JDWE		SEE SHEET 1 OF 2 FOR REVISIONS	10225-26					
REV	DATE	BY	CHK	DESCRIPTION	ECN - R	CUST	SUP	OTH		

## Данный компонент на территории Российской Федерации

### Вы можете приобрести в компании MosChip.

Для оперативного оформления запроса Вам необходимо перейти по данной ссылке:

<http://moschip.ru/get-element>

Вы можете разместить у нас заказ для любого Вашего проекта, будь то серийное производство или разработка единичного прибора.

В нашем ассортименте представлены ведущие мировые производители активных и пассивных электронных компонентов.

Нашей специализацией является поставка электронной компонентной базы двойного назначения, продукции таких производителей как XILINX, Intel (ex.ALTERA), Vicor, Microchip, Texas Instruments, Analog Devices, Mini-Circuits, Amphenol, Glenair.

Сотрудничество с глобальными дистрибьюторами электронных компонентов, предоставляет возможность заказывать и получать с международных складов практически любой перечень компонентов в оптимальные для Вас сроки.

На всех этапах разработки и производства наши партнеры могут получить квалифицированную поддержку опытных инженеров.

Система менеджмента качества компании отвечает требованиям в соответствии с ГОСТ Р ИСО 9001, ГОСТ РВ 0015-002 и ЭС РД 009

### Офис по работе с юридическими лицами:

105318, г.Москва, ул.Щербаковская д.3, офис 1107, 1118, ДЦ «Щербаковский»

Телефон: +7 495 668-12-70 (многоканальный)

Факс: +7 495 668-12-70 (доб.304)

E-mail: [info@moschip.ru](mailto:info@moschip.ru)

Skype отдела продаж:

moschip.ru

moschip.ru\_4

moschip.ru\_6

moschip.ru\_9