

# MICRO SWITCH

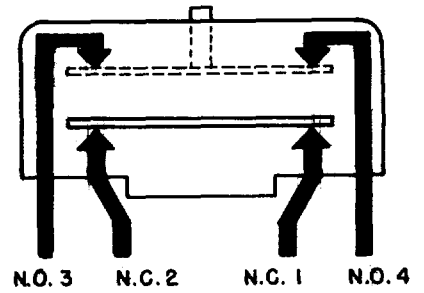
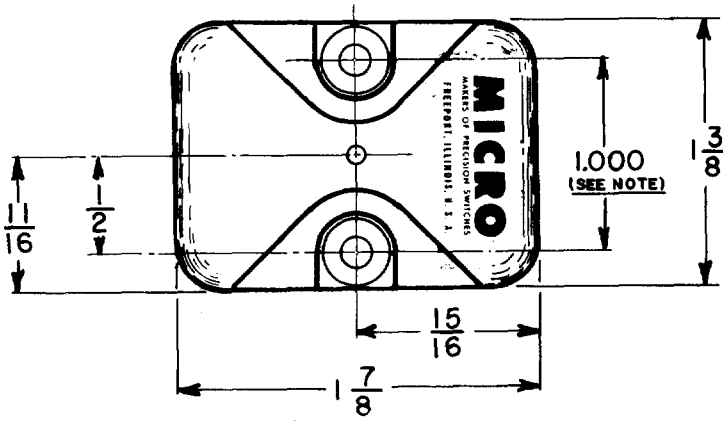
a Honeywell Division

FED. MF6. CODE 91929

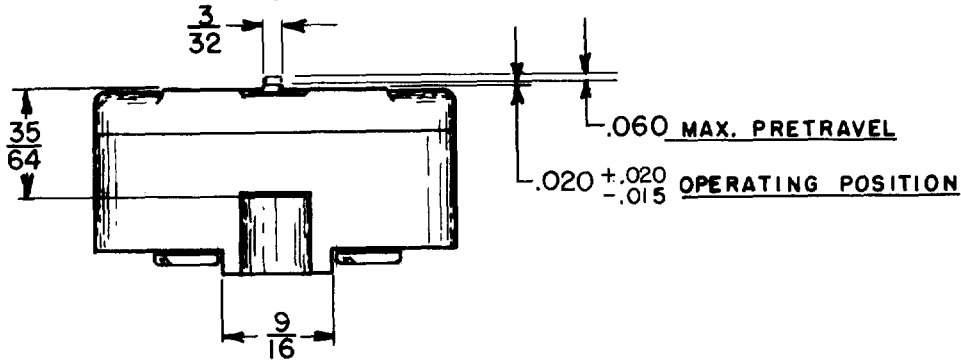
## SWITCH - BASIC

CATALOG LISTING

IMNI



CIRCUIT DIAGRAM

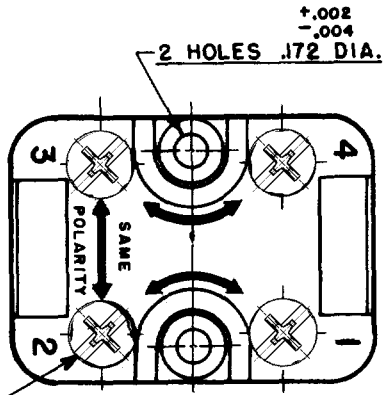


CATALOG LISTING  
 IMNI  
 PAGE 1 OF 1  
 RELEASE NO. PR-3259  
 REPLACES  
 ISSUE  
**M**  
 6

REVISIONS  
 A CO-73287M  
 GJW  
 18 MAY 95

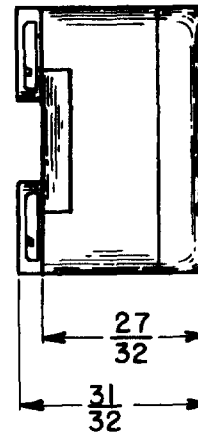
CHECK  
 JJA 25 MAY 95  
 CHECK  
 JJA 25 MAY 95  
 CHECK  
 JJA 25 MAY 95

FORMTEK  
 DRAWN  
 GJW 18 MAY 95  
 CHECK  
 JJA 25 MAY 95



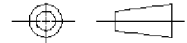
**NOTE**

1 - MOUNTING HOLES WILL ACCEPT NO. 8 SCREWS ON 1.000 ± .002 CENTERS



THIS DRAWING COVERS A PROPRIETARY ITEM AND IS THE PROPERTY OF MICRO SWITCH, A DIVISION OF HONEYWELL. THIS DRAWING IS NOT TO BE COPIED OR USED WITHOUT THE APPROVAL OF MICRO SWITCH.

THIRD ANGLE PROJECTION



CHARACTERISTICS	ELECTRICAL DATA	SCALE FULL	DO NOT SCALE PRINT
OPERATING FORCE-----12-20 OZ.	CONTACT ARRANGEMENT SEE CIRCUIT DIAGRAM	<b>UNLESS OTHERWISE SPECIFIED TOLERANCES ARE</b>	
RELEASE FORCE -----6 OZ. MIN.	10 A-120,240,480 OR 600 VAC; 1/2 HP-120 VAC, 1 H.P.-240 VAC, 0.8 A-115 VDC, 0.4 A-230 VDC  PILOT DUTY RATING: 600 VAC MAX.	ONE PLACE (.0)	±.030
DIFFERENTIAL TRAVEL ---.020±.008		TWO PLACE (.00)	±.015
OVERTRAVEL-----.010 MIN.		THREE PLACE (.000)	±.005
		ANGLES	±
		WEIGHT	

## Данный компонент на территории Российской Федерации

### Вы можете приобрести в компании MosChip.

Для оперативного оформления запроса Вам необходимо перейти по данной ссылке:

<http://moschip.ru/get-element>

Вы можете разместить у нас заказ для любого Вашего проекта, будь то серийное производство или разработка единичного прибора.

В нашем ассортименте представлены ведущие мировые производители активных и пассивных электронных компонентов.

Нашей специализацией является поставка электронной компонентной базы двойного назначения, продукции таких производителей как XILINX, Intel (ex.ALTERA), Vicor, Microchip, Texas Instruments, Analog Devices, Mini-Circuits, Amphenol, Glenair.

Сотрудничество с глобальными дистрибьюторами электронных компонентов, предоставляет возможность заказывать и получать с международных складов практически любой перечень компонентов в оптимальные для Вас сроки.

На всех этапах разработки и производства наши партнеры могут получить квалифицированную поддержку опытных инженеров.

Система менеджмента качества компании отвечает требованиям в соответствии с ГОСТ Р ИСО 9001, ГОСТ РВ 0015-002 и ЭС РД 009

### Офис по работе с юридическими лицами:

105318, г.Москва, ул.Щербаковская д.3, офис 1107, 1118, ДЦ «Щербаковский»

Телефон: +7 495 668-12-70 (многоканальный)

Факс: +7 495 668-12-70 (доб.304)

E-mail: [info@moschip.ru](mailto:info@moschip.ru)

Skype отдела продаж:

moschip.ru

moschip.ru\_4

moschip.ru\_6

moschip.ru\_9