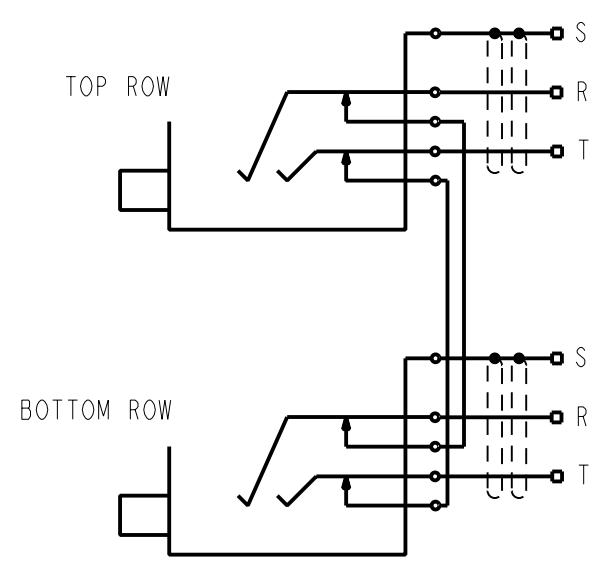
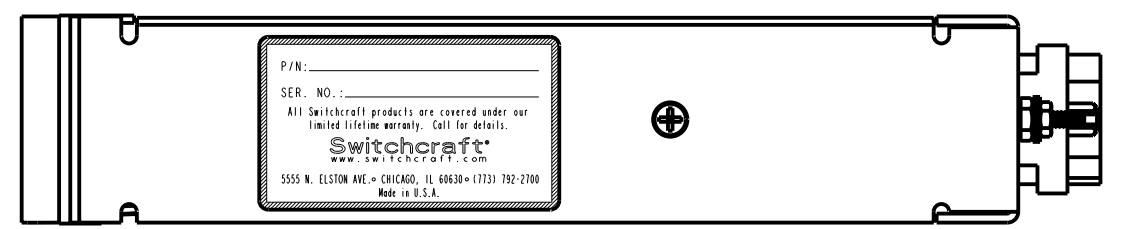
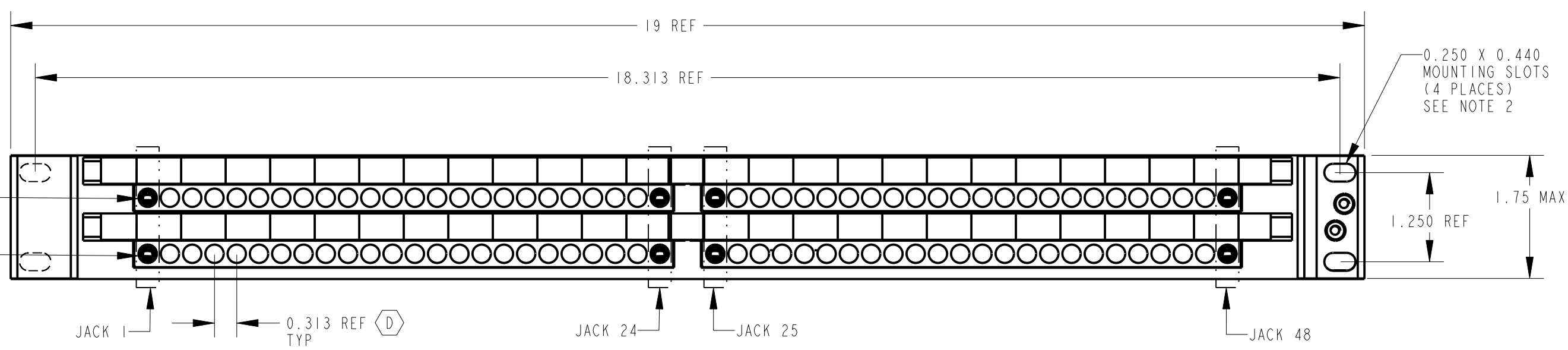
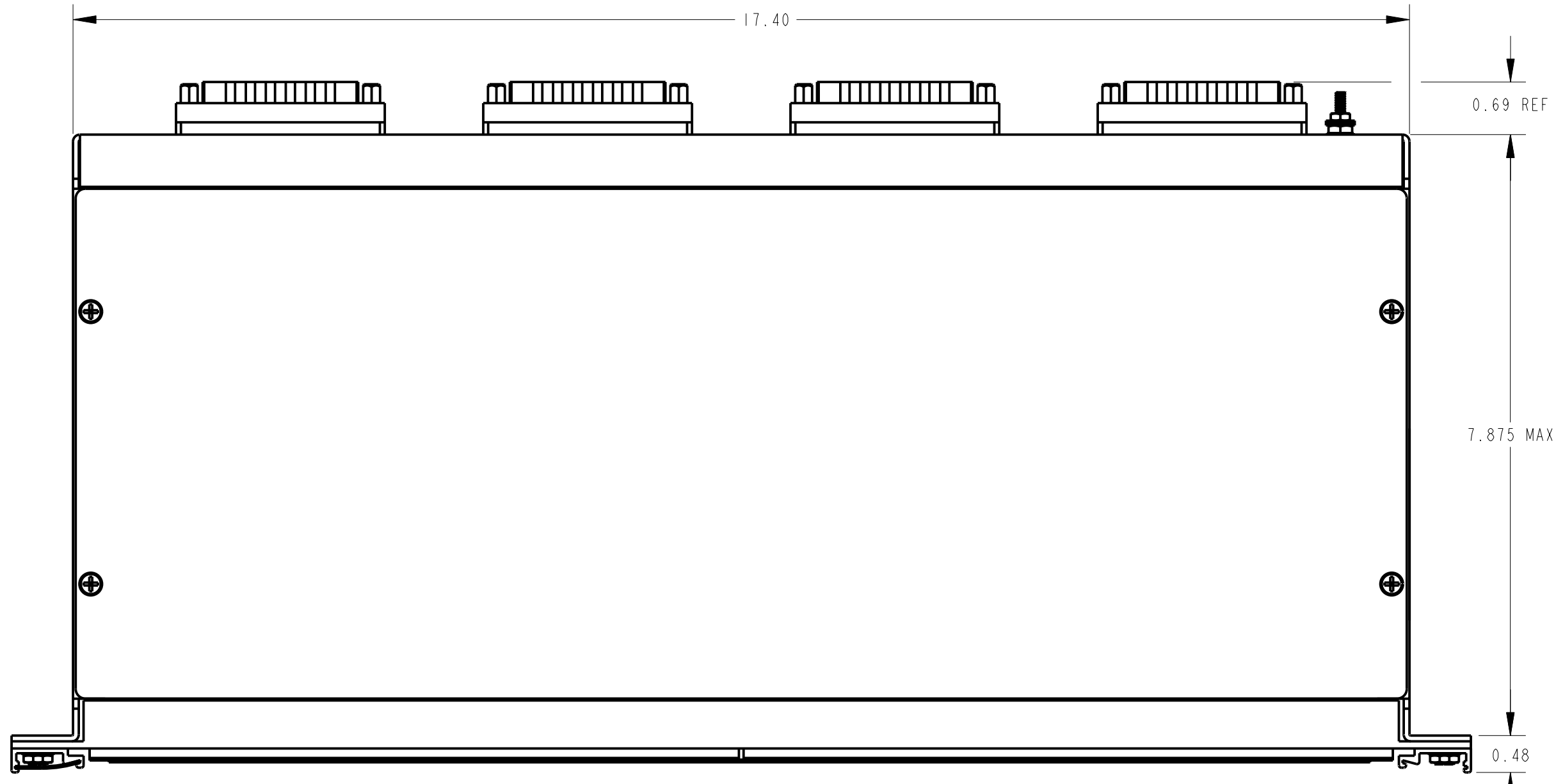


WIRING CONFIGURATION  
 WIRING VIEW - ROTATED 180°  
 (NO NORMALS)  
 SCALE 2:1



| 90 PIN CONNECTOR PIN-OUT                              |     |      |        |
|-------------------------------------------------------|-----|------|--------|
| JACK No.                                              | TIP | RING | SLEEVE |
| 1                                                     | A   | H    | R      |
| JACKS #2 THRU #6<br>PATTERN CONTINUES TO F, N, W      |     |      |        |
| 7                                                     | X   | AE   | AM     |
| JACKS #8 THRU #12<br>PATTERN CONTINUES TO AC, AL, AT  |     |      |        |
| 13                                                    | BJ  | BS   | BY     |
| JACKS #14 THRU #18<br>PATTERN CONTINUES TO BP, BX, CD |     |      |        |
| 19                                                    | CF  | CN   | CW     |
| JACKS #20 THRU #24<br>PATTERN CONTINUES TO CM, CU, DB |     |      |        |

JACK SCHEMATIC  
 NORMALS AT JACKS



NOTES:

- MATERIALS:  
 JACKS: FRAME - STEEL, NICKEL PLATED  
 BUSHING - BRASS, NICKEL PLATED  
 TIP, RING & SHUNT SPRINGS - SPECIAL COPPER ALLOY  
 SCREWS - STEEL, ZINC PLATED
- PANEL: FRONT CHANNEL - ANNOXIDIZED ALUMINUM, BLACK  
 FRAME & COVER - STEEL, BLACK EPOXY PAINTED  
 DESIGNATION STRIPS - THERMOPLASTIC, BLACK  
 DESIGNATION STRIP COVERS - THERMOPLASTIC, CLEAR  
 JACK INSERTS - THERMOPLASTIC, BLACK

EDAC CONNECTOR: HOUSING - THERMOPLASTIC, UL94V-0 PART #516-090-000-202  
 CONTACTS - PHOSPHOR BRONZE, GOLD PLATED

- MARKING STRIP SHEET, COVERS AND MOUNTING SCREWS NOT SHOWN, SHIPPED UNASSEMBLED.

CUSTOMER DRAWING

|                                                                                                                                                                                                                                                                                                                                                      |            |          |    |                                                                                                                                                                                                                                                                                                                                                                                                                                                    |  |  |  |  |
|------------------------------------------------------------------------------------------------------------------------------------------------------------------------------------------------------------------------------------------------------------------------------------------------------------------------------------------------------|------------|----------|----|----------------------------------------------------------------------------------------------------------------------------------------------------------------------------------------------------------------------------------------------------------------------------------------------------------------------------------------------------------------------------------------------------------------------------------------------------|--|--|--|--|
| ☆ STAR SYMBOL DENOTES CRITICAL DIMENSION<br>UNLESS OTHERWISE SPECIFIED<br>1. ALL DIMENSIONS IN INCHES<br>- TWO PLACE DECIMALS ±0.01<br>- THREE PLACE DECIMALS ±0.005<br>- ANGLES ±1°<br>- ALL DIA. CONCENTRIC WITHIN 0.005 T.I.R.<br>2. FEATURES ON THE SAME CENTERLINE MUST BE ALIGNED WITHIN ±0.002<br>3. REMOVE ALL BURRS<br>DO NOT SCALE DRAWING |            |          |    | THIS DRAWING DESCRIBES A DESIGN CONSIDERED PROPRIETARY IN NATURE, DEVELOPED AND MANUFACTURED BY SWITCHCRAFT INC. AND IS RELEASED ON A CONFIDENTIAL BASIS FOR IDENTIFICATION PURPOSES ONLY.<br>SIZE WIDTH MULT LBS/M TEMPER<br>FINISH TO TJK APVD<br>SPEC No. MATERIAL SPEC No.<br>FIRST USED ON SCALE 1:1<br>DATE DRAWN BY CHKD TO APVD<br>14-Nov-11 TO 11-14-11 11-14-11<br>NAME JACKFIELD PART No. TTP96EDACNS REV D<br>2 X 48 MONO SPACED JACKS |  |  |  |  |
| REV                                                                                                                                                                                                                                                                                                                                                  | ECO NUMBER | DATE     | BY | APVD                                                                                                                                                                                                                                                                                                                                                                                                                                               |  |  |  |  |
| D                                                                                                                                                                                                                                                                                                                                                    | 26943      | 4-16-12  | TO | TJK                                                                                                                                                                                                                                                                                                                                                                                                                                                |  |  |  |  |
| C                                                                                                                                                                                                                                                                                                                                                    | 26889      | 11-29-11 | TO | TJK                                                                                                                                                                                                                                                                                                                                                                                                                                                |  |  |  |  |
| REVISIONS                                                                                                                                                                                                                                                                                                                                            |            |          |    |                                                                                                                                                                                                                                                                                                                                                                                                                                                    |  |  |  |  |

# Mouser Electronics

Authorized Distributor

Click to View Pricing, Inventory, Delivery & Lifecycle Information:

[Switchcraft:](#)

[TTP96EDACNS](#)

## Данный компонент на территории Российской Федерации

### Вы можете приобрести в компании MosChip.

Для оперативного оформления запроса Вам необходимо перейти по данной ссылке:

<http://moschip.ru/get-element>

Вы можете разместить у нас заказ для любого Вашего проекта, будь то серийное производство или разработка единичного прибора.

В нашем ассортименте представлены ведущие мировые производители активных и пассивных электронных компонентов.

Нашей специализацией является поставка электронной компонентной базы двойного назначения, продукции таких производителей как XILINX, Intel (ex.ALTERA), Vicor, Microchip, Texas Instruments, Analog Devices, Mini-Circuits, Amphenol, Glenair.

Сотрудничество с глобальными дистрибьюторами электронных компонентов, предоставляет возможность заказывать и получать с международных складов практически любой перечень компонентов в оптимальные для Вас сроки.

На всех этапах разработки и производства наши партнеры могут получить квалифицированную поддержку опытных инженеров.

Система менеджмента качества компании отвечает требованиям в соответствии с ГОСТ Р ИСО 9001, ГОСТ РВ 0015-002 и ЭС РД 009

### Офис по работе с юридическими лицами:

105318, г.Москва, ул.Щербаковская д.3, офис 1107, 1118, ДЦ «Щербаковский»

Телефон: +7 495 668-12-70 (многоканальный)

Факс: +7 495 668-12-70 (доб.304)

E-mail: [info@moschip.ru](mailto:info@moschip.ru)

Skype отдела продаж:

moschip.ru

moschip.ru\_4

moschip.ru\_6

moschip.ru\_9