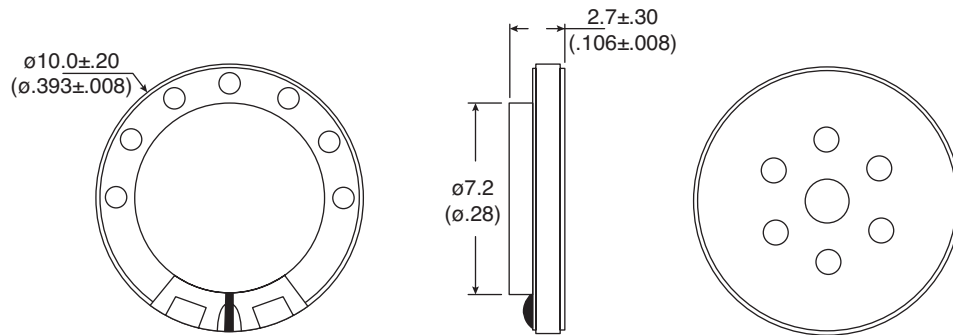
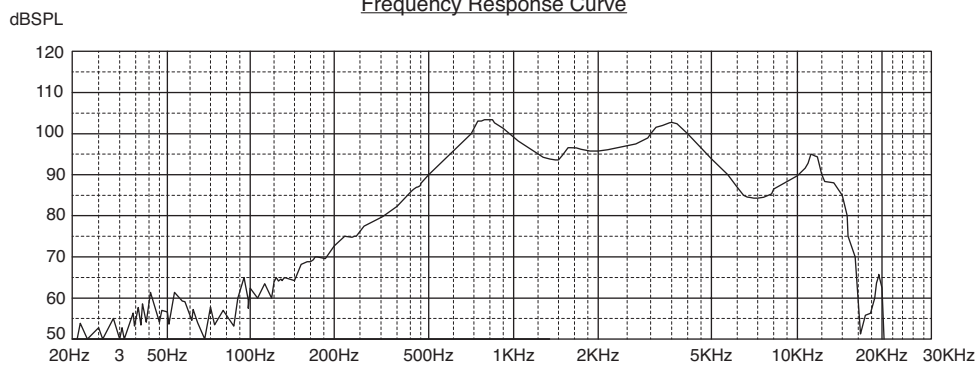


**Part Number:**

254-PS1032-RO



Frequency Response Curve



Speaker

KT-400557

**Electrical Specifications:**

- Nominal Impedance:  $32\Omega \pm 15\%$  at 1200Hz
- Power Rating: Normal 0.01W, Maximum 0.02W
- Lowest Resonant Frequency:  $700 \pm 150$ Hz
- Output Sound Pressure Level:  $97 \pm 3$ dB/0.01W/0.01 Meter  
Average at 1000~2000Hz
- Frequency Range: 400~6000Hz, Average SPL -20dB
- Distortion: 5% Maximum at 1000Hz/0.01W

**Mechanical Specifications:**

- Operating Temperature:  $-25^{\circ}\text{C}$  to  $+50^{\circ}\text{C}$
- Storage Temperature:  $-25^{\circ}\text{C}$  to  $+55^{\circ}\text{C}$

**Materials:**

- Magnet: Rare Earth
- Diaphragm: Mylar

**Notes:**

- RoHS Compliant

## Данный компонент на территории Российской Федерации

### Вы можете приобрести в компании MosChip.

Для оперативного оформления запроса Вам необходимо перейти по данной ссылке:

<http://moschip.ru/get-element>

Вы можете разместить у нас заказ для любого Вашего проекта, будь то серийное производство или разработка единичного прибора.

В нашем ассортименте представлены ведущие мировые производители активных и пассивных электронных компонентов.

Нашей специализацией является поставка электронной компонентной базы двойного назначения, продукции таких производителей как XILINX, Intel (ex.ALTERA), Vicor, Microchip, Texas Instruments, Analog Devices, Mini-Circuits, Amphenol, Glenair.

Сотрудничество с глобальными дистрибьюторами электронных компонентов, предоставляет возможность заказывать и получать с международных складов практически любой перечень компонентов в оптимальные для Вас сроки.

На всех этапах разработки и производства наши партнеры могут получить квалифицированную поддержку опытных инженеров.

Система менеджмента качества компании отвечает требованиям в соответствии с ГОСТ Р ИСО 9001, ГОСТ РВ 0015-002 и ЭС РД 009

### Офис по работе с юридическими лицами:

105318, г.Москва, ул.Щербаковская д.3, офис 1107, 1118, ДЦ «Щербаковский»

Телефон: +7 495 668-12-70 (многоканальный)

Факс: +7 495 668-12-70 (доб.304)

E-mail: [info@moschip.ru](mailto:info@moschip.ru)

Skype отдела продаж:

moschip.ru

moschip.ru\_4

moschip.ru\_6

moschip.ru\_9