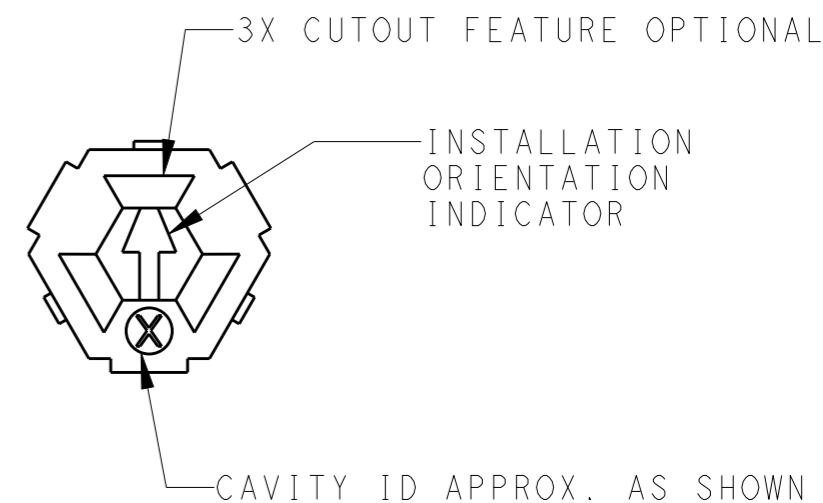
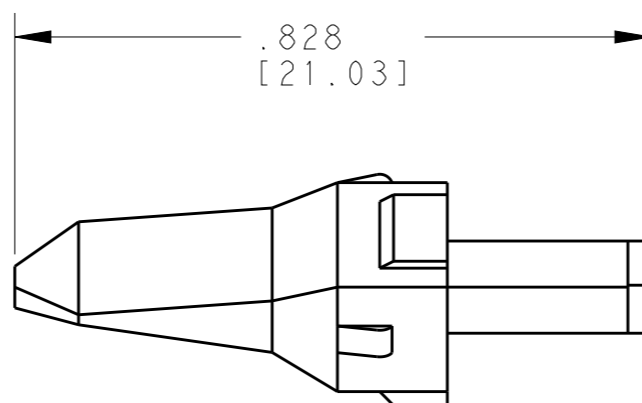
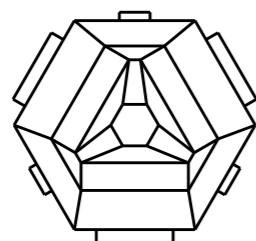
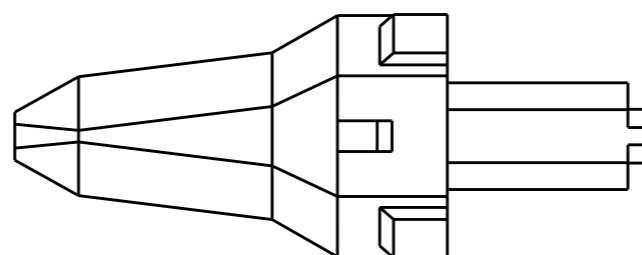
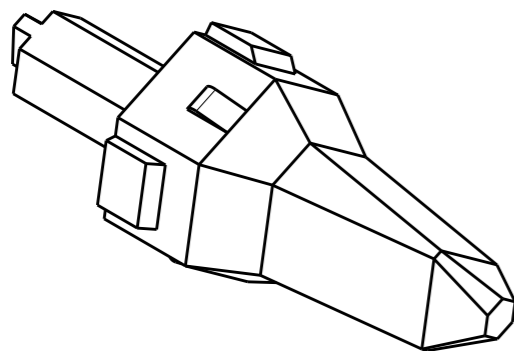


LOC		DIST		REVISIONS			
P	LTR	DESCRIPTION		DATE	DWN	APVD	
-	-	A		REVISED PER E.O A 12952	17MAR1993	-	JA
		B		REVISED PER E.O PI5222	12FEB1997	-	RDR
		C		REVISED PER E.O PI5887	15FEB1999	-	RDR
		CI		REVISED PER E.O-15-000356	08JAN2015	PS	DM



1. USED WITH DT04-3P-****(****= ALL MODIFICATIONS)
CONSULT FACTORY FOR MODIFICATION AND APPLICATION.

NOTES:

THIS DRAWING IS A CONTROLLED DOCUMENT.		DWN A. LEE	04FEB1999														
DIMENSIONS: INCHES [mm]		CHK S. THEIS	08FEB1999														
TOLERANCES UNLESS OTHERWISE SPECIFIED:		APVD S. THEIS	08FEB1999	NAME WEDGE LOCK 3 WAY RECEPTACLE DT SERIES													
<table border="0"> <tr><td>0 PLC</td><td>±-</td></tr> <tr><td>1 PLC</td><td>±-</td></tr> <tr><td>2 PLC</td><td>±-</td></tr> <tr><td>3 PLC</td><td>±0.20 [0.51]</td></tr> <tr><td>4 PLC</td><td>±-</td></tr> <tr><td>ANGLES</td><td>±0°30'0"</td></tr> </table>		0 PLC	±-	1 PLC	±-	2 PLC	±-	3 PLC	±0.20 [0.51]	4 PLC	±-	ANGLES	±0°30'0"	PRODUCT SPEC -		SIZE A3	
0 PLC	±-																
1 PLC	±-																
2 PLC	±-																
3 PLC	±0.20 [0.51]																
4 PLC	±-																
ANGLES	±0°30'0"																
MATERIAL PBT30%GF GREEN		APPLICATION SPEC -		CAGE CODE 4AFU8													
FINISH -		WEIGHT 0.53g		DRAWING NO G-W3P													
		CUSTOMER DRAWING		RESTRICTED TO -													
		SCALE 4:1		SHEET 1 OF 1													
				REV C1													

Данный компонент на территории Российской Федерации

Вы можете приобрести в компании MosChip.

Для оперативного оформления запроса Вам необходимо перейти по данной ссылке:

<http://moschip.ru/get-element>

Вы можете разместить у нас заказ для любого Вашего проекта, будь то серийное производство или разработка единичного прибора.

В нашем ассортименте представлены ведущие мировые производители активных и пассивных электронных компонентов.

Нашей специализацией является поставка электронной компонентной базы двойного назначения, продукции таких производителей как XILINX, Intel (ex.ALTERA), Vicor, Microchip, Texas Instruments, Analog Devices, Mini-Circuits, Amphenol, Glenair.

Сотрудничество с глобальными дистрибьюторами электронных компонентов, предоставляет возможность заказывать и получать с международных складов практически любой перечень компонентов в оптимальные для Вас сроки.

На всех этапах разработки и производства наши партнеры могут получить квалифицированную поддержку опытных инженеров.

Система менеджмента качества компании отвечает требованиям в соответствии с ГОСТ Р ИСО 9001, ГОСТ РВ 0015-002 и ЭС РД 009

Офис по работе с юридическими лицами:

105318, г.Москва, ул.Щербаковская д.3, офис 1107, 1118, ДЦ «Щербаковский»

Телефон: +7 495 668-12-70 (многоканальный)

Факс: +7 495 668-12-70 (доб.304)

E-mail: info@moschip.ru

Skype отдела продаж:

moschip.ru

moschip.ru_4

moschip.ru_6

moschip.ru_9