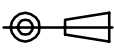



RoHS Compliant				PROJECTION: 	GENERAL TOLERANCE .X = +/- 0.2 .XX = +/- 0.15		DESCRIPTION: Compact Flash Card Connector - Header - 50 pins	SIZE <b>A4</b>		
APPROVAL: RJ									UNIT: MM	WERI PART NO: 693 120 015 011
B	12-FEB-17	TKP	GG						SCALE:	
A	11-AUG-31	PDF	GG						SHEET: 1/2	
REV	DATE	FILE	BY	DRAW: VICKY						

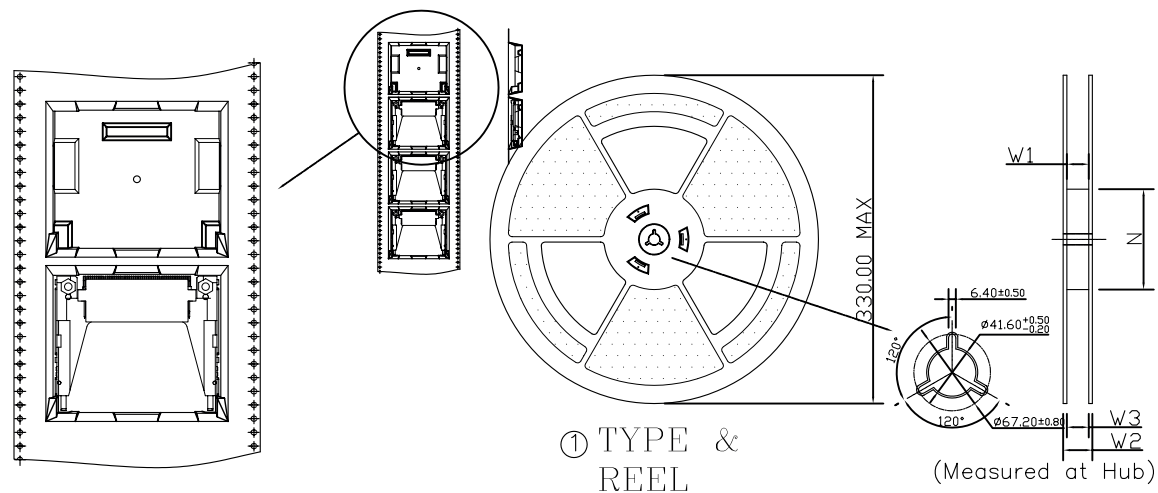
1

2

3

4

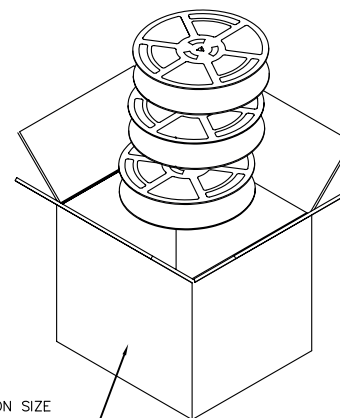
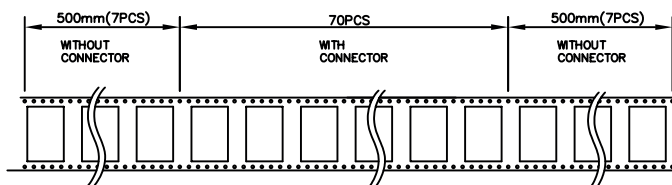
5



## NOTES

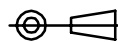
1. MATERIALS: PS (BLUE)
2. PACKING: 70PCS/TYPE & REEL (210PCS/CARTON)

Tape Size	N (Min)	W1 $\begin{smallmatrix} +2.00 \\ -0 \end{smallmatrix}$	W2(Max)	W3(Max)
72	100	72.4	78.4	75.4



RoHS Compliant

PROJECTION:



GENERAL TOLERANCE

.X =  $\pm$  0.2.XX =  $\pm$  0.15

APPROVAL: RJ

UNIT: MM

SCALE:

SHEET: 2/2

DRAW: VICKY

DESCRIPTION: Compact Flash Card Connector - Header - 50 pins

WERI PART NO: 693 120 015 011

SIZE

A4

REV

DATE

FILE

BY

## Данный компонент на территории Российской Федерации

### Вы можете приобрести в компании MosChip.

Для оперативного оформления запроса Вам необходимо перейти по данной ссылке:

<http://moschip.ru/get-element>

Вы можете разместить у нас заказ для любого Вашего проекта, будь то серийное производство или разработка единичного прибора.

В нашем ассортименте представлены ведущие мировые производители активных и пассивных электронных компонентов.

Нашей специализацией является поставка электронной компонентной базы двойного назначения, продукции таких производителей как XILINX, Intel (ex.ALTERA), Vicor, Microchip, Texas Instruments, Analog Devices, Mini-Circuits, Amphenol, Glenair.

Сотрудничество с глобальными дистрибьюторами электронных компонентов, предоставляет возможность заказывать и получать с международных складов практически любой перечень компонентов в оптимальные для Вас сроки.

На всех этапах разработки и производства наши партнеры могут получить квалифицированную поддержку опытных инженеров.

Система менеджмента качества компании отвечает требованиям в соответствии с ГОСТ Р ИСО 9001, ГОСТ РВ 0015-002 и ЭС РД 009

### Офис по работе с юридическими лицами:

105318, г.Москва, ул.Щербаковская д.3, офис 1107, 1118, ДЦ «Щербаковский»

Телефон: +7 495 668-12-70 (многоканальный)

Факс: +7 495 668-12-70 (доб.304)

E-mail: [info@moschip.ru](mailto:info@moschip.ru)

Skype отдела продаж:

moschip.ru

moschip.ru\_4

moschip.ru\_6

moschip.ru\_9