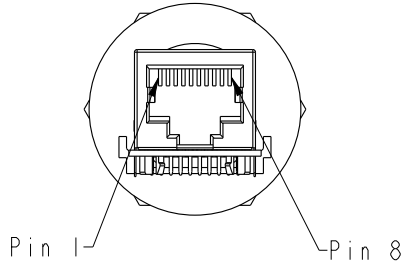
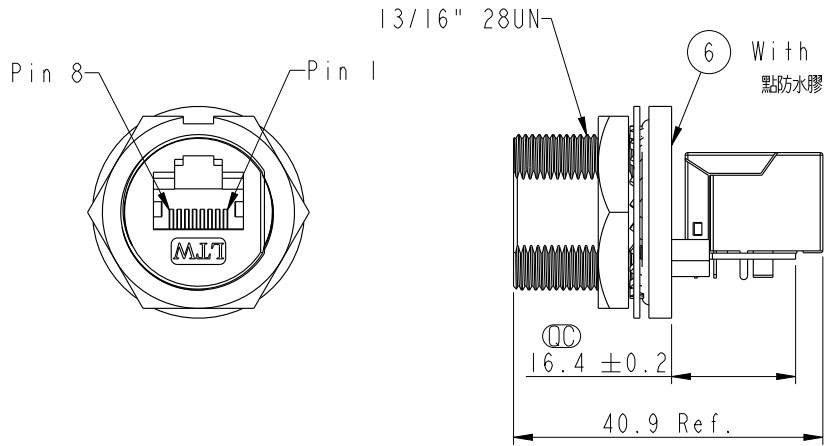
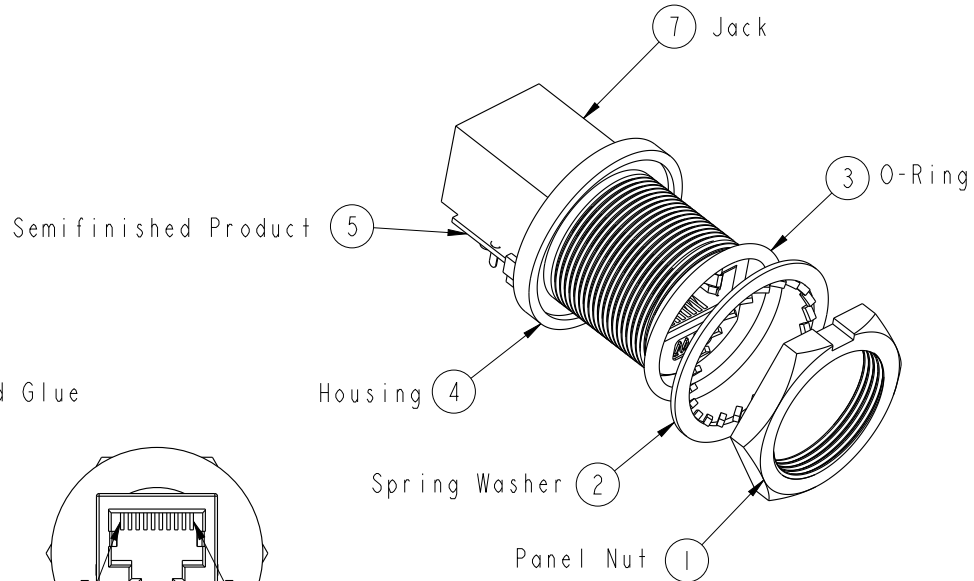
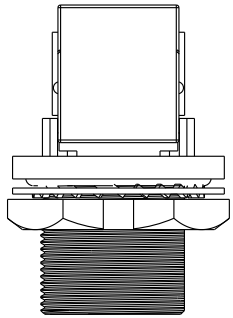
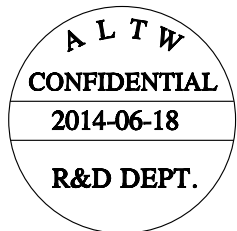
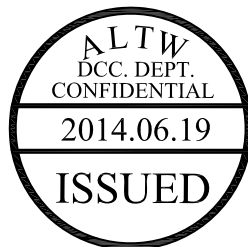
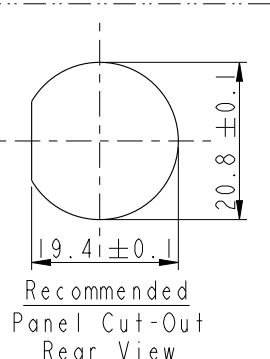


REV.	ECN NO.	DATE	SIGN	DESCRIPTION
B	LEN1460066	2014/06/18	Tom	Change Panel Thickness



- Note:
- \*  $\varnothing$  Important Dimension
  - \* Waterproof Rate: IP67 Unmated
  - \* Panel Nut: Zinc Alloy, Nickel Plated
  - \* Spring Washer: SUS304
  - \* O-Ring: Silicone, Gray\_Black
  - \* Housing: Zinc Alloy, Nickel Plated
  - \* Finish: Nickel Plated 120u" Min. Over Copper Plated 500u" Min.
  - $\triangle B$  \* Use With Waterproof Cap Or Dust Cap For Panel Thickness Max: 3.0mm
  - $\triangle B$  \* Use Without Waterproof Cap Or Dust Cap For Panel Thickness Max: 4.2mm
  - \* Recommend Force: 8~10kg-cm



<b>UNIT:mm</b> TOLERANCE .X ±0.25 .XX ±0.1 .XXX ±0.05 ANGLES ±1°	TITLE RJ45,C SIZE, JACK 180SIDE UNMATED WATERPROOF		<b>Amphenol LTW</b> 安費諾亮泰企業股份有限公司		ITEM NO	DRAWN BY	DATE
	SCALE	SHEET			RCM-5SPFFH-SCU7001	Tom	2014-06-18
	REV.	WC-REV.	OF	RCM-5SPFFH-SCU7001	Jerry	2014-06-18	
			ALTW	Victor	2014-06-18		

THIS DOCUMENT IS SUBJECT TO CHANGE WITHOUT NOTICE. IT IS CONFIDENTIAL AND A PROPERTY OF Amphenol LTW. DISCLOSURE TO THIRD PARTY HAS TO BE AUTHORIZED BY Amphenol LTW.

## Данный компонент на территории Российской Федерации

### Вы можете приобрести в компании MosChip.

Для оперативного оформления запроса Вам необходимо перейти по данной ссылке:

<http://moschip.ru/get-element>

Вы можете разместить у нас заказ для любого Вашего проекта, будь то серийное производство или разработка единичного прибора.

В нашем ассортименте представлены ведущие мировые производители активных и пассивных электронных компонентов.

Нашей специализацией является поставка электронной компонентной базы двойного назначения, продукции таких производителей как XILINX, Intel (ex.ALTERA), Vicor, Microchip, Texas Instruments, Analog Devices, Mini-Circuits, Amphenol, Glenair.

Сотрудничество с глобальными дистрибьюторами электронных компонентов, предоставляет возможность заказывать и получать с международных складов практически любой перечень компонентов в оптимальные для Вас сроки.

На всех этапах разработки и производства наши партнеры могут получить квалифицированную поддержку опытных инженеров.

Система менеджмента качества компании отвечает требованиям в соответствии с ГОСТ Р ИСО 9001, ГОСТ РВ 0015-002 и ЭС РД 009

### Офис по работе с юридическими лицами:

105318, г.Москва, ул.Щербаковская д.3, офис 1107, 1118, ДЦ «Щербаковский»

Телефон: +7 495 668-12-70 (многоканальный)

Факс: +7 495 668-12-70 (доб.304)

E-mail: [info@moschip.ru](mailto:info@moschip.ru)

Skype отдела продаж:

moschip.ru

moschip.ru\_4

moschip.ru\_6

moschip.ru\_9