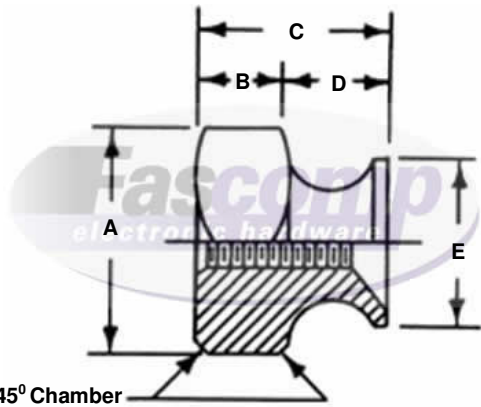


Round Thumb Nut



1/64 x 45° Chamber

| Create a part number: | | |
|-----------------------|----------|--------|
| Length | Material | Finish |
| FCXXXX | XX | XX |
| _____ - _____ - _____ | | |

| Length Table | | | | | | | |
|--------------|---------|---------------------|---------------------|----------|---------------------|---------------------|--|
| FCXXXX | Thread | A +.020 -.020 | B +.015 -.015 | C Ref | D +.010 -.010 | E +.031 -.031 | |
| FC7210 | 2-56 | 1/4 | 1/8 | 1/4 | 1/8 | 3/16 | |
| FC7211 | 4-40 | 5/16 | 1/8 | 1/4 | 1/8 | 1/4 | |
| FC7212 | 6-32 | 3/8 | 1/8 | 9/32 | 5/32 | 11/32 | |
| FC7213 | 8-32 | 7/16 | 1/8 | 9/32 | 5/32 | 3/8 | |
| FC7214 | 10-24 | 1/2 | 5/32 | 11/32 | 3/16 | 13/32 | |
| FC7215 | 10-32 | 1/2 | 5/32 | 11/32 | 3/16 | 13/32 | |
| FC7216 | 1/4-20 | 9/16 | 5/32 | 3/8 | 7/32 | 15/32 | |
| FC7217 | 5/16-18 | 5/8 | 3/16 | 13/32 | 7/32 | 17/32 | |
| FC7218 | 3/8-16 | 3/4 | 7/32 | 15/32 | 1/4 | 5/8 | |

| Material | |
|--------------------|-----------------|
| Material Code (XX) | |
| A | Aluminum |
| B | Brass |
| S | Steel |
| SS | Stainless Steel |

| Compatible Finish (XX) | |
|------------------------|--|
| A, B, S, SS | 0 - Plain |
| B, S | 5 - Nickel Plate (QQ-N-290) |
| A | 6 - Iridite #14 Gold (MIL-C-5541E) |
| A | 7 - Iridite Clear (MIL-C-5541E) |
| A | 9 - Alodine 1200 |
| B, S | 12 - Zinc Clear (ASTM-B-633) |
| B, S | 16 - Electro Tin (MIL-T-10727 TYPE 1) |
| SS | 20 - Passivation (MIL-F-14072D) |
| A | 22 - Clear Anodize (MIL-A-8625-TYPE2) (Sulphuric) Hot Water Seal (Clear) |
| A | 24 - Black Anodize (MIL-A-8625) |
| B, S, SS | 26 - Black Oxide |
| B, S | 28 - Zinc Yellow (ASTM-B-633) |

**Tolerances
Unless otherwise Specified**
 .xxx +/- .005
 .xx +/- .010
 Angular +/- 1 Degree
 Linear +/- .005
Break all sharp edges

This document is the property of Fascomp Inc. and shall not be reproduced, distributed, or used as a basis for manufacturing without written permission from Fascomp Inc.



Source Control Drawing:
To be produced by
Fascomp Electronic Hardware

Данный компонент на территории Российской Федерации

Вы можете приобрести в компании MosChip.

Для оперативного оформления запроса Вам необходимо перейти по данной ссылке:

<http://moschip.ru/get-element>

Вы можете разместить у нас заказ для любого Вашего проекта, будь то серийное производство или разработка единичного прибора.

В нашем ассортименте представлены ведущие мировые производители активных и пассивных электронных компонентов.

Нашей специализацией является поставка электронной компонентной базы двойного назначения, продукции таких производителей как XILINX, Intel (ex.ALTERA), Vicor, Microchip, Texas Instruments, Analog Devices, Mini-Circuits, Amphenol, Glenair.

Сотрудничество с глобальными дистрибьюторами электронных компонентов, предоставляет возможность заказывать и получать с международных складов практически любой перечень компонентов в оптимальные для Вас сроки.

На всех этапах разработки и производства наши партнеры могут получить квалифицированную поддержку опытных инженеров.

Система менеджмента качества компании отвечает требованиям в соответствии с ГОСТ Р ИСО 9001, ГОСТ РВ 0015-002 и ЭС РД 009

Офис по работе с юридическими лицами:

105318, г.Москва, ул.Щербаковская д.3, офис 1107, 1118, ДЦ «Щербаковский»

Телефон: +7 495 668-12-70 (многоканальный)

Факс: +7 495 668-12-70 (доб.304)

E-mail: info@moschip.ru

Skype отдела продаж:

moschip.ru

moschip.ru_4

moschip.ru_6

moschip.ru_9