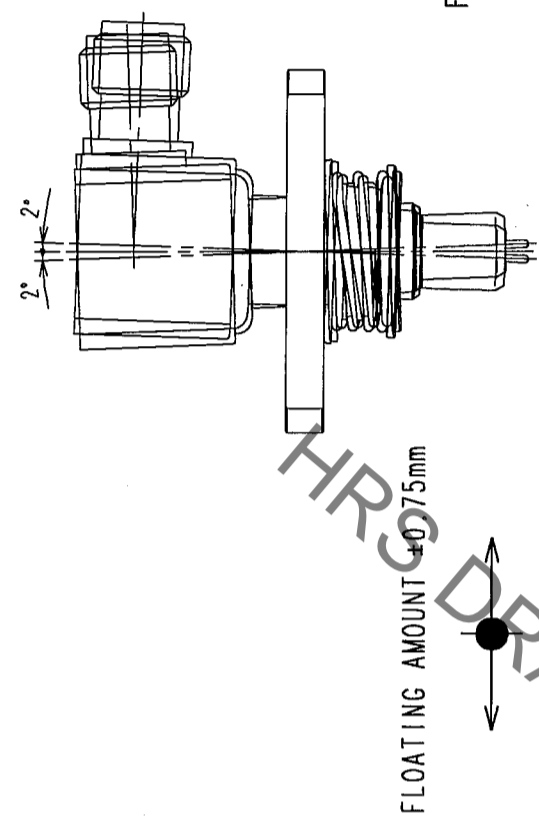


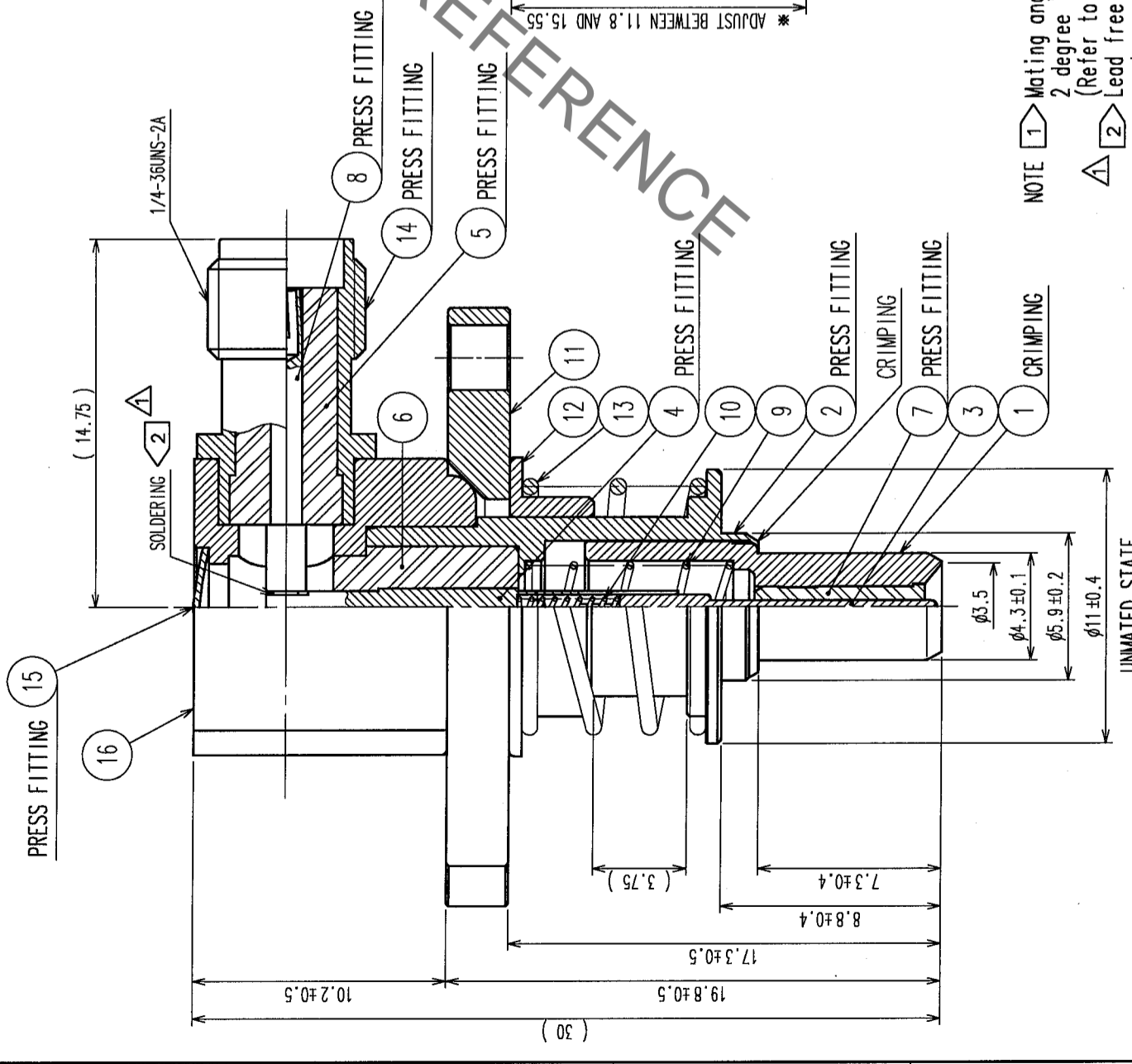
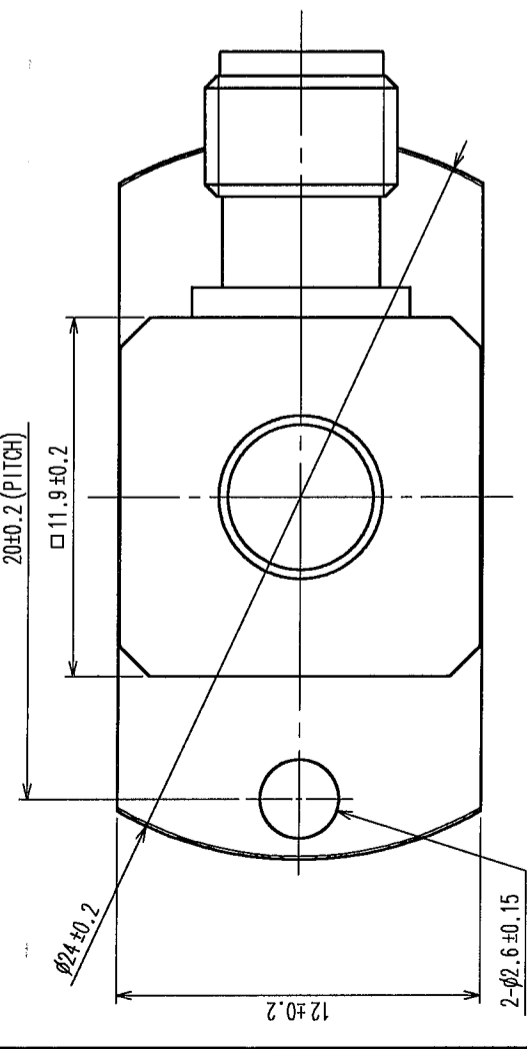
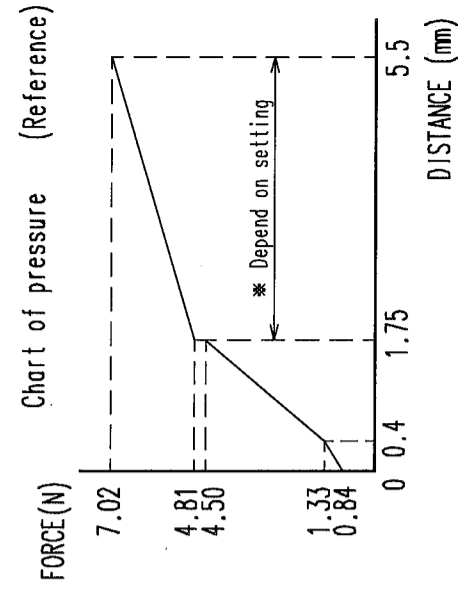
Jul.1.2019 Copyright 2019 HIROSE ELECTRIC CO., LTD. All Rights Reserved.
 In case of consideration for using Automotive equipment / device which demand high reliability, kindly contact our sales window correspondents.

COUNT	DESCRIPTION OF REVISIONS	BY	CHKD	DATE	COUNT	DESCRIPTION OF REVISIONS	BY	CHKD	DATE
2	RE-J-02288	N.S.R.K		050207					

FIGURE 1 (2:1)



FLOATING AMOUNT $\pm 0.75\text{mm}$



NO.	MATERIAL	FINISH, REMARKS
16	STAINLESS STEEL	PASSIVATE
15	BRASS	NICKEL PLATING
14	STAINLESS STEEL	PASSIVATE
13	STAINLESS STEEL	PASSIVATE
12	PHOSPHOR BRONZE	NICKEL PLATING
11	STAINLESS STEEL	PASSIVATE
10	STAINLESS STEEL	GOLD PLATING
9	STAINLESS STEEL	GOLD PLATING
8	BERYLLIUM COPPER	GOLD PLATING
7	PTFE	
6	PTFE	
5	PTFE	
4	BERYLLIUM COPPER	GOLD PLATING
3	BERYLLIUM COPPER	GOLD PLATING
2	BERYLLIUM COPPER	GOLD PLATING
1	BERYLLIUM COPPER	GOLD PLATING

CODE NO. (OLD)	DRAWING NO.	PART NO.	CODE NO.
	EDC3-180463	MS-156LP-HRMJ-4	

DESIGNED	CHECKED	APPROVED	RELEASED
N.SHIRAI '04.10.26	R.KANO '04.10.27	K.KAWAMURA '04.10.28	

SCALE	UNITS
4 : 1	MM

NOTE 1 Mating angle which is less than 2 degree is acceptable. (Refer to fig.1)
 2 Lead free solder (Sn3Ag0.5Cu) is used.

TO	
RFD	

Данный компонент на территории Российской Федерации

Вы можете приобрести в компании MosChip.

Для оперативного оформления запроса Вам необходимо перейти по данной ссылке:

<http://moschip.ru/get-element>

Вы можете разместить у нас заказ для любого Вашего проекта, будь то серийное производство или разработка единичного прибора.

В нашем ассортименте представлены ведущие мировые производители активных и пассивных электронных компонентов.

Нашей специализацией является поставка электронной компонентной базы двойного назначения, продукции таких производителей как XILINX, Intel (ex.ALTERA), Vicor, Microchip, Texas Instruments, Analog Devices, Mini-Circuits, Amphenol, Glenair.

Сотрудничество с глобальными дистрибьюторами электронных компонентов, предоставляет возможность заказывать и получать с международных складов практически любой перечень компонентов в оптимальные для Вас сроки.

На всех этапах разработки и производства наши партнеры могут получить квалифицированную поддержку опытных инженеров.

Система менеджмента качества компании отвечает требованиям в соответствии с ГОСТ Р ИСО 9001, ГОСТ РВ 0015-002 и ЭС РД 009

Офис по работе с юридическими лицами:

105318, г.Москва, ул.Щербаковская д.3, офис 1107, 1118, ДЦ «Щербаковский»

Телефон: +7 495 668-12-70 (многоканальный)

Факс: +7 495 668-12-70 (доб.304)

E-mail: info@moschip.ru

Skype отдела продаж:

moschip.ru

moschip.ru_4

moschip.ru_6

moschip.ru_9