

EMC filter - NEF 1-10 - 2788977

Please be informed that the data shown in this PDF Document is generated from our Online Catalog. Please find the complete data in the user's documentation. Our General Terms of Use for Downloads are valid (<http://download.phoenixcontact.com>)



Mains interference filter, with universal foot for mounting on NS 32 and NS 35/7.5, nominal current: 10 A

Why buy this product

- DIN rail module
- For single-phase circuits



Key commercial data

Packing unit	1
Minimum order quantity	5
Catalog page	Page 233 (TT-2011)
GTIN	 4 017918 072001
Custom tariff number	85363010
Country of origin	GERMANY

Technical data

Standards

Housing material	PA
Inflammability class according to UL 94	V2
Color	black
Standards for air and creepage distances	IEC 60664-1
Standards for air and creepage distances	VDE 0110-1
Degree of protection	IP20
Design	Rail-mountable module, one-piece
Mounting type	DIN rail/G-profile rail
Ambient temperature (operation)	-25 °C ... 100 °C (HMF)
Direction of action	1L-N & N-PE
Width	40 mm
Height	79.4 mm
Depth	84.1 mm

EMC filter - NEF 1-10 - 2788977

Technical data

Protective circuit

Nominal voltage UN	240 V AC
Max. operating voltage Umax	264 V AC
Arrester rated voltage UC (L-N)	264 V AC
Arrester rated voltage UC (L-PE)	264 V AC
Nominal frequency fN	50 Hz
Nominal frequency fN	60 Hz
Nominal current IN	10 A (40°C)
Operating effective current IC at UC	≤ 0.25 mA
Ground conductor current IPE	≤ 0.5 mA
Inductivity in series	2x 1.8 mH (in acc. with VDE 0565-2 with current compensation)
Capacity (L-N)	2x 470 nF (X2)
Capacity (L-PE)	2x 2.2 nF (Y2)
Max. required back-up fuse	10 A (gL)
Input attenuation aE, sym.	> 80 dB (50 Ω/ 1 MHz)
Input attenuation aE, asym.	> 40 dB (50 Ω/ 1 MHz)

Non-heating apparatus connection, power supply

Connection method	Screw connection
Connection type IN	Screw terminal blocks
Connection type OUT	Screw terminal blocks
Screw thread	M3
Tightening torque	0.8 Nm
Stripping length	8 mm
Conductor cross section stranded min.	0.2 mm ²
Conductor cross section stranded max.	2.5 mm ²
Conductor cross section solid min.	0.2 mm ²
Conductor cross section solid max.	4 mm ²
Conductor cross section AWG/kcmil min.	24
Conductor cross section AWG/kcmil max	12

Connection, protective circuit

Standards/regulations	IEC 60939-2
Standards/regulations	DIN EN 60939-2

Protective circuit, filter

Discharge resistor	1 MΩ
--------------------	------

Classifications

eclass

eCl@ss 4.0	27140201
eCl@ss 4.1	27130801
eCl@ss 5.0	27130801
eCl@ss 5.1	27130801

EMC filter - NEF 1-10 - 2788977

Classifications

eclass

eCl@ss 6.0	27130806
eCl@ss 7.0	27130806

etim

ETIM 2.0	EC000942
ETIM 3.0	EC000942
ETIM 4.0	EC000942
ETIM 5.0	EC000942

unspsc

UNSPSC 6.01	30212010
UNSPSC 7.0901	39121610
UNSPSC 11	39121610
UNSPSC 12.01	39121610
UNSPSC 13.2	39121620

Approvals

Approvals

Approvals

UL Recognized / VDE approval of drawings / GOST

Ex Approvals

Approvals submitted

Approval details

UL Recognized

VDE approval of drawings	
mm ² /AWG/kcmil	2.5
Nominal current I _N	10 A
Nominal voltage U _N	250 V

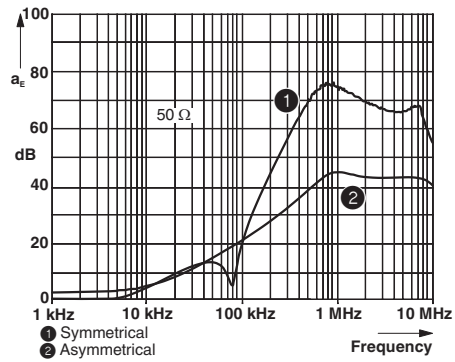
EMC filter - NEF 1-10 - 2788977

Approvals

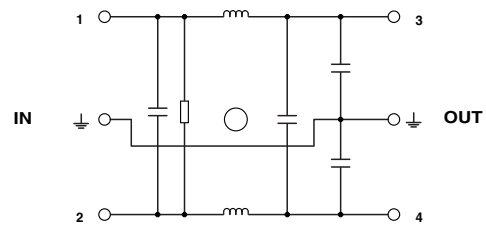


Drawings

Diagram

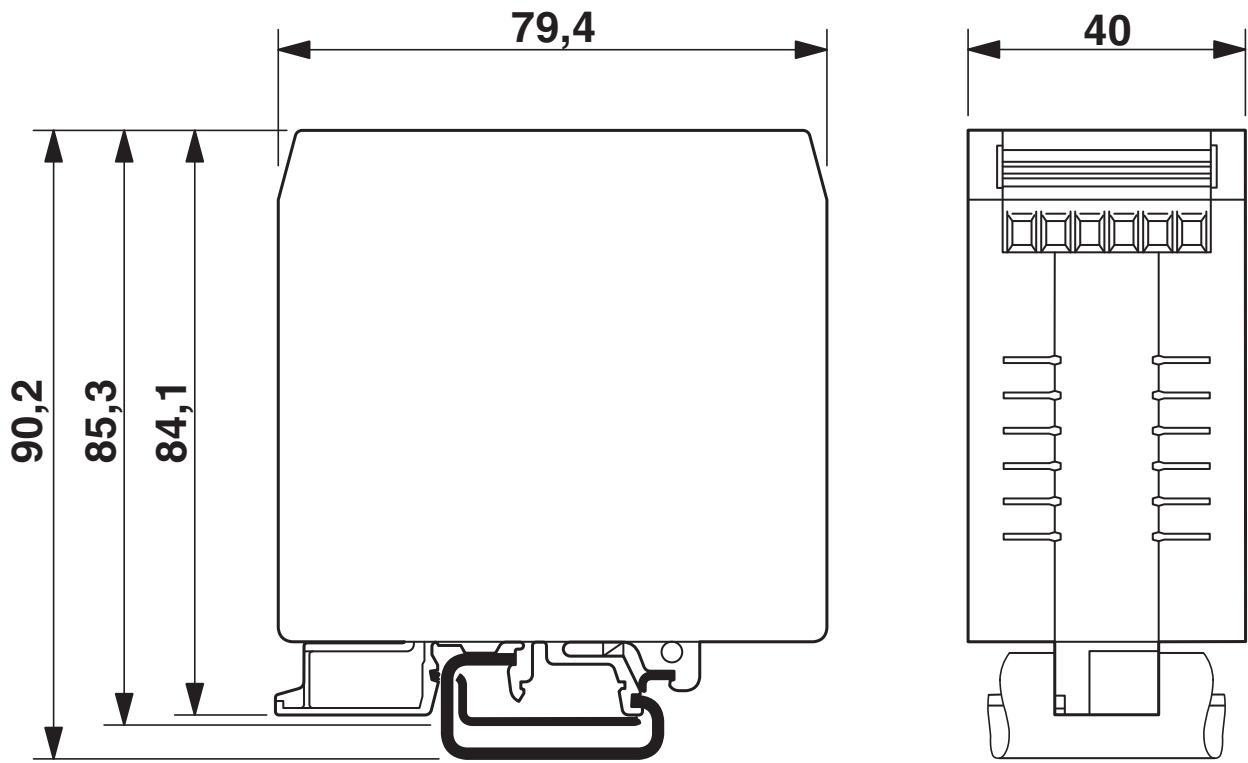


Circuit diagram



EMC filter - NEF 1-10 - 2788977

Dimensioned drawing



Данный компонент на территории Российской Федерации

Вы можете приобрести в компании MosChip.

Для оперативного оформления запроса Вам необходимо перейти по данной ссылке:

<http://moschip.ru/get-element>

Вы можете разместить у нас заказ для любого Вашего проекта, будь то серийное производство или разработка единичного прибора.

В нашем ассортименте представлены ведущие мировые производители активных и пассивных электронных компонентов.

Нашей специализацией является поставка электронной компонентной базы двойного назначения, продукции таких производителей как XILINX, Intel (ex.ALTERA), Vicor, Microchip, Texas Instruments, Analog Devices, Mini-Circuits, Amphenol, Glenair.

Сотрудничество с глобальными дистрибьюторами электронных компонентов, предоставляет возможность заказывать и получать с международных складов практически любой перечень компонентов в оптимальные для Вас сроки.

На всех этапах разработки и производства наши партнеры могут получить квалифицированную поддержку опытных инженеров.

Система менеджмента качества компании отвечает требованиям в соответствии с ГОСТ Р ИСО 9001, ГОСТ РВ 0015-002 и ЭС РД 009

Офис по работе с юридическими лицами:

105318, г.Москва, ул.Щербаковская д.3, офис 1107, 1118, ДЦ «Щербаковский»

Телефон: +7 495 668-12-70 (многоканальный)

Факс: +7 495 668-12-70 (доб.304)

E-mail: info@moschip.ru

Skype отдела продаж:

moschip.ru

moschip.ru_4

moschip.ru_6

moschip.ru_9