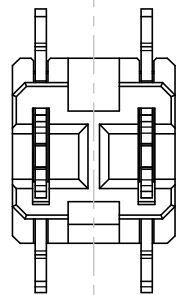
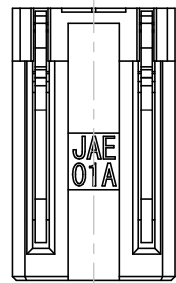
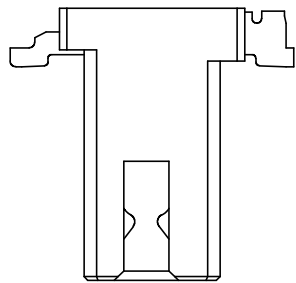
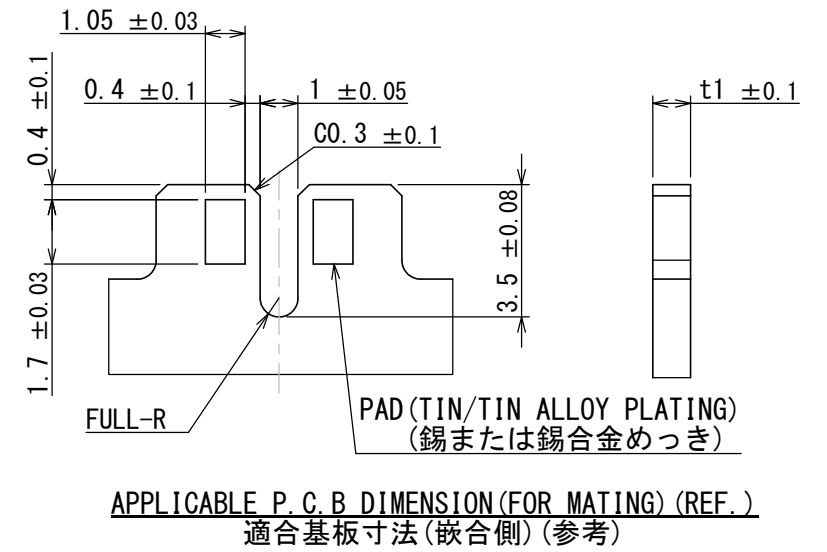
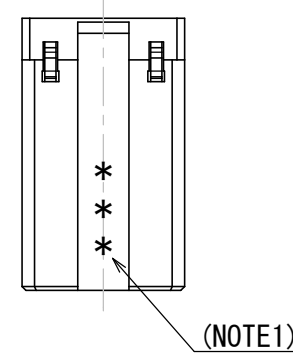
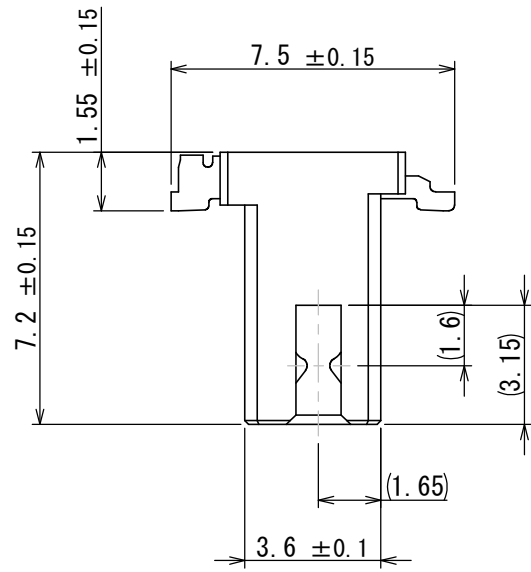
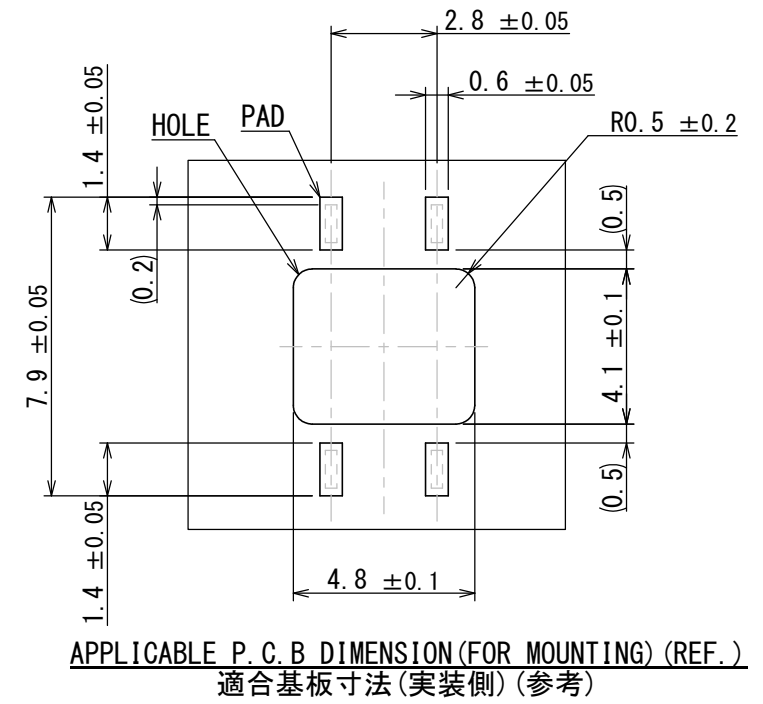
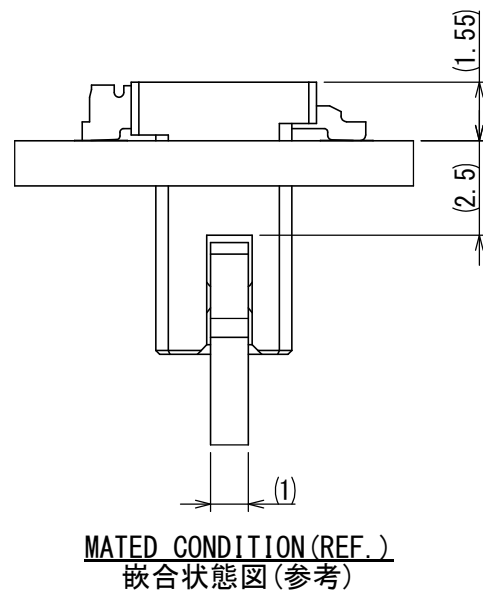
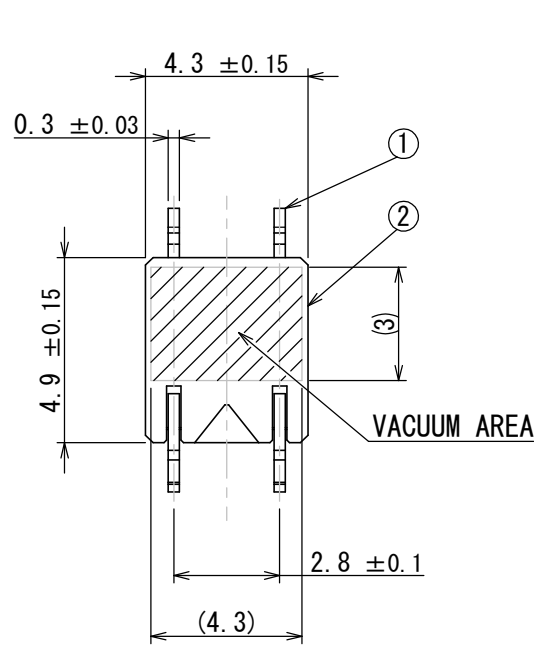


SJ115499
 (図面番号) (DRAWING NO.)

△ cULus Recognized Component

版数 VER.	年月日 DATE	CN NO.	変更内容 DESCRIPTION	製図 DR.	担当 CHK.	査閲 APPD.	承認 APPD.
2	22/JUL/2015	013931	ADD cULus		T. URANO		T. KUDOU



NOTE1. LOT MARKING
 注1. 組立ロットを表示する

2	INSULATOR	1	LCP		COLOR: IVORY
1	CONTACT	2	COPPER ALLOY	LEAD-FREE/TIN PLATING	
符号 NO.	名称 DESCRIPTION	個数 QTY.	材料 MATERIAL	仕上 FINISH	備考 REMARKS
仕様書 (SPECIFICATION) JACS-11068 JABL-11068		第1版 (ORIGINAL DATE) 05/FEB/2015		尺度 (SCALE) 5:1	シリーズ (SERIES) ES6 日本航空電子工業株式会社
一般公差 (GENERAL TOLERANCE)		製図 DR.	担当 CHK.	名称 (TITLE) ES6B002WF1	
寸法 (DIMENSION)		査閲 APPD.	承認 APPD.	質量 (MASS)	
±	×° ±	T. URANO	H. KANNO	JAE JAPAN AVIATION ELECTRONICS INDUSTRY, LTD.	
× ±	×°' ±	T. KUDOU		図面番号 (DRAWING NO.) SJ115499	
×× ±	単位 (UNIT) : mm			版数 (VER.) 2	
××× ±					
×××× ±					

DCF-C-212H(12.08)



S/W

WISDOM承認 2015/07/21

Данный компонент на территории Российской Федерации

Вы можете приобрести в компании MosChip.

Для оперативного оформления запроса Вам необходимо перейти по данной ссылке:

<http://moschip.ru/get-element>

Вы можете разместить у нас заказ для любого Вашего проекта, будь то серийное производство или разработка единичного прибора.

В нашем ассортименте представлены ведущие мировые производители активных и пассивных электронных компонентов.

Нашей специализацией является поставка электронной компонентной базы двойного назначения, продукции таких производителей как XILINX, Intel (ex.ALTERA), Vicor, Microchip, Texas Instruments, Analog Devices, Mini-Circuits, Amphenol, Glenair.

Сотрудничество с глобальными дистрибьюторами электронных компонентов, предоставляет возможность заказывать и получать с международных складов практически любой перечень компонентов в оптимальные для Вас сроки.

На всех этапах разработки и производства наши партнеры могут получить квалифицированную поддержку опытных инженеров.

Система менеджмента качества компании отвечает требованиям в соответствии с ГОСТ Р ИСО 9001, ГОСТ РВ 0015-002 и ЭС РД 009

Офис по работе с юридическими лицами:

105318, г.Москва, ул.Щербаковская д.3, офис 1107, 1118, ДЦ «Щербаковский»

Телефон: +7 495 668-12-70 (многоканальный)

Факс: +7 495 668-12-70 (доб.304)

E-mail: info@moschip.ru

Skype отдела продаж:

moschip.ru

moschip.ru_4

moschip.ru_6

moschip.ru_9