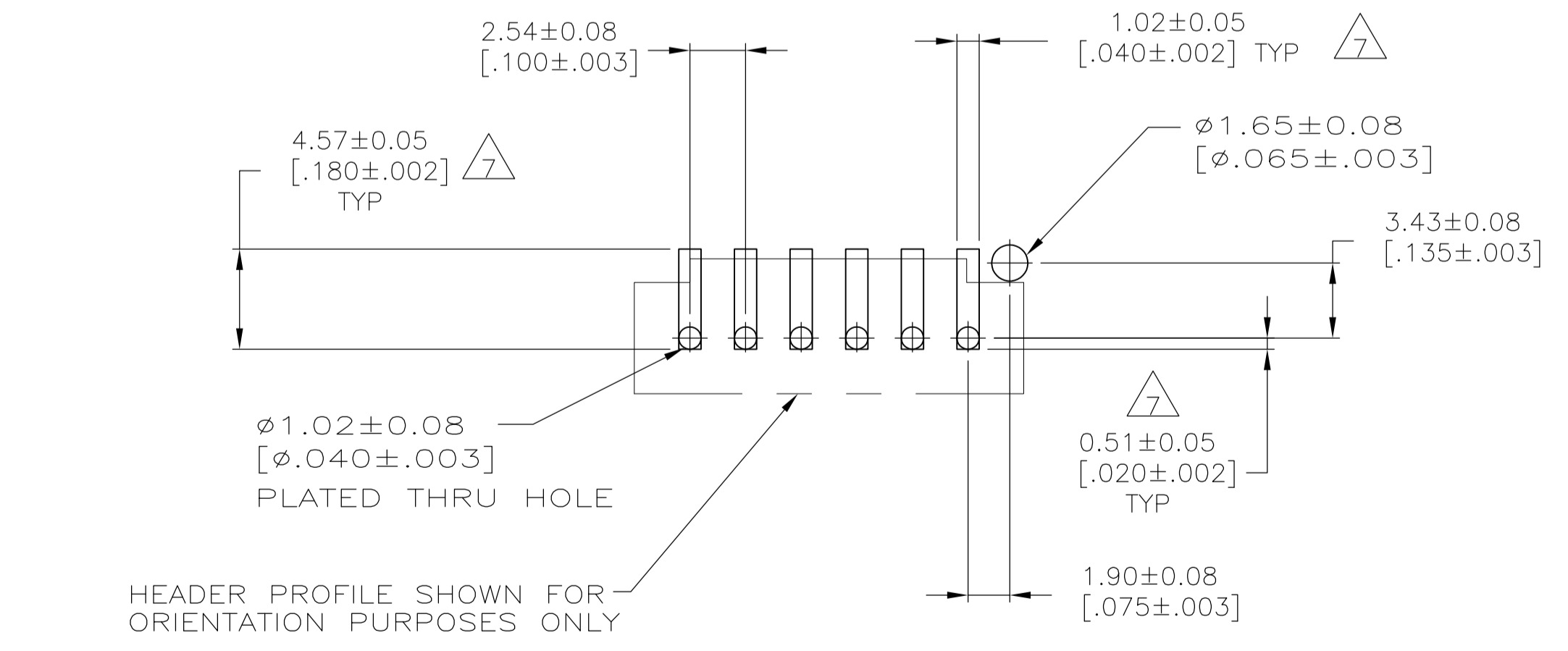


- 1 FINISH: .00038[.000015] GOLD IN THE CONTACT AREA, .00254[.000100] MATTE TIN-LEAD ON REMAINDER OF CONTACT, ALL OVER .00127[.000050] NICKEL.
- 2 POINT OF MEASUREMENT FOR PLATING THICKNESS.
- 3 THE NOTED DIMENSIONS APPLY FROM THE BASIC DIMENSION CENTER LINE (NOT THE POST CENTER LINE) TO THE SURFACE INDICATED.
- 4 ONE POLARIZATION SLOT FOR 2 AND 3 POSITION ASSEMBLIES ONLY.
- 5 SELECT POST TAILS FORMED TO PROVIDE CONNECTOR HOLD DOWN UNTIL SOLDERED, CONFIGURATION ACCEPTS 0.69[.027]-2.03[.080] THICK PRINTED CIRCUIT BOARD. (SEE DETAIL Z).
- 6 PARTS ARE PACKAGED IN GANG OF TUBES.
- 7 DIMENSIONS NOTED ARE FOR SOLDER STENCIL LAYOUT FOR USE WITH 1.58±0.20[.062±.008] THICK PRINTED CIRCUIT BOARDS.
- 8 MATERIAL- HOUSING: HIGH TEMP THERMOPLASTIC, COLOR-BLACK. POSTS: BRASS.
- 9 FINISH: .00038[.000015] GOLD IN THE CONTACT AREA, .00254[.000100] MATTE TIN ON REMAINDER OF CONTACT, ALL OVER .00127[.000050] NICKEL.



RECOMMENDED PC BOARD MOUNTING DIMENSIONS
RECOMMENDED STENCIL THICKNESS = 0.25[.010]

9	33.02 [1.300]	30.99 [1.220]	11	12	6-104809-1
9	30.48 [1.200]	28.45 [1.120]	10	11	6-104809-0
9	27.94 [1.100]	25.91 [1.020]	9	10	5-104809-9
9	25.40 [1.000]	23.37 [.920]	8	9	5-104809-8
9	22.86 [.900]	20.83 [.820]	7	8	5-104809-7
9	20.32 [.800]	18.29 [.720]	6	7	5-104809-6
9	17.78 [.700]	15.75 [.620]	5	6	5-104809-5
9	15.24 [.600]	13.21 [.520]	4	5	5-104809-4
9	12.70 [.500]	10.67 [.420]	3	4	5-104809-3
9	10.16 [.400]	8.13 [.320]	2	3	5-104809-2
9	7.62 [.300]	5.59 [.220]	1	2	5-104809-1
1	33.02 [1.300]	30.99 [1.220]	11	12	1-104809-1
1	30.48 [1.200]	28.45 [1.120]	10	11	1-104809-0
1	27.94 [1.100]	25.91 [1.020]	9	10	104809-9
1	25.40 [1.000]	23.37 [.920]	8	9	104809-8
1	22.86 [.900]	20.83 [.820]	7	8	104809-7
1	20.32 [.800]	18.29 [.720]	6	7	104809-6
1	17.78 [.700]	15.75 [.620]	5	6	104809-5
1	15.24 [.600]	13.21 [.520]	4	5	104809-4
1	12.70 [.500]	10.67 [.420]	3	4	104809-3
1	10.16 [.400]	8.13 [.320]	2	3	104809-2
1	7.62 [.300]	5.59 [.220]	1	2	104809-1
PLATING	C	B	A	NO. OF POSN	PART NO.

THIS DRAWING IS A CONTROLLED DOCUMENT.

DIMENSIONS: mm [INCHES]	TOLERANCES UNLESS OTHERWISE SPECIFIED:	0 PLC ± -	1 PLC ± -	2 PLC ± 0.13[.005]	3 PLC ± -	4 PLC ± -	ANGLES ± -
MATERIAL: SEE NOTE 8	FINISH: SEE TABLE	WEIGHT: -	SIZE: A1	CAGE CODE: 00779	DRAWING NO: 104809	RESTRICTED TO: -	CUSTOMER DRAWING

STE TE Connectivity

PLZD HDR ASSY, AMPMODU MTE, VERTICAL SINGLE ROW, 2.54[.100] CL, 0.64[.025] SQ POSTS, WITH LATCHING & HOLD DOWN

SCALE: 4:1 SHEET 1 OF 1 REV 1

Данный компонент на территории Российской Федерации

Вы можете приобрести в компании MosChip.

Для оперативного оформления запроса Вам необходимо перейти по данной ссылке:

<http://moschip.ru/get-element>

Вы можете разместить у нас заказ для любого Вашего проекта, будь то серийное производство или разработка единичного прибора.

В нашем ассортименте представлены ведущие мировые производители активных и пассивных электронных компонентов.

Нашей специализацией является поставка электронной компонентной базы двойного назначения, продукции таких производителей как XILINX, Intel (ex.ALTERA), Vicor, Microchip, Texas Instruments, Analog Devices, Mini-Circuits, Amphenol, Glenair.

Сотрудничество с глобальными дистрибьюторами электронных компонентов, предоставляет возможность заказывать и получать с международных складов практически любой перечень компонентов в оптимальные для Вас сроки.

На всех этапах разработки и производства наши партнеры могут получить квалифицированную поддержку опытных инженеров.

Система менеджмента качества компании отвечает требованиям в соответствии с ГОСТ Р ИСО 9001, ГОСТ РВ 0015-002 и ЭС РД 009

Офис по работе с юридическими лицами:

105318, г.Москва, ул.Щербаковская д.3, офис 1107, 1118, ДЦ «Щербаковский»

Телефон: +7 495 668-12-70 (многоканальный)

Факс: +7 495 668-12-70 (доб.304)

E-mail: info@moschip.ru

Skype отдела продаж:

moschip.ru

moschip.ru_4

moschip.ru_6

moschip.ru_9