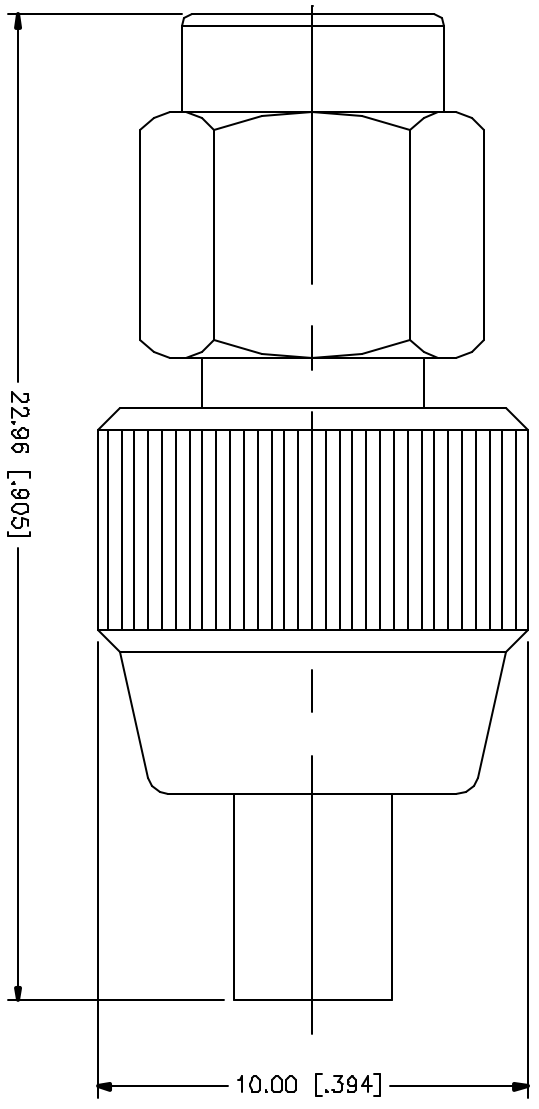


REV.	DATE	DESCRIPTION
A	03/27/05	UPDATE DRAWING FORMAT



QTY	DESCRIPTION	MATERIAL	FINISH	QTY	REV	DATE	DESCRIPTION
1	CONTACT PIN	BERG COPPER	GOLD	1			
1	INSULATOR BODY	TEFLON BRASS	NATURAL GOLD	1			

<p>PLEASE DIMENSION DRAWINGS IN MILLIMETERS AND DECIMALS PER MILLIMETER UNLESS OTHERWISE SPECIFIED.</p> <p>UNLESS OTHERWISE SPECIFIED TOLERANCES PER MILLIMETERS ARE:</p> <p>0.3 - .6mm ± 0.25mm</p> <p>.6 - 3.0mm ± 0.45mm</p> <p>3.0 - 120mm ± 0.50mm</p> <p>UNLESS OTHERWISE SPECIFIED DIMENSIONS PER INCHES ARE:</p> <p>.020 - .315 ± 0.007"</p> <p>.315 - 1.180 ± 0.015"</p> <p>1.180 - 4.724 ± 0.020"</p>	<p>APPROVALS</p> <p>DRAWN G.R.S. 03/27/05</p> <p>CHECKED</p> <p>ISSUED</p> <p>SHEET 1 OF 1</p>	<p>PART NO. 242126</p> <p>PART DESCRIPTION SMA MALE TO MGX FEMALE ADAPTER</p>
---	--	---

DWG. NO.	242126.DWG	REV.	A	SIZE	A	SCALE	NA
----------	------------	------	---	------	---	-------	----

Данный компонент на территории Российской Федерации

Вы можете приобрести в компании MosChip.

Для оперативного оформления запроса Вам необходимо перейти по данной ссылке:

<http://moschip.ru/get-element>

Вы можете разместить у нас заказ для любого Вашего проекта, будь то серийное производство или разработка единичного прибора.

В нашем ассортименте представлены ведущие мировые производители активных и пассивных электронных компонентов.

Нашей специализацией является поставка электронной компонентной базы двойного назначения, продукции таких производителей как XILINX, Intel (ex.ALTERA), Vicor, Microchip, Texas Instruments, Analog Devices, Mini-Circuits, Amphenol, Glenair.

Сотрудничество с глобальными дистрибьюторами электронных компонентов, предоставляет возможность заказывать и получать с международных складов практически любой перечень компонентов в оптимальные для Вас сроки.

На всех этапах разработки и производства наши партнеры могут получить квалифицированную поддержку опытных инженеров.

Система менеджмента качества компании отвечает требованиям в соответствии с ГОСТ Р ИСО 9001, ГОСТ РВ 0015-002 и ЭС РД 009

Офис по работе с юридическими лицами:

105318, г.Москва, ул.Щербаковская д.3, офис 1107, 1118, ДЦ «Щербаковский»

Телефон: +7 495 668-12-70 (многоканальный)

Факс: +7 495 668-12-70 (доб.304)

E-mail: info@moschip.ru

Skype отдела продаж:

moschip.ru

moschip.ru_4

moschip.ru_6

moschip.ru_9