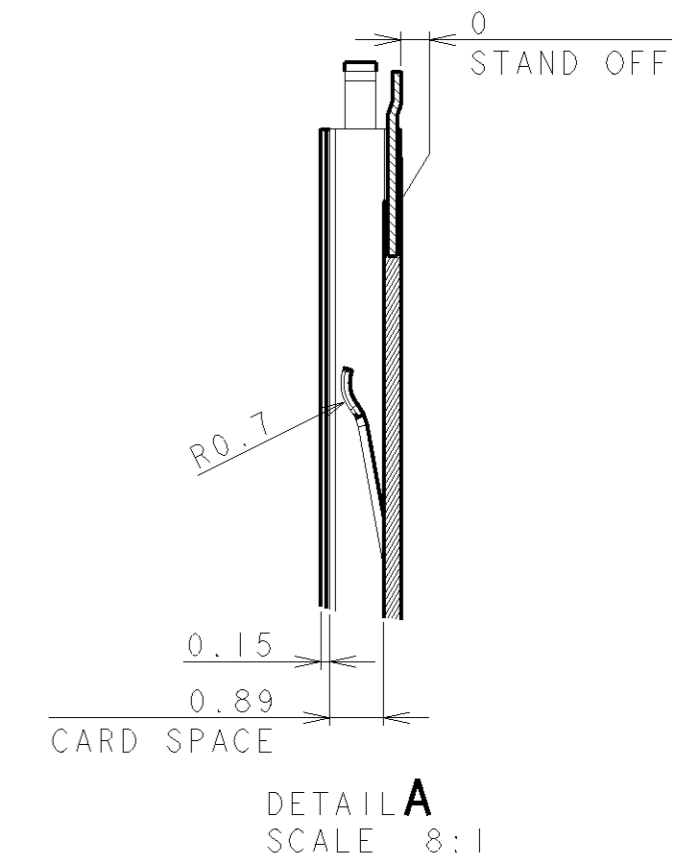
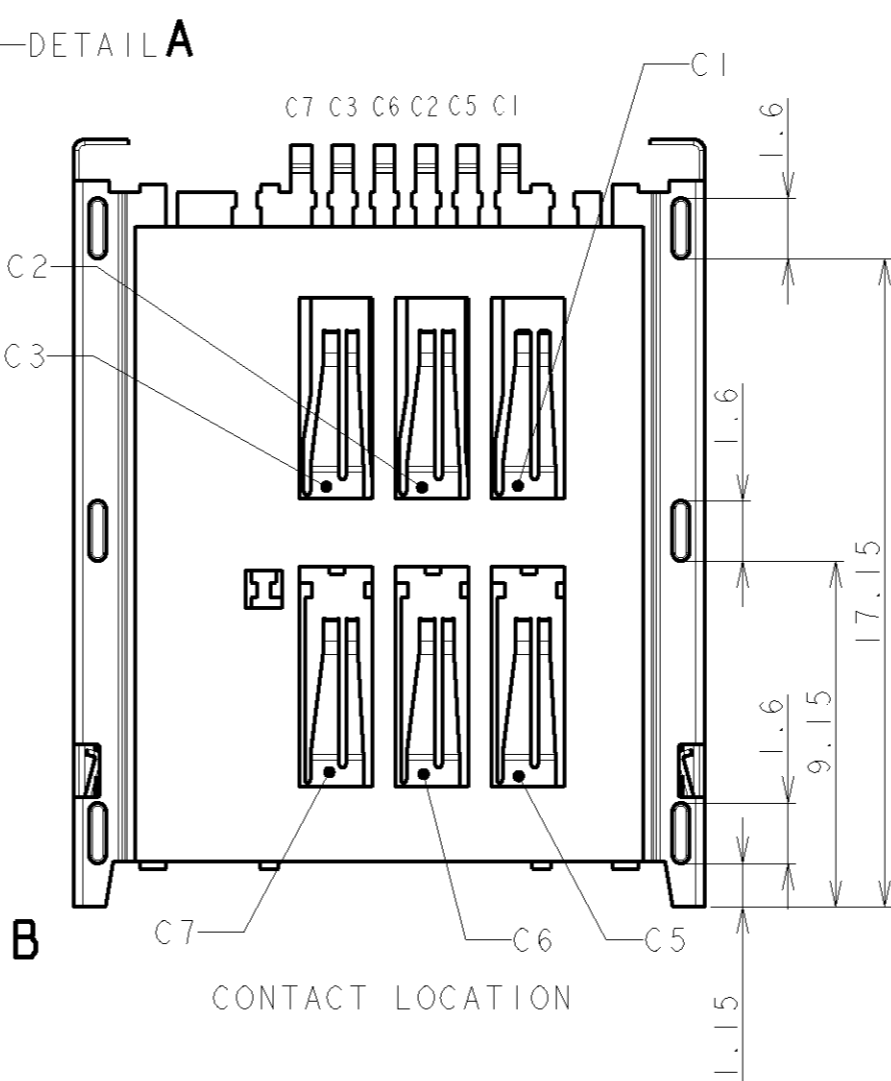
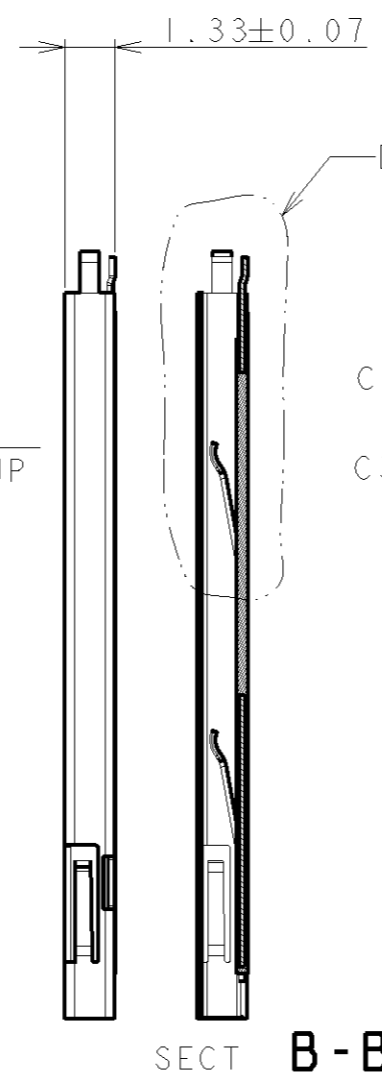
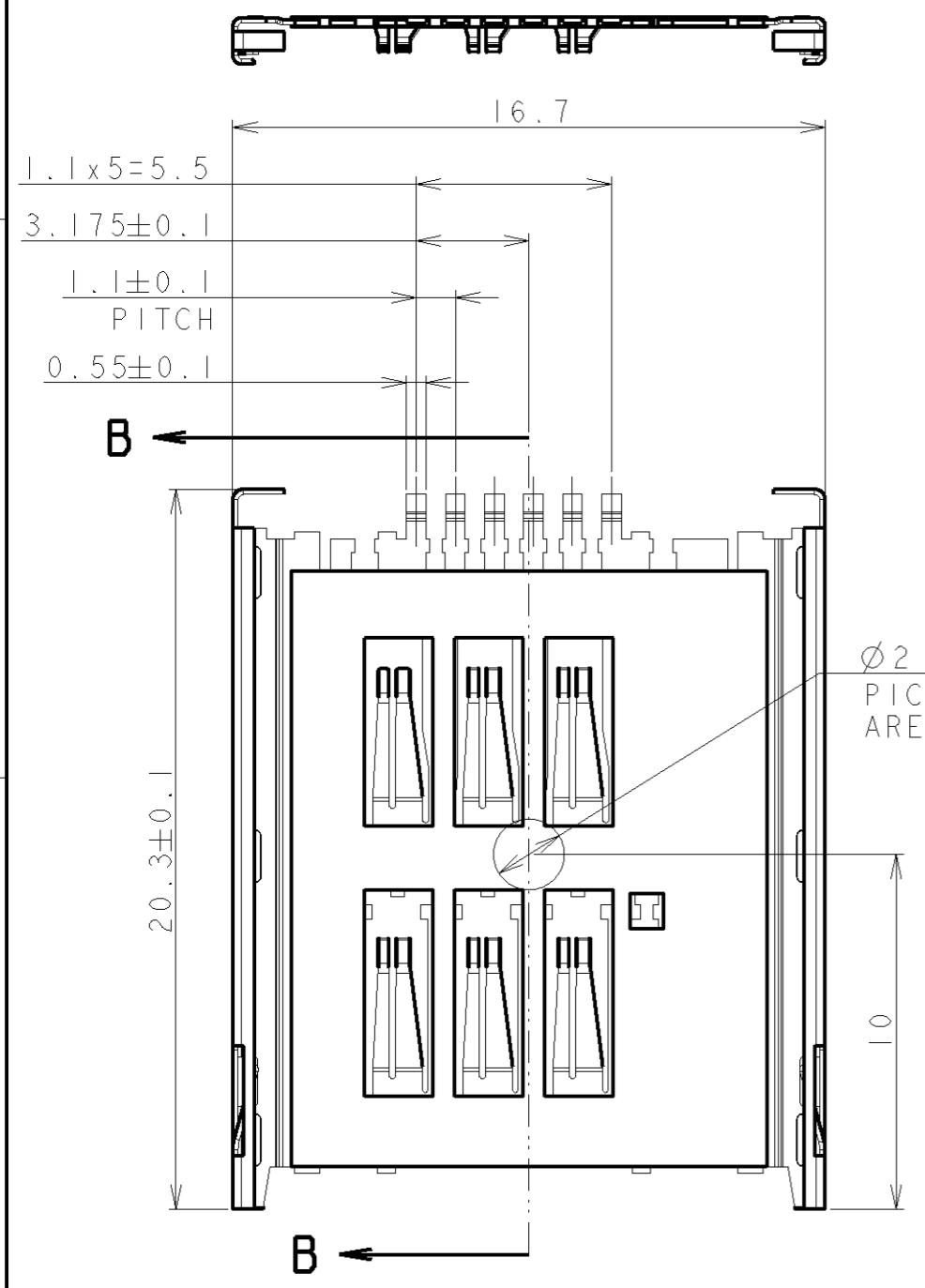


THIS DRAWING IS UNPUBLISHED. RELEASED FOR PUBLICATION 20
 © COPYRIGHT 20 BY TYCO ELECTRONICS CORPORATION. ALL RIGHTS RESERVED.

| LOC | DIST | REVISIONS | | | | | |
|-----|------|-----------|-----|-------------|-----------|-----|------|
| | | P | LTR | DESCRIPTION | DATE | DWN | APVD |
| J | | A | | RELEASED | 17JUN2010 | C.O | Y.N |

本図面に記載された内容はタイコ エレクトロニクス アンプ(株)の所有する情報を開示しております。
 無断で複写・配布する事を禁じます。 特許出願中

AS SHOWN : - 1



△ MATERIAL
 ELEMENT : COPPER ALLOY
 TRAY, GUIDE : STAINLESS
 HOUSING : HIGH TEMPERATURE THERMO PLASTIC
 UL94V-0 BLACK

△ FINISH
 ELEMENT : CONTACT POINT : 0.4umMIN. Au
 SOLDERING TINE SURFACE Au FLASH PLATE,
 ALL OVER NICKEL PLATE 0.13umMIN.
 ADD SEALING

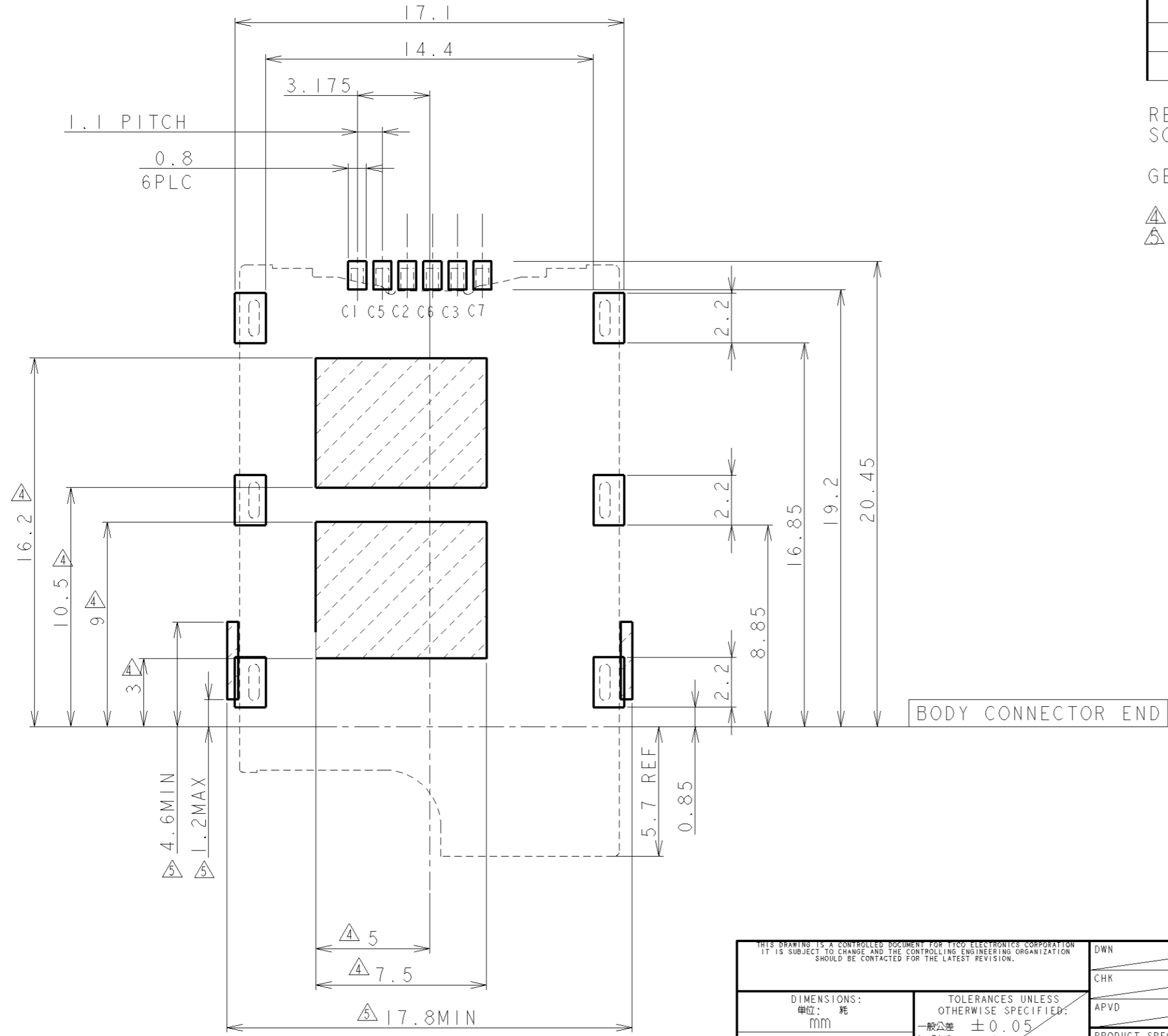
3 COPLANARITY; 0.08MAX.

CAUTION; THERE IS A POSSIBILITY THAT NORMAL FORCE CHANGES ACCORDING TO THE PCB MATERIAL AND THICKNESS, ETC. PLEASE HANDLE IT WITH CARE.
 当コネクタを実装する基板材質・厚さ等によって接圧変動する可能性がありますので、取り扱いに充分な注意をお願い致します。

| | | | | |
|---|--|-----------------------------------|---|-----------------|
| THIS DRAWING IS A CONTROLLED DOCUMENT FOR TYCO ELECTRONICS CORPORATION IT IS SUBJECT TO CHANGE AND THE CONTROLLING ENGINEERING ORGANIZATION SHOULD BE CONTACTED FOR THE LATEST REVISION. | | DWN 17JUN2010 C.OHASHI | Tyco Electronics Corporation Kawasaki, Japan | |
| DIMENSIONS: 単位: 英 mm | | CHK 17JUN2010 Y.NAKAZAWA | NAME 名称 | |
| TOLERANCES UNLESS OTHERWISE SPECIFIED: 一般公差 ±0.15 0-PLC ± 1-PLC ± 2-PLC ± 3-PLC ± 4-PLC ± ANGLES ±3° | | APVD 17JUN2010 Y.NAKAZAWA | TS14-RVS DOUBLE CONTACT BODY ASSY | |
| MATERIAL 材料 | | PRODUCT SPEC 製品規格 108-78668 | SIZE A300779 | RESTRICTED TO |
| SEE NOTE △ | | APPLICATION SPEC 取付適用規格 | DRAWING NO 番号 C=2134034 | |
| FINISH 仕上 | | WEIGHT 0.37g | SCALE 尺度 X:1 | SHEET 1 OF 4 |
| | | CUSTOMER DRAWING | | REV A |

THIS DRAWING IS UNPUBLISHED. RELEASED FOR PUBLICATION 20
 © COPYRIGHT 20 BY TYCO ELECTRONICS CORPORATION. ALL RIGHTS RESERVED.

| LOC | DIST | REVISIONS | | | |
|-----|------|-------------|------|-----|------|
| J | | 変更 | 変更 | 変更 | 変更 |
| P | LTR | DESCRIPTION | DATE | DWN | APVD |
| | | SEE SHEET 1 | - | - | - |



REFERENCE PCB LAYOUT
 SCALE 5:1
 GENERAL TOLERANCE; ±0.05

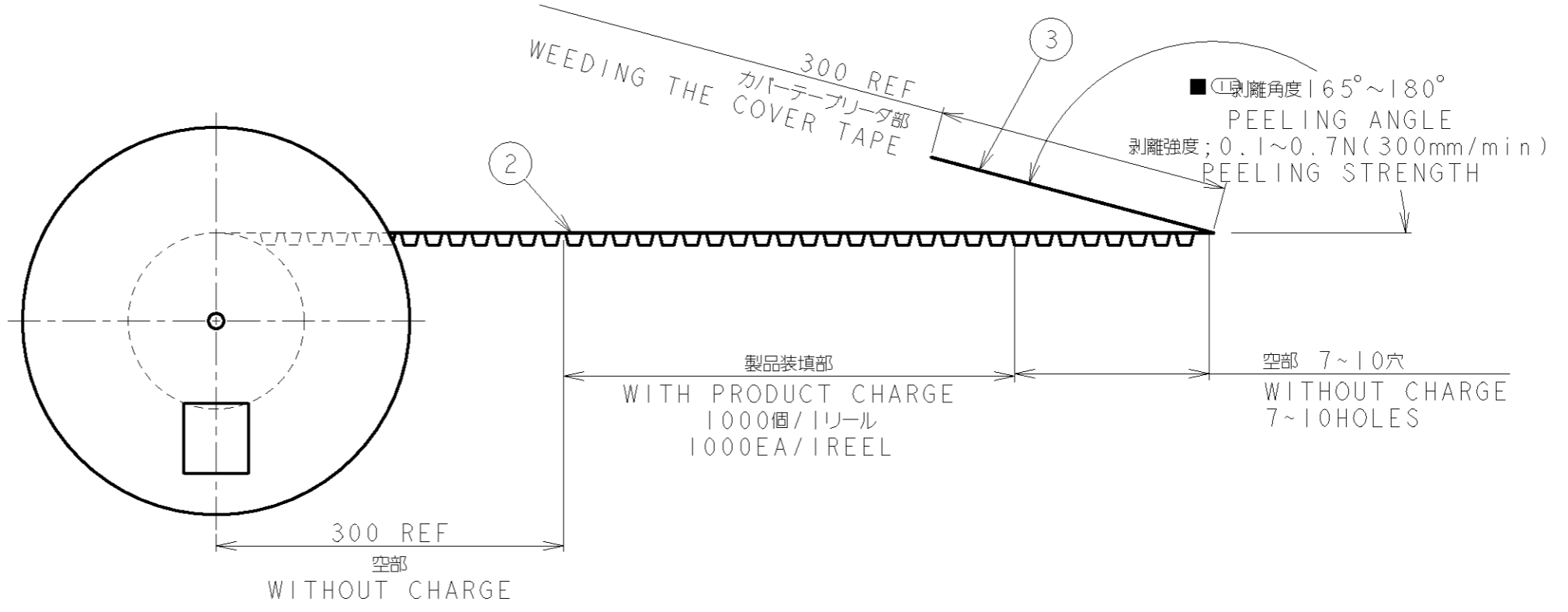
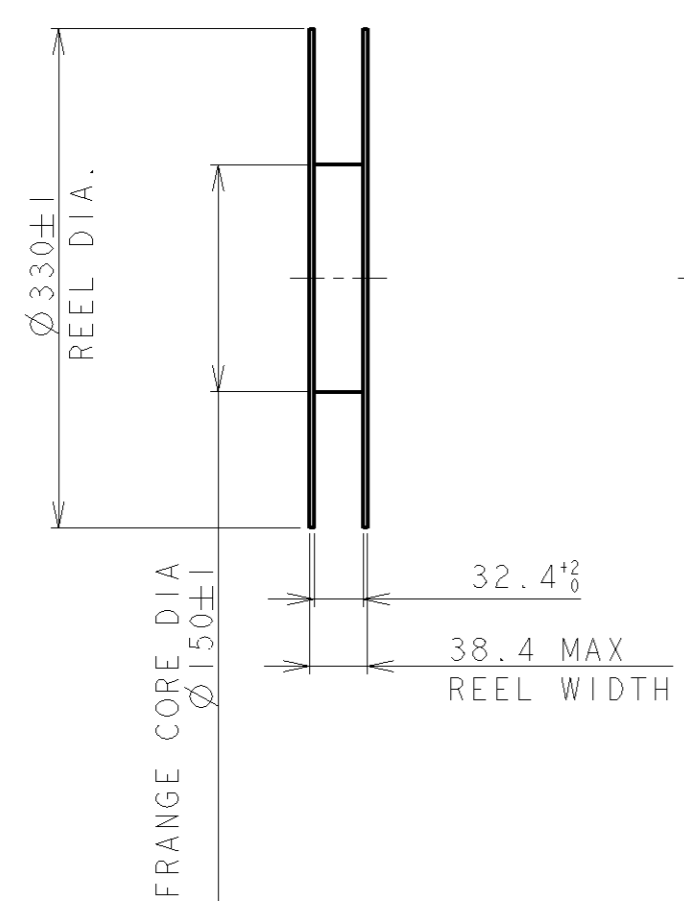
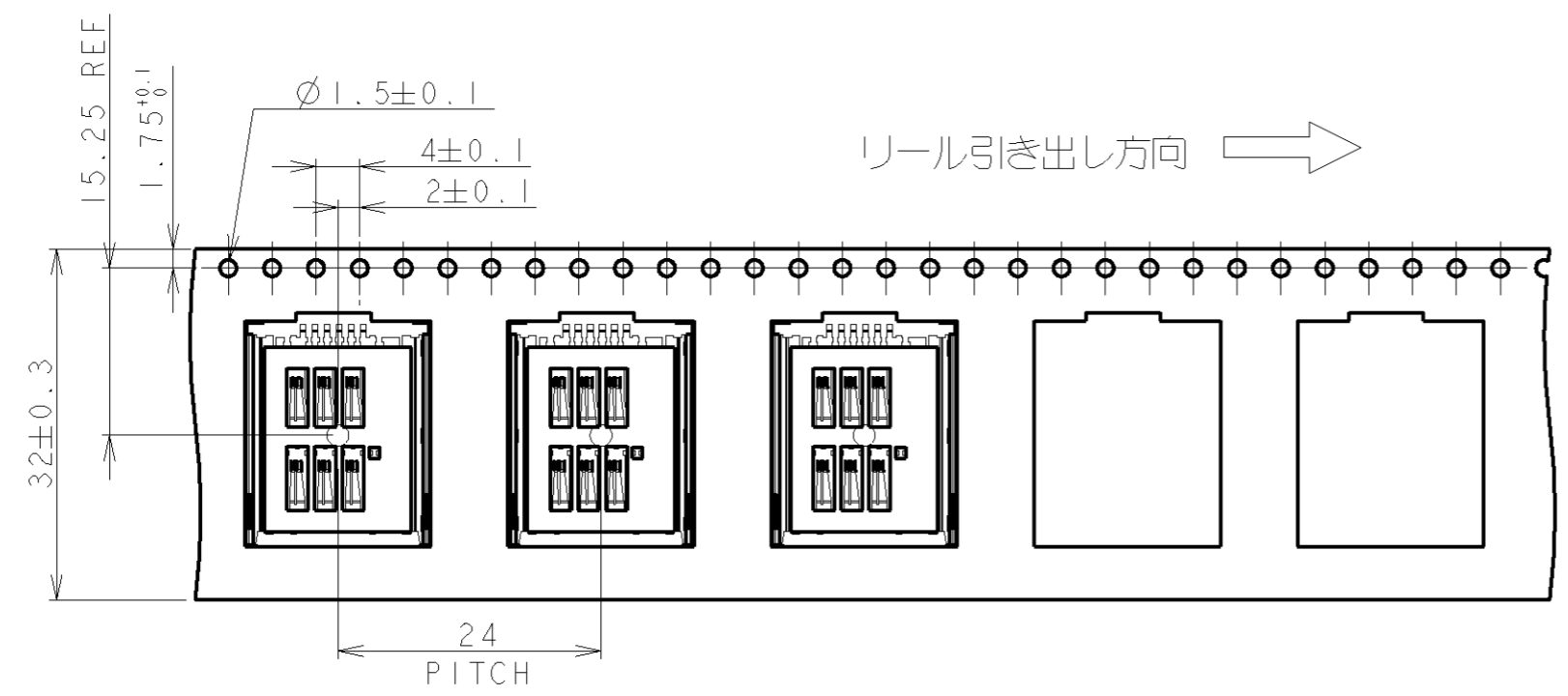
△ HATCHING AREA; FORBIDDEN AREA OF PATTERN
 △ NO PARTS LOCATED IN THIS AREA

本図面に記載された内容はタイコ エレクトロニクス アンプ(株)の所有する情報を開示しております。
 無断で複写・配布する事を禁じます。 特許出願中

| | | | | |
|--|--|----------------------------|---|------------------|
| THIS DRAWING IS A CONTROLLED DOCUMENT FOR TYCO ELECTRONICS CORPORATION IT IS SUBJECT TO CHANGE AND THE CONTROLLING ENGINEERING ORGANIZATION SHOULD BE CONTACTED FOR THE LATEST REVISION. | | DWN | Tyco Electronics Corporation Kawasaki, Japan | |
| DIMENSIONS: 単位: 概 mm | | CHK | NAME 名称 | |
| TOLERANCES UNLESS OTHERWISE SPECIFIED: 一般公差 ±0.05 | | APVD | TS14-RVS DOUBLE CONTACT BODY ASSY | |
| 0 PLC ± | | PRODUCT SPEC 製品規格 | SIZE | CAGE CODE |
| 1 PLC ± | | APPLICATION SPEC 取付適用規格 | A300779 | DRAWING NO 番号 |
| 2 PLC ± | | WEIGHT | C=2134034 | |
| 3 PLC ± | | CUSTOMER DRAWING | RESTRICTED TO | |
| 4 PLC ± | | | | |
| ANGLES ±3° | | | SCALE 尺度 | X:1 |
| FINISH 仕上 | | | SHEET | 2 OF 4 |
| MATERIAL 材料 | | | REV | A |

THIS DRAWING IS UNPUBLISHED. RELEASED FOR PUBLICATION 20
 © COPYRIGHT 20 BY TYCO ELECTRONICS CORPORATION. ALL RIGHTS RESERVED.

| LOC | DIST | REVISIONS | | | | | |
|-----|------|-----------|-----|-------------|------|-----|------|
| | | P | LTR | DESCRIPTION | DATE | DWN | APVD |
| J | | | - | SEE SHEET 1 | | | |



AS SHOWN : - 1

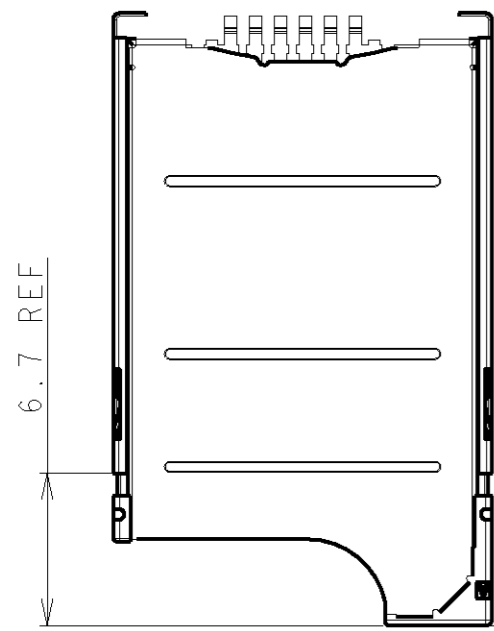
| | | | | |
|--|--------------|----------------------------|---|------------------|
| THIS DRAWING IS A CONTROLLED DOCUMENT FOR TYCO ELECTRONICS CORPORATION IT IS SUBJECT TO CHANGE AND THE CONTROLLING ENGINEERING ORGANIZATION SHOULD BE CONTACTED FOR THE LATEST REVISION. | | DWN | Tyco Electronics Corporation Kawasaki, Japan | |
| DIMENSIONS: 単位: 概 mm | | CHK | NAME 名称 | |
| TOLERANCES UNLESS OTHERWISE SPECIFIED: 一般公差 ±0.15 | | APVD | TS14-RVS DOUBLE CONTACT BODY ASSY | |
| 0 PLC ± | | PRODUCT SPEC 製品規格 | SIZE | CAGE CODE |
| 1 PLC ± | | APPLICATION SPEC 取付適用規格 | A300779 | DRAWING NO 番号 |
| 2 PLC ± | | WEIGHT | C=2134034 | |
| 3 PLC ± | | CUSTOMER DRAWING | SCALE 尺度 | SHEET |
| 4 PLC ± | | | X:1 | 3 OF 4 |
| ANGLES ±3° | | | | REV A |
| MATERIAL 材料 | FINISH 仕上 | | | |

THIS DRAWING IS UNPUBLISHED. RELEASED FOR PUBLICATION 20

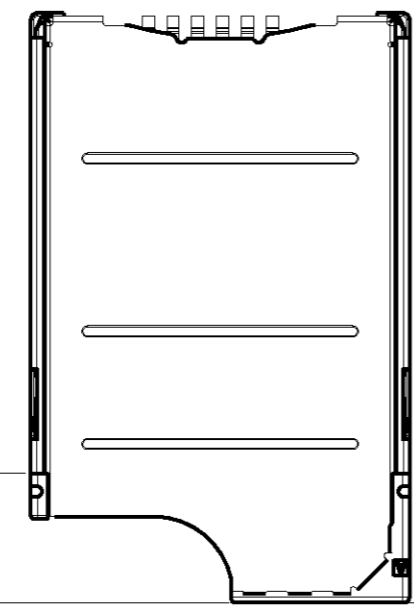
© COPYRIGHT 20 BY TYCO ELECTRONICS CORPORATION. ALL RIGHTS RESERVED.

| LOC | DIST | REVISIONS | | | | | |
|-----|------|-----------|-----|-------------|------|-----|------|
| | | P | LTR | DESCRIPTION | DATE | DWN | APVD |
| J | | - | | SEE SHEET 1 | - | - | - |

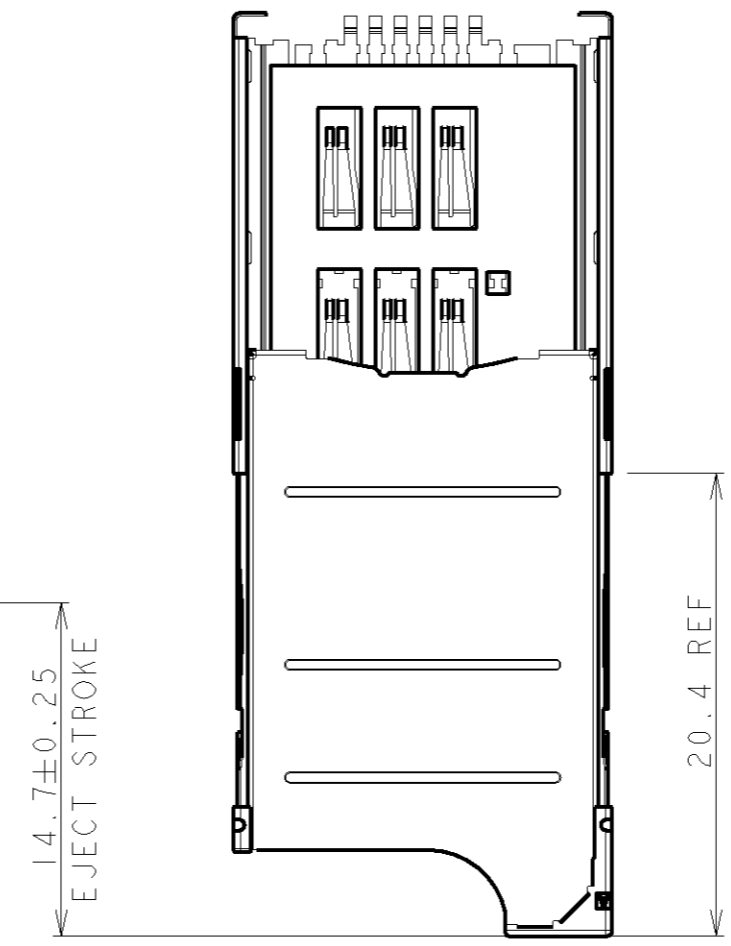
本図面に記載された内容はタイコ エレクトロニクス アンプ(株)の所有する情報を開示しております。無断で複写・配布する事を禁じます。特許出願中



POSITION IN WHICH CONTACT DEVIATE FROM SIM PAD
コンタクトがSIMカードPADを外れる位置

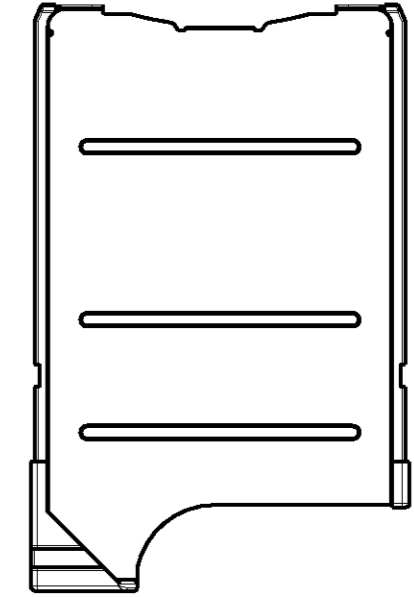


NOMINAL POSITION
通常使用時



TRAY EJECT POSITION
TRAY引き出し位置

METAL TRAY
P/N: 2134033-1



PAI CORT AREA
PAIコート材範囲

| | | | | |
|--|--------------|----------------------------|---|------------------|
| THIS DRAWING IS A CONTROLLED DOCUMENT FOR TYCO ELECTRONICS CORPORATION IT IS SUBJECT TO CHANGE AND THE CONTROLLING ENGINEERING ORGANIZATION SHOULD BE CONTACTED FOR THE LATEST REVISION. | | DWN | Tyco Electronics Corporation Kawasaki, Japan | |
| DIMENSIONS: 単位: 概 mm | | CHK | NAME 名称 | |
| TOLERANCES UNLESS OTHERWISE SPECIFIED: 一般公差 ±0.15 | | APVD | TS14-RVS DOUBLE CONTACT BODY ASSY | |
| 0 PLC ± | | PRODUCT SPEC 製品規格 | SIZE | CAGE CODE |
| 1 PLC ± | | APPLICATION SPEC 取付適用規格 | A300779 | DRAWING NO 番号 |
| 2 PLC ± | | WEIGHT | C=2134034 | |
| 3 PLC ± | | CUSTOMER DRAWING | RESTRICTED TO | |
| 4 PLC ± | | | | |
| ANGLES ±3° | | | SCALE 尺度 | SHEET 4 OF 4 |
| MATERIAL 材料 | FINISH 仕上 | | | REV A |

Данный компонент на территории Российской Федерации

Вы можете приобрести в компании MosChip.

Для оперативного оформления запроса Вам необходимо перейти по данной ссылке:

<http://moschip.ru/get-element>

Вы можете разместить у нас заказ для любого Вашего проекта, будь то серийное производство или разработка единичного прибора.

В нашем ассортименте представлены ведущие мировые производители активных и пассивных электронных компонентов.

Нашей специализацией является поставка электронной компонентной базы двойного назначения, продукции таких производителей как XILINX, Intel (ex.ALTERA), Vicor, Microchip, Texas Instruments, Analog Devices, Mini-Circuits, Amphenol, Glenair.

Сотрудничество с глобальными дистрибьюторами электронных компонентов, предоставляет возможность заказывать и получать с международных складов практически любой перечень компонентов в оптимальные для Вас сроки.

На всех этапах разработки и производства наши партнеры могут получить квалифицированную поддержку опытных инженеров.

Система менеджмента качества компании отвечает требованиям в соответствии с ГОСТ Р ИСО 9001, ГОСТ РВ 0015-002 и ЭС РД 009

Офис по работе с юридическими лицами:

105318, г.Москва, ул.Щербаковская д.3, офис 1107, 1118, ДЦ «Щербаковский»

Телефон: +7 495 668-12-70 (многоканальный)

Факс: +7 495 668-12-70 (доб.304)

E-mail: info@moschip.ru

Skype отдела продаж:

moschip.ru

moschip.ru_4

moschip.ru_6

moschip.ru_9