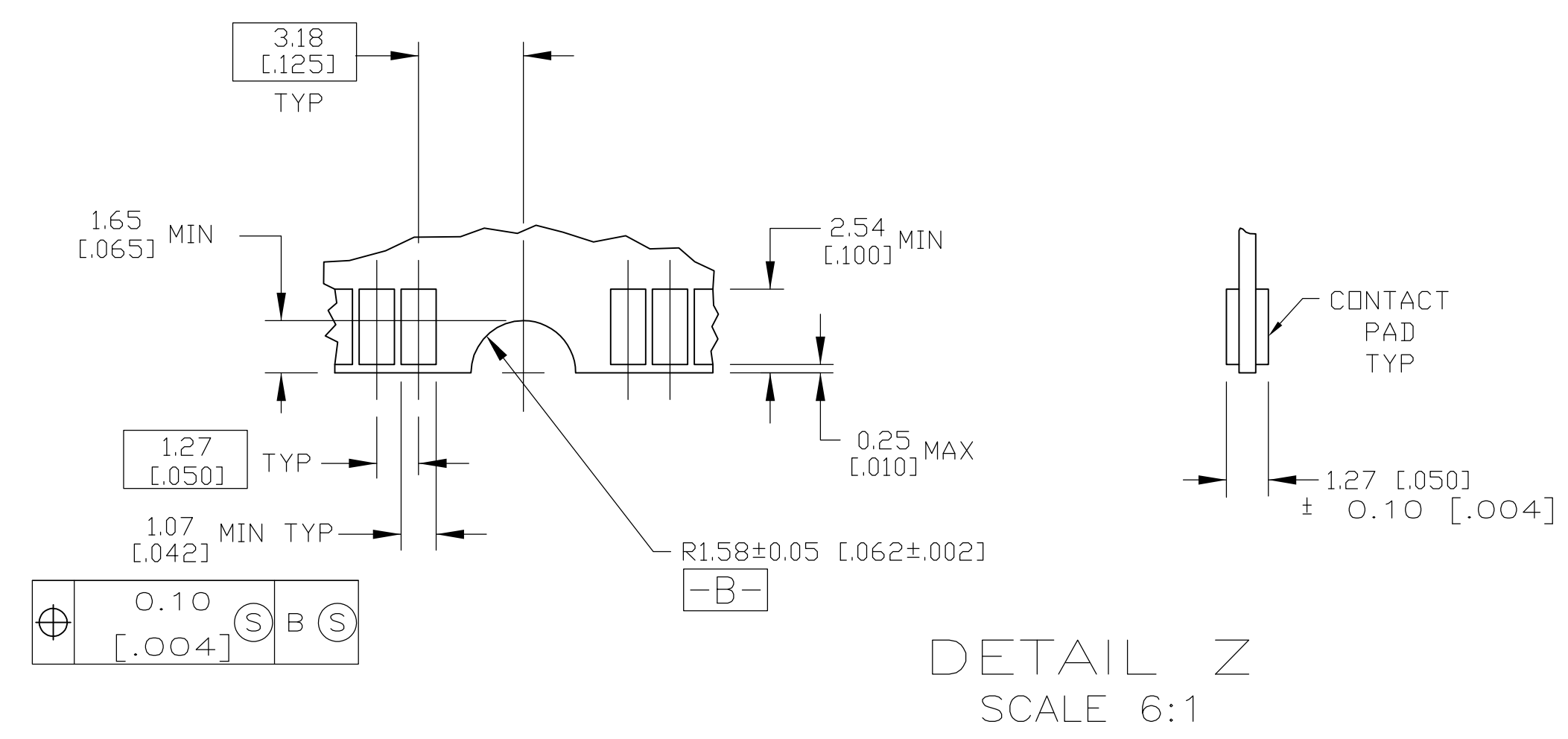
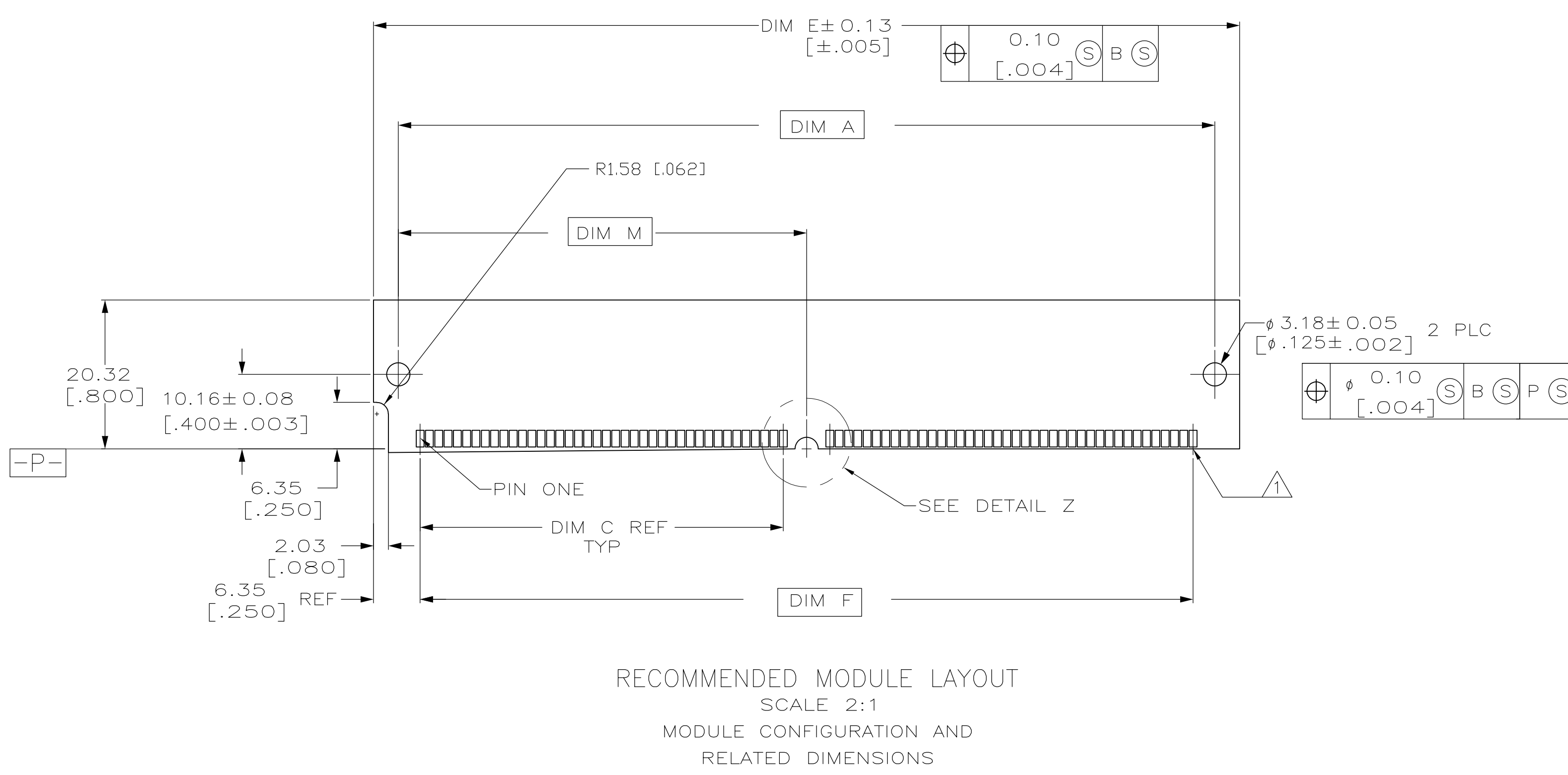
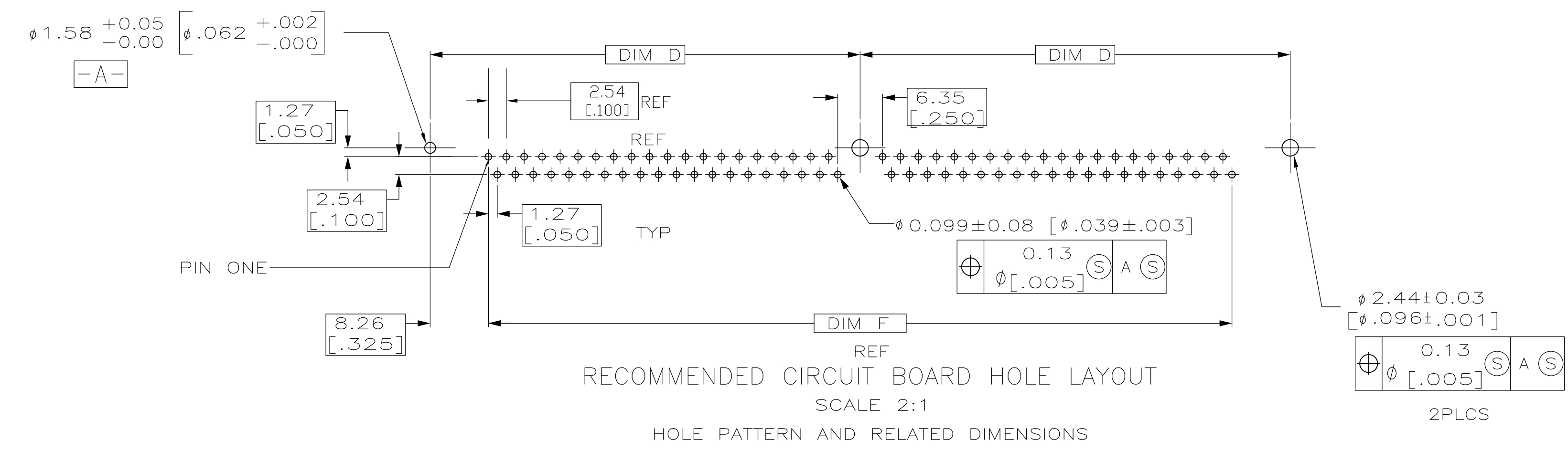


SECTION W-W  
SCALE 8:1

THIS DRAWING IS A CONTROLLED DOCUMENT.		DWN: WENKE HE 29MAR05	TE Connectivity
		CHK: STEVEN YAO 29MAR05	
DIMENSIONS: mm(INCHES)		APVD: TENOMOTO 29MAR05	NAME: SIMM II RTANG
TOLERANCES UNLESS OTHERWISE SPECIFIED:		PRODUCT SPEC: -	1.27 [.050] CL ASSY
0 PLC ± -		APPLICATION SPEC: -	4.06 [.160] HEIGHT
1 PLC ± -		WEIGHT: -	SIZE: A1
2 PLC ± -			CAGE CODE: 00779
3 PLC ± .127(.005)			DRAWING NO: C=5382483
4 PLC ± -			SCALE: 4:1
ANGLES ± -			SHEET 1 OF 2
MATERIAL: HSG:GLASS REINF	FINISH: -	CUSTOMER DRAWING	REV A1



50.60[1.992]	111.76[4.400]	95.25[3.750]	107.95[4.250]	55.88[2.200]	44.45[1.750]	115.57[4.550]	101.19[3.984]	72	7-5382483-2
DIM M	DIM J	DIM F	DIM E	DIM D	DIM C	DIM B	DIM A	POSN	PART NO.

THIS DRAWING IS A CONTROLLED DOCUMENT.		DWN WENKE HE 29MAR05		CHK STEVEN YAO 29MAR05		APVD TENOMOTO 29MAR05		NAME	
DIMENSIONS: mm[INCHES]		TOLERANCES UNLESS OTHERWISE SPECIFIED:		PRODUCT SPEC		APPLICATION SPEC		SIZE CAGE CODE DRAWING NO	
0 PLC ± -		1 PLC ± -		2 PLC ± -		3 PLC ± 0.13[.005]		A1 00779 C=5382483	
4 PLC ± -		ANGLES ± -		MATERIAL		FINISH		WEIGHT	
				CUSTOMER DRAWING		SCALE 4:1		SHEET 2 OF 2 REV A1	

## Данный компонент на территории Российской Федерации

### Вы можете приобрести в компании MosChip.

Для оперативного оформления запроса Вам необходимо перейти по данной ссылке:

<http://moschip.ru/get-element>

Вы можете разместить у нас заказ для любого Вашего проекта, будь то серийное производство или разработка единичного прибора.

В нашем ассортименте представлены ведущие мировые производители активных и пассивных электронных компонентов.

Нашей специализацией является поставка электронной компонентной базы двойного назначения, продукции таких производителей как XILINX, Intel (ex.ALTERA), Vicor, Microchip, Texas Instruments, Analog Devices, Mini-Circuits, Amphenol, Glenair.

Сотрудничество с глобальными дистрибьюторами электронных компонентов, предоставляет возможность заказывать и получать с международных складов практически любой перечень компонентов в оптимальные для Вас сроки.

На всех этапах разработки и производства наши партнеры могут получить квалифицированную поддержку опытных инженеров.

Система менеджмента качества компании отвечает требованиям в соответствии с ГОСТ Р ИСО 9001, ГОСТ РВ 0015-002 и ЭС РД 009

### Офис по работе с юридическими лицами:

105318, г.Москва, ул.Щербаковская д.3, офис 1107, 1118, ДЦ «Щербаковский»

Телефон: +7 495 668-12-70 (многоканальный)

Факс: +7 495 668-12-70 (доб.304)

E-mail: [info@moschip.ru](mailto:info@moschip.ru)

Skype отдела продаж:

moschip.ru

moschip.ru\_4

moschip.ru\_6

moschip.ru\_9