

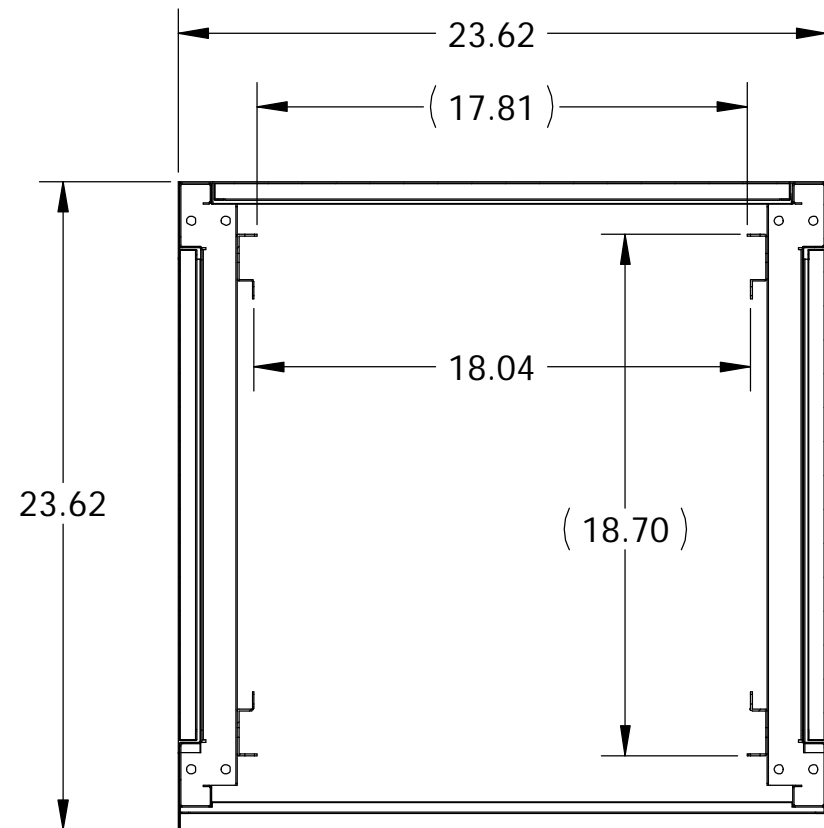
PART NAME

VISIONCAB

PART No.

VC-9930 THRU VC-9934

REVISION DATE 17AUG07



SECTION A-A

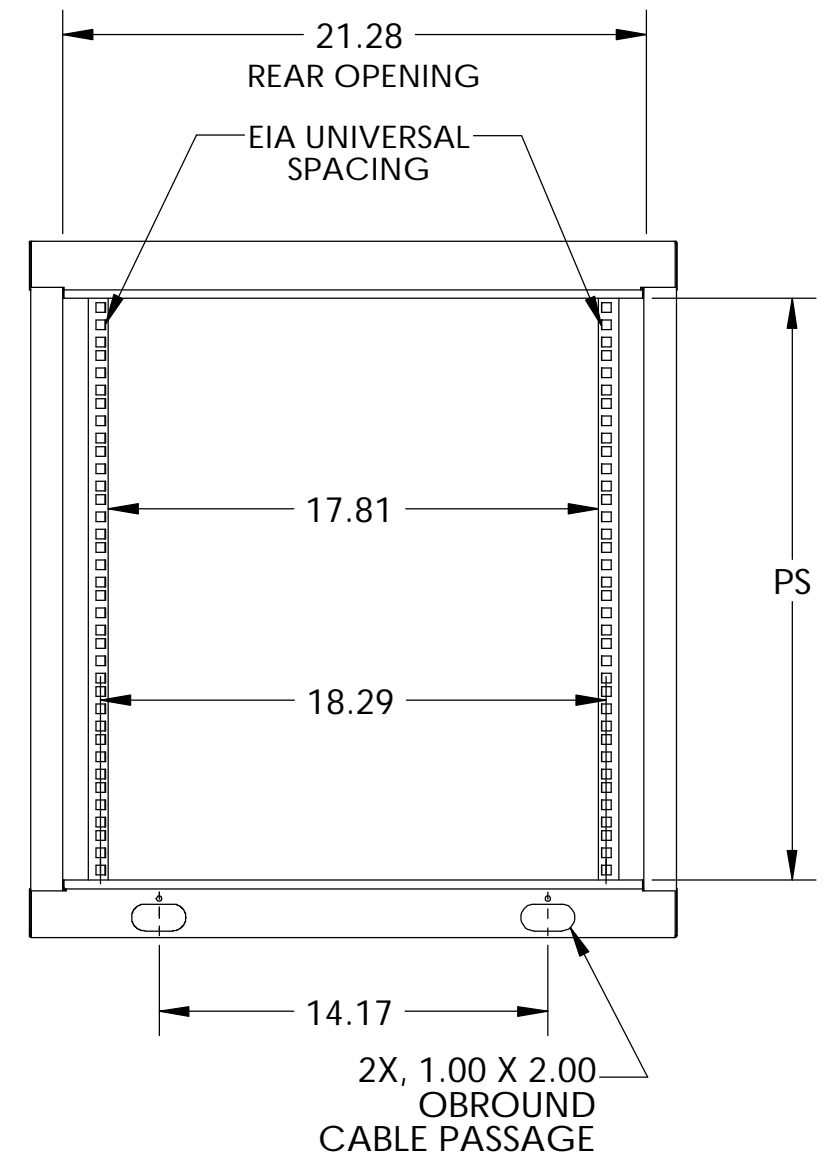
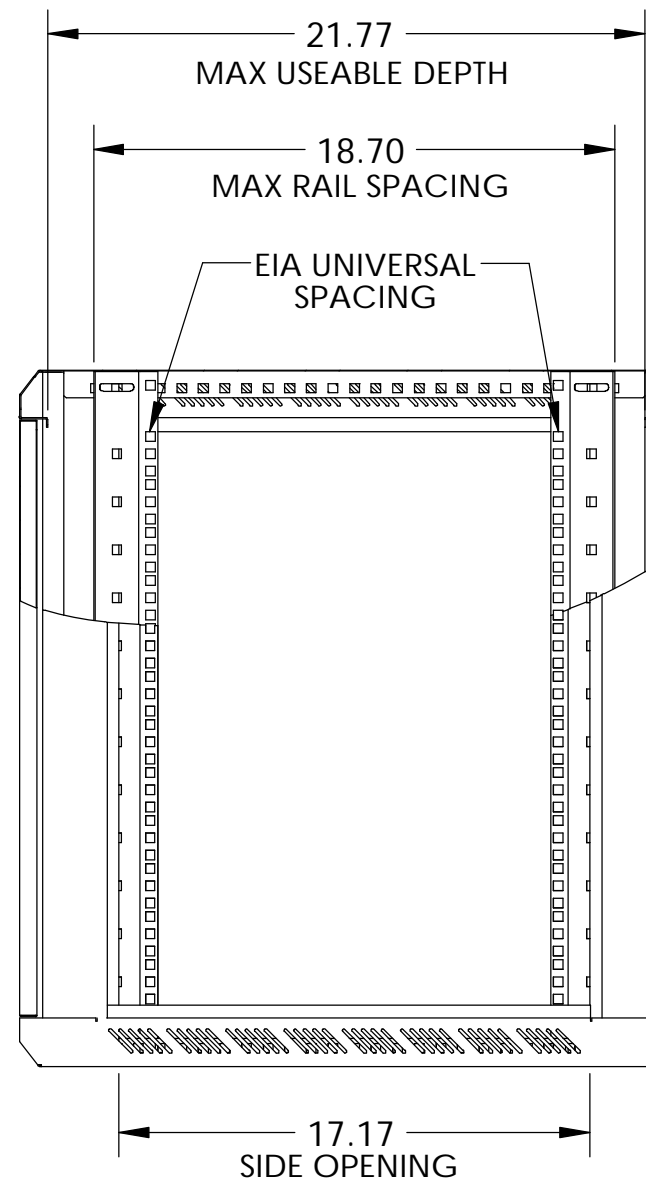
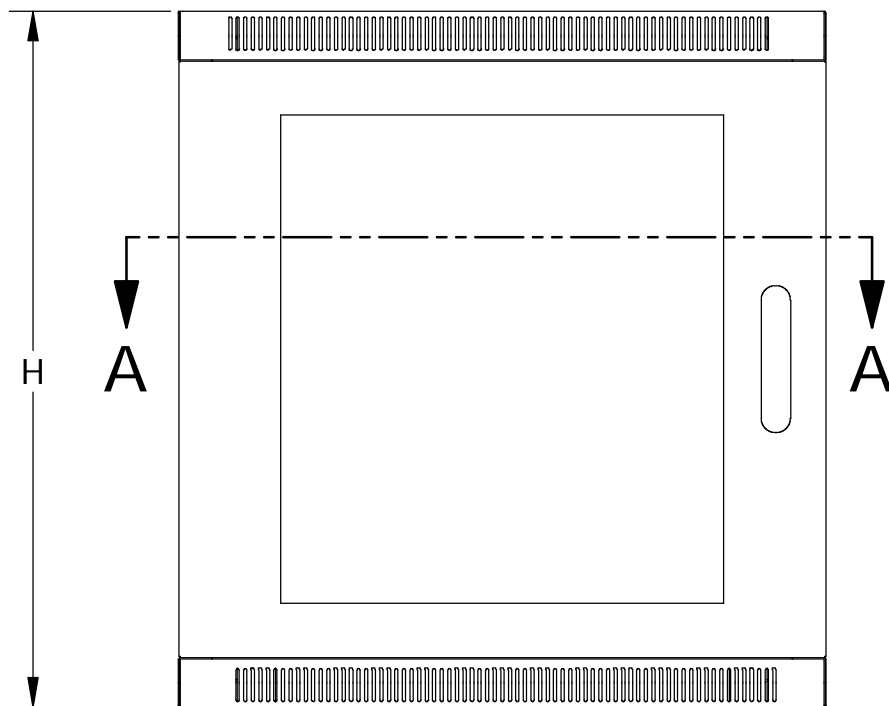
ITEM NUMBER	H	PS
VC-9930	15.29	10.50
VC-9931	20.54	15.75
VC-9932	25.79	21.00
VC-9933	31.04	26.25
VC-9934	36.29	31.50

MATERIAL:
 BODY, DOORS & PANELS - 16 TO 20 GA. [.062" (1.5mm) TO .031 (0.8mm)] COLD ROLLED STEEL
 FRONT DOOR WINDOW - [.110" (2.8mm)] THICK CLEAR ACRYLIC

FINISH:
 LIGHT TEXTURED BLACK POWDER COAT

MOUNTING RAIL HARDWARE:
 ACCEPTS #12-24 OR M6 CAGE NUTS AND SCREWS

DIMENSIONS ARE IN INCHES



2X, 1.00 X 2.00
 OBROUND
 CABLE PASSAGE

Данный компонент на территории Российской Федерации

Вы можете приобрести в компании MosChip.

Для оперативного оформления запроса Вам необходимо перейти по данной ссылке:

<http://moschip.ru/get-element>

Вы можете разместить у нас заказ для любого Вашего проекта, будь то серийное производство или разработка единичного прибора.

В нашем ассортименте представлены ведущие мировые производители активных и пассивных электронных компонентов.

Нашей специализацией является поставка электронной компонентной базы двойного назначения, продукции таких производителей как XILINX, Intel (ex.ALTERA), Vicor, Microchip, Texas Instruments, Analog Devices, Mini-Circuits, Amphenol, Glenair.

Сотрудничество с глобальными дистрибьюторами электронных компонентов, предоставляет возможность заказывать и получать с международных складов практически любой перечень компонентов в оптимальные для Вас сроки.

На всех этапах разработки и производства наши партнеры могут получить квалифицированную поддержку опытных инженеров.

Система менеджмента качества компании отвечает требованиям в соответствии с ГОСТ Р ИСО 9001, ГОСТ РВ 0015-002 и ЭС РД 009

Офис по работе с юридическими лицами:

105318, г.Москва, ул.Щербаковская д.3, офис 1107, 1118, ДЦ «Щербаковский»

Телефон: +7 495 668-12-70 (многоканальный)

Факс: +7 495 668-12-70 (доб.304)

E-mail: info@moschip.ru

Skype отдела продаж:

moschip.ru

moschip.ru_4

moschip.ru_6

moschip.ru_9