

Audio Connector, Plug, Inline Socket, 2.5 mm, 2-pole, solder terminal



### Description

- Solder terminal: for cable mounting
- Audio entrances and exits
- Data and Signal transfer
- Audio Plug: 2-pole, insulated, straight

### Weblinks

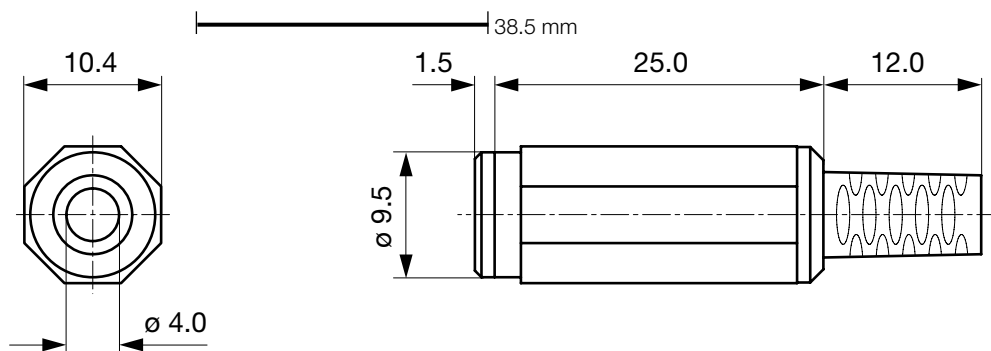
[pdf-datasheet](#), [html-datasheet](#), [General Product Information](#), [Approvals](#), [RoHS](#), [CHINA-RoHS](#), [Mating Connectors](#), [e-Shop](#), [SCHURTER-Stock-Check](#), [Distributor-Stock-Check](#)

### Technical Data

Diameter	2.5 mm
Number of Poles	2-pole
Ratings DC	0.5 A / 30 VDC
Ratings AC	0.5 A / 30 VAC
Dielectric Strength	500 VDC
Insulation Resistance	> 100 MΩ @ 500 VDC

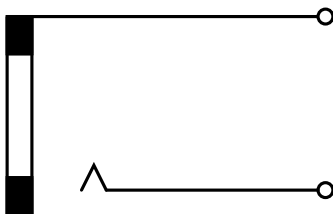
Allowable Operation Temp.	-20 °C to 70 °C
Terminal	solder terminal nickel-plated
Housing	insulated
Style	straight
Lifetime	5000 Insertions

### Dimensions



Cable diameter max. 4.0 mm

### Diagrams



### Variants

Product group	Diameter [mm]	Number of Poles	Terminal	Order Number
Audio Plug/Sockets	2.5	2-pole	solder terminal	4831.3200

Packaging unit 100 Pcs

## Mating Inlets/Plugs

### Category / Description

[Audio Plug/Sockets Overview complete](#)



Audio Connector, Plug, 2.5 mm, 2-pole, solder terminal, shielded	4831.1200
Audio Connector, Plug, 2.5 mm, 2-pole, solder terminal, insulated	4831.1210
Audio Connector, Plug, 2.5 mm, 2-pole, solder terminal, insulated, angled	4831.1220

[Audio Plug/Sockets further types to 4831 Audio-Stecker, D=2,5mm](#)

## Данный компонент на территории Российской Федерации

### Вы можете приобрести в компании MosChip.

Для оперативного оформления запроса Вам необходимо перейти по данной ссылке:

<http://moschip.ru/get-element>

Вы можете разместить у нас заказ для любого Вашего проекта, будь то серийное производство или разработка единичного прибора.

В нашем ассортименте представлены ведущие мировые производители активных и пассивных электронных компонентов.

Нашей специализацией является поставка электронной компонентной базы двойного назначения, продукции таких производителей как XILINX, Intel (ex.ALTERA), Vicor, Microchip, Texas Instruments, Analog Devices, Mini-Circuits, Amphenol, Glenair.

Сотрудничество с глобальными дистрибьюторами электронных компонентов, предоставляет возможность заказывать и получать с международных складов практически любой перечень компонентов в оптимальные для Вас сроки.

На всех этапах разработки и производства наши партнеры могут получить квалифицированную поддержку опытных инженеров.

Система менеджмента качества компании отвечает требованиям в соответствии с ГОСТ Р ИСО 9001, ГОСТ РВ 0015-002 и ЭС РД 009

### Офис по работе с юридическими лицами:

105318, г.Москва, ул.Щербаковская д.3, офис 1107, 1118, ДЦ «Щербаковский»

Телефон: +7 495 668-12-70 (многоканальный)

Факс: +7 495 668-12-70 (доб.304)

E-mail: [info@moschip.ru](mailto:info@moschip.ru)

Skype отдела продаж:

moschip.ru

moschip.ru\_4

moschip.ru\_6

moschip.ru\_9