

REVISIONS					
P	LTR	DESCRIPTION	DATE	DMN	APVD
B		REVISED PER ECO-08-023819	25SEP08	HMR	MS
C		REVISED PER ECO-17-001607	16MAY2017	RK	PO

SPECIFICATIONS

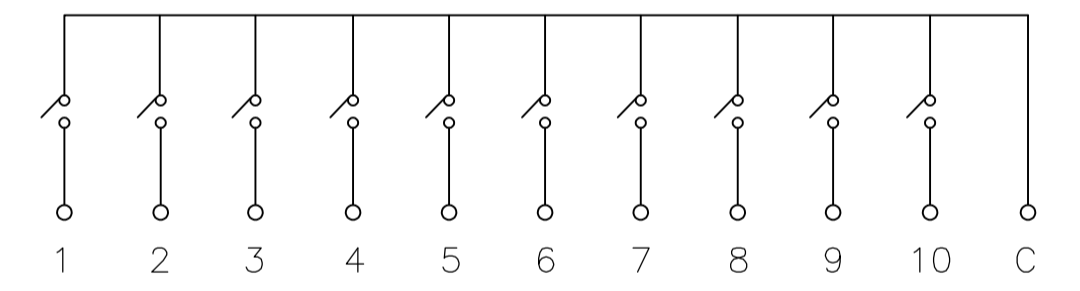
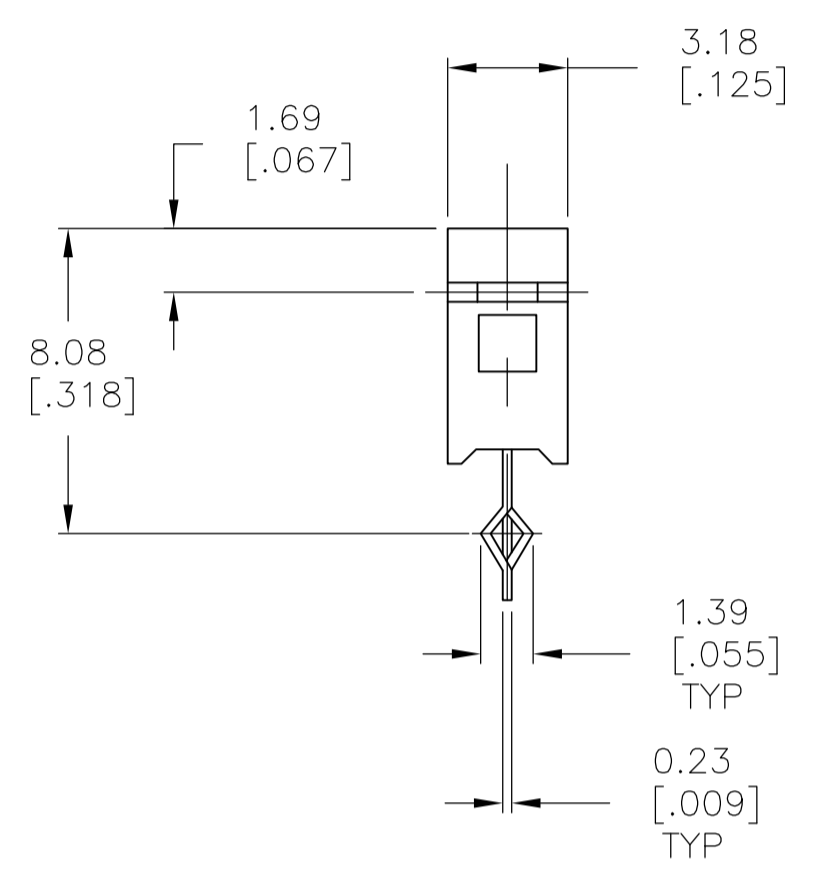
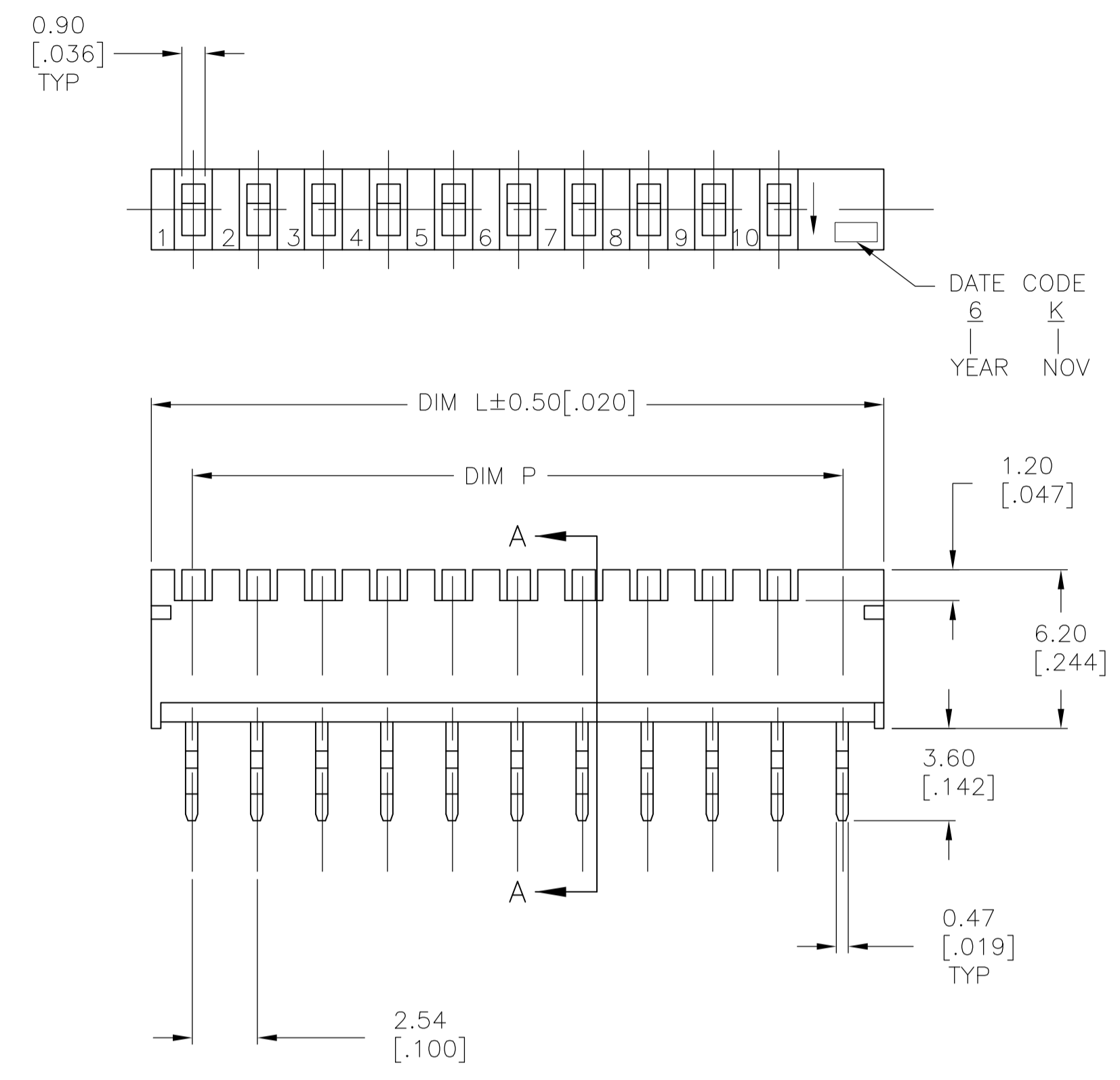
MATERIALS:
 CASE, PPS UL94V-0, BLACK
 COVER, PBT UL94V-0, BLACK
 ACTUATOR, 46 NYLON UL94V-0, WHITE
 TERMINAL/FIXED CONTACT-COPPER ALLOY- GOLD OVER NICKEL PLATE
 MOVING CONTACT-COPPER ALLOY- GOLD FLASH OVER NICKEL PLATE

ELECTRICAL:
 RATING- 1a max non-switching
 0.1µA (1mV) min switching
 DC 5V 10mA
 INITIAL CONTACT RESISTANCE- 50milliohm max. (300 milliohms after test)
 INSULATION RESISTANCE- 100Megohms min. at 100V DC
 DIELECTRIC STRENGTH- 300V RMS@SEA LEVEL
 LIFE EXPECTANCY- 1,000 CYCLES

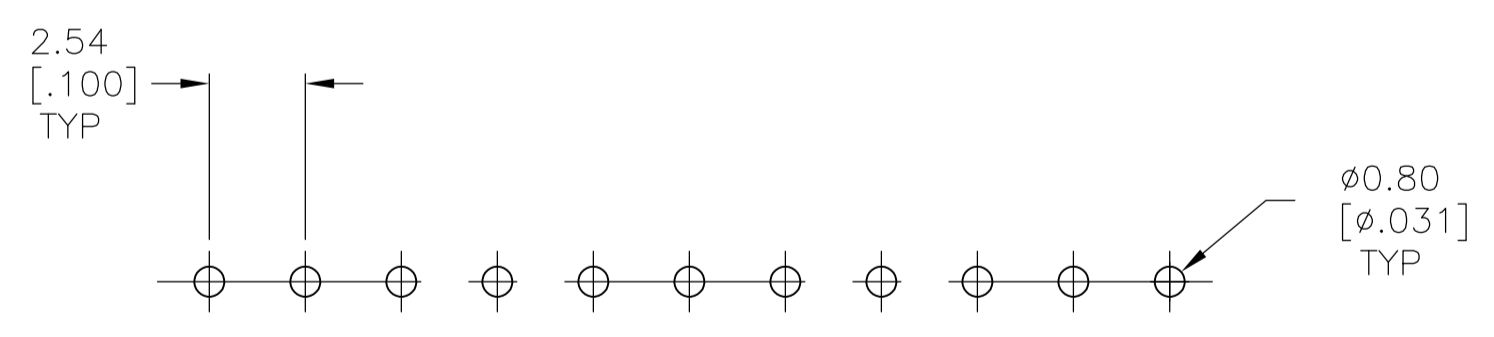
MECHANICAL:
 ACTUATION FORCE- 2.45 +/-1.47N (245 +/-147 GF)
 TRAVEL- 33°

ENVIRONMENTAL:
 OPERATING TEMPERATURE- -30 TO +85 DEGREES C
 STORAGE TEMPERATURE- -45 TO +100 DEGREES C
 RESISTANCE TO SOLDER HEAT- 265 +/-3°C for 8 +/-2 seconds
 SOLDERABILITY PER JIS-C-0050 & JIS-C-0053

- 1 ALL MATERIALS AND FINISHES SHALL COMPLY WITH EU DIRECTIVE 2002/95/EC OF 27JAN2003 (ROHS)
- 2 SWITCH SUPPLIED IN THE "OFF" POSITION AND SHOULD BE SOLDERED IN THE "OFF" POSITION.



CIRCUIT DIAGRAM



P.C. LAYOUT

OBsolete	1, 2, 10 & C	25.40 (1.000)	28.60 (1.126)	STV10	1977104-5
	1, 2, 8, & C	20.32 (.800)	23.52 (.926)	STV08	1977104-4
	1, 2, 6 & C	15.24 (.600)	18.44 (.726)	STV06	1977104-3
	ALL	10.16 (.400)	13.36 (.526)	STV04	1977104-2
	ALL	5.08 (.200)	8.28 (.326)	STV02	1977104-1
	KINKED TERMINALS	DIM P	DIM L	T&B P/N	PART NUMBER

THIS DRAWING IS A CONTROLLED DOCUMENT. **STE** TE Connectivity

DIMENSIONS: mm [INCHES]	TOLERANCES UNLESS OTHERWISE SPECIFIED:	0 PLC ± -	1 PLC ± -	2 PLC ± 0.30 [0.012]	3 PLC ± -	4 PLC ± -	ANGLES ± -	FINISH -	
MATERIAL SEE SPECIFICATIONS		WEIGHT		SIZE		CAGE CODE		DRAWING NO	RESTRICTED TO
				A1		00779		1977104	
		CUSTOMER DRAWING		SCALE		SHEET		REV	
				5:1		1 of 1		C	

Данный компонент на территории Российской Федерации

Вы можете приобрести в компании MosChip.

Для оперативного оформления запроса Вам необходимо перейти по данной ссылке:

<http://moschip.ru/get-element>

Вы можете разместить у нас заказ для любого Вашего проекта, будь то серийное производство или разработка единичного прибора.

В нашем ассортименте представлены ведущие мировые производители активных и пассивных электронных компонентов.

Нашей специализацией является поставка электронной компонентной базы двойного назначения, продукции таких производителей как XILINX, Intel (ex.ALTERA), Vicor, Microchip, Texas Instruments, Analog Devices, Mini-Circuits, Amphenol, Glenair.

Сотрудничество с глобальными дистрибьюторами электронных компонентов, предоставляет возможность заказывать и получать с международных складов практически любой перечень компонентов в оптимальные для Вас сроки.

На всех этапах разработки и производства наши партнеры могут получить квалифицированную поддержку опытных инженеров.

Система менеджмента качества компании отвечает требованиям в соответствии с ГОСТ Р ИСО 9001, ГОСТ РВ 0015-002 и ЭС РД 009

Офис по работе с юридическими лицами:

105318, г.Москва, ул.Щербаковская д.3, офис 1107, 1118, ДЦ «Щербаковский»

Телефон: +7 495 668-12-70 (многоканальный)

Факс: +7 495 668-12-70 (доб.304)

E-mail: info@moschip.ru

Skype отдела продаж:

moschip.ru

moschip.ru_4

moschip.ru_6

moschip.ru_9