

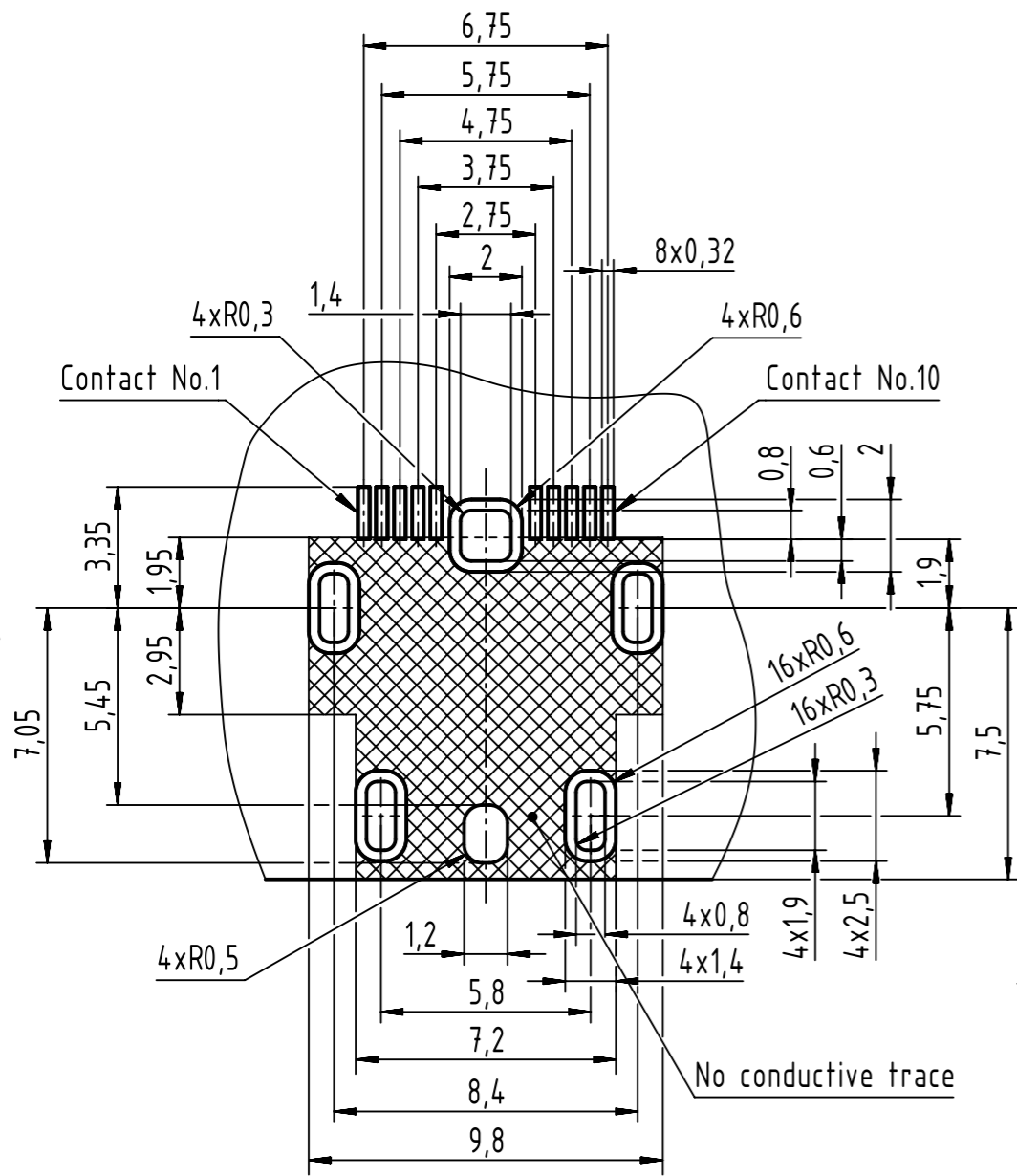
Contact No.	Signal	
	10/100 Mbit/s	1/10 Gbit/s
1	TX+	BI DA+
2	TX-	BI DA-
3	N.C.	GND
4	N.C.	BI DC+
5	N.C.	BI DC-
6	RX+	BI DB+
7	RX-	BI DB-
8	N.C.	GND
9	N.C.	BI DD+
10	N.C.	BI DD-

09452812560: Tape & reel packaging (400 pcs.)  
 09452812560333: Single packaging (1 pcs.)

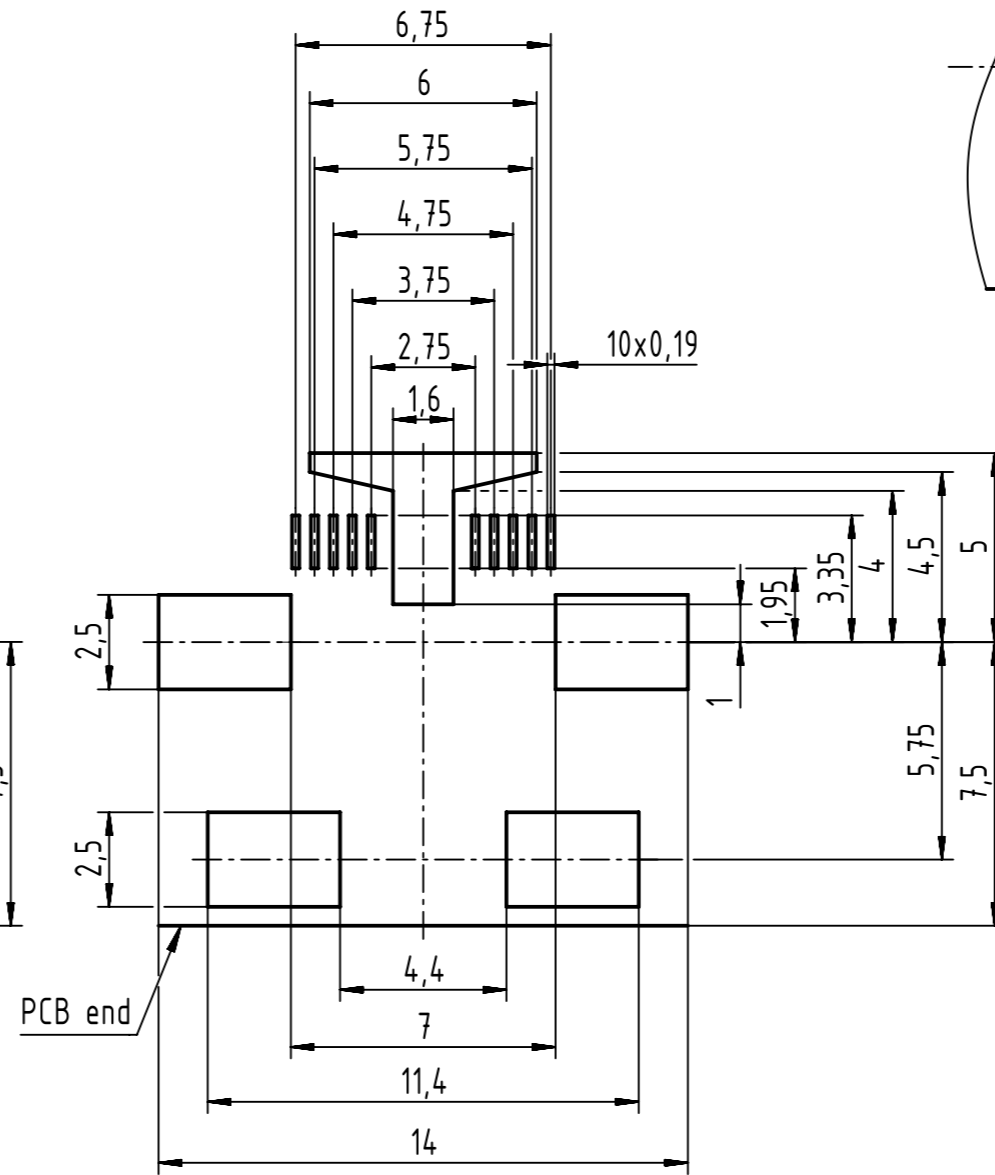
This product is mounted by reflow soldering.  
 Contact material: copper alloy  
 Contact area: Gold 0.2µm min.  
 Lead area: Gold 0.03µm min.  
 Under plating: Nickel 2µm min.

	All rights reserved	Created by	Inspected by	Standardisation	Date	State
	Department EC PD - RO	POPESCUD	PRIESTER	HOFFMANN	2017-10-19	Final Release
HARTING Electronics GmbH D-32339 Espelkamp		Title HA ix Ind jack Cat.6A 10p SMD angl.vert.;A key		Doc-Key / ECM-Nr. 100695472/UGD/000/B 500000126069		Rev. B
		Type	Number			Page
		TB	09452812560			1/2

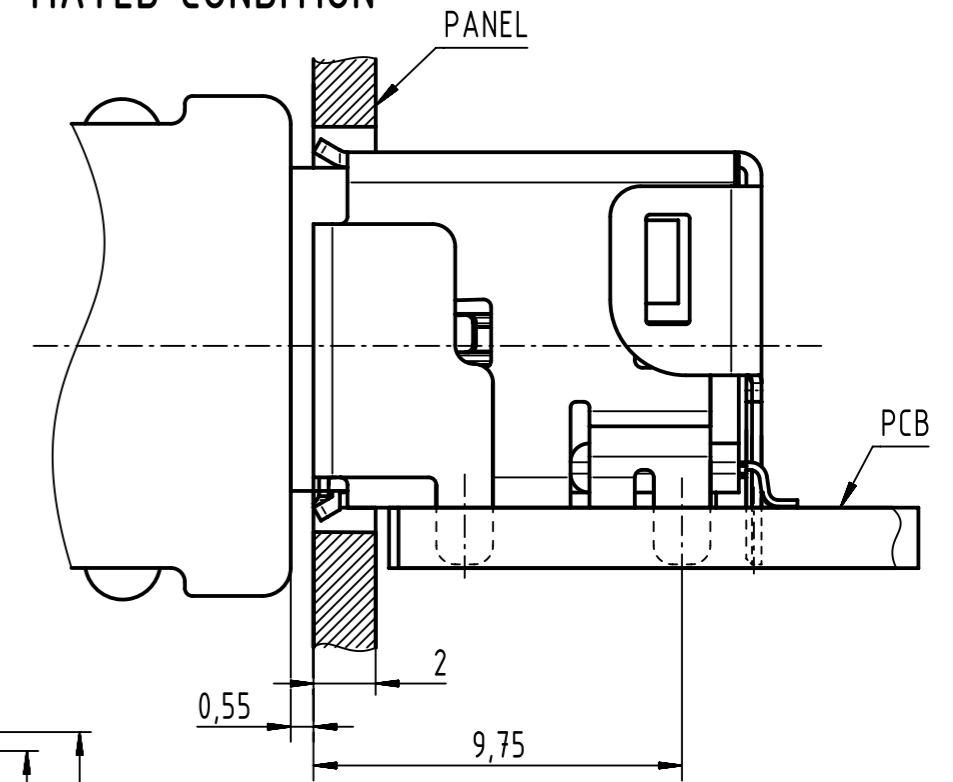
Reference PCB Layout (t=1.6)



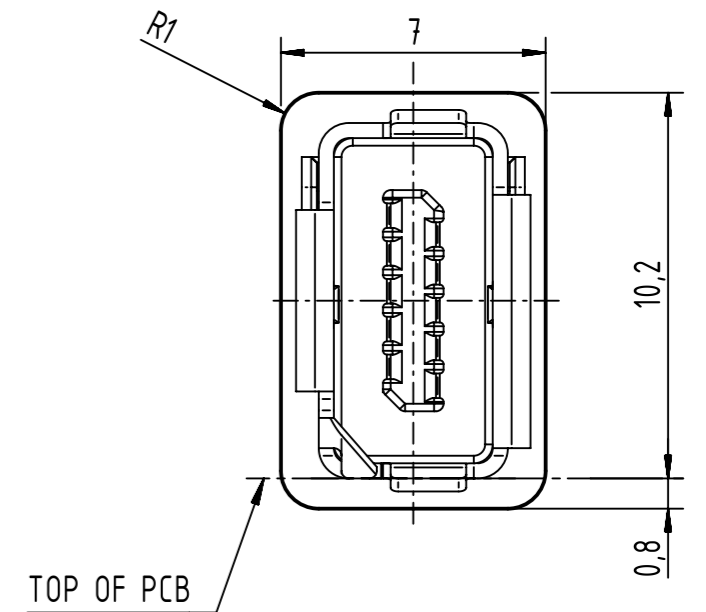
Reference Metal Mask Layout (t=0.15)



MATED CONDITION



REFERENCE DIMENSIONS OF PANEL CUT OUT



	All Dimensions in mm Original Size DIN A3		Scale 5:1	Free size tol.		Ref.
	All rights reserved Department EC PD - RO		Created by POPESCU	Inspected by PRIESTER	Standardisation HOFFMANN	Date 2017-10-19
HARTING Electronics GmbH D-32339 Espelkamp		Title HA ix Ind jack Cat.6A 10p SMD angl.vert.;A key			Doc-Key / ECM-Nr. 100695472/UGD/000/B 500000126069	
		Type TB	Number 09452812560		Rev. B	Page 2/2

# Mouser Electronics

Authorized Distributor

Click to View Pricing, Inventory, Delivery & Lifecycle Information:

[HARTING:](#)

[09452812560](#)

## Данный компонент на территории Российской Федерации

### Вы можете приобрести в компании MosChip.

Для оперативного оформления запроса Вам необходимо перейти по данной ссылке:

<http://moschip.ru/get-element>

Вы можете разместить у нас заказ для любого Вашего проекта, будь то серийное производство или разработка единичного прибора.

В нашем ассортименте представлены ведущие мировые производители активных и пассивных электронных компонентов.

Нашей специализацией является поставка электронной компонентной базы двойного назначения, продукции таких производителей как XILINX, Intel (ex.ALTERA), Vicor, Microchip, Texas Instruments, Analog Devices, Mini-Circuits, Amphenol, Glenair.

Сотрудничество с глобальными дистрибьюторами электронных компонентов, предоставляет возможность заказывать и получать с международных складов практически любой перечень компонентов в оптимальные для Вас сроки.

На всех этапах разработки и производства наши партнеры могут получить квалифицированную поддержку опытных инженеров.

Система менеджмента качества компании отвечает требованиям в соответствии с ГОСТ Р ИСО 9001, ГОСТ РВ 0015-002 и ЭС РД 009

### Офис по работе с юридическими лицами:

105318, г.Москва, ул.Щербаковская д.3, офис 1107, 1118, ДЦ «Щербаковский»

Телефон: +7 495 668-12-70 (многоканальный)

Факс: +7 495 668-12-70 (доб.304)

E-mail: [info@moschip.ru](mailto:info@moschip.ru)

Skype отдела продаж:

moschip.ru

moschip.ru\_4

moschip.ru\_6

moschip.ru\_9