

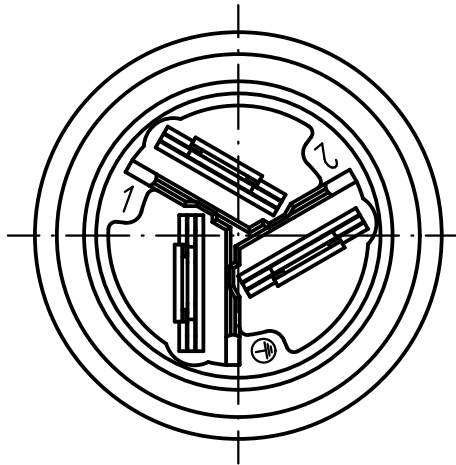
5

4

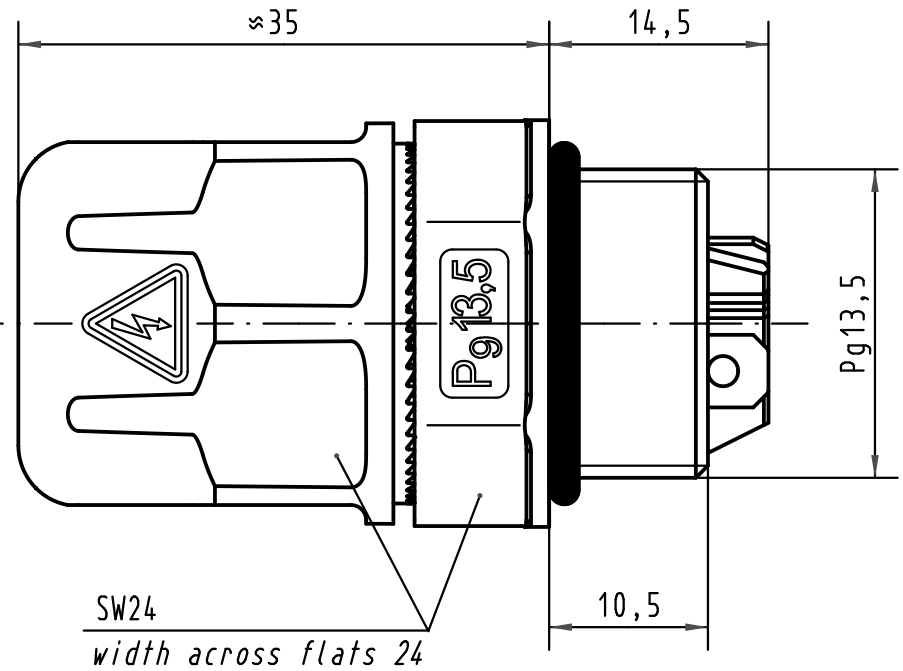
3

2

1

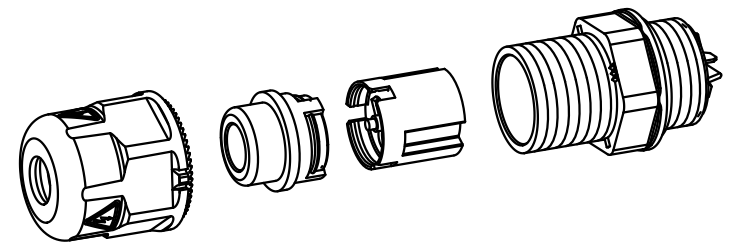
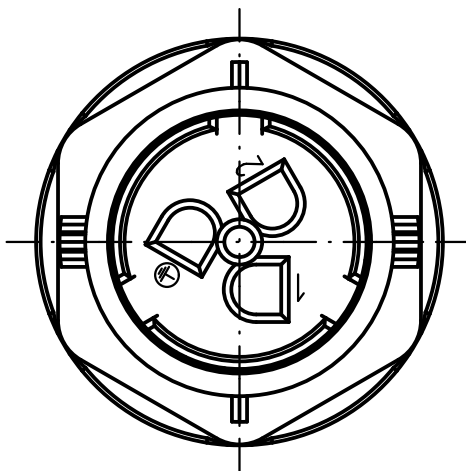




X →



SW24
width across flats 24

X
ohne Überwurfmutter und Dichteinsatz
without screw cap and sealing



 All Dimensions in mm Original Size DIN A 4			Techn. Character.				Nicht tolerierte Maße/Free size tolerances	
EC01883	17.05.10	DY		Dat.	Name	Maßstab/Scale 2:1	HARAX® Pg13,5 Handlötanschluss 3polig PE Solder termination 3poles PE bleifrei/lead free	
413407	01.10.07	DY	Detail.	27.09.00	Paе			
411606	02.08.05	DY	Insp.	27.09.00	Well			
411719	25.07.05	Ste	Stand.					
411057	27.05.04	Bor						
28297			HARTING Electronics GmbH & Co. KG			 TB 21 01 130 3023	Blatt/page	
Mod.	Dat.	Name	D-32339 ESPELKAMP					Sub.

Данный компонент на территории Российской Федерации

Вы можете приобрести в компании MosChip.

Для оперативного оформления запроса Вам необходимо перейти по данной ссылке:

<http://moschip.ru/get-element>

Вы можете разместить у нас заказ для любого Вашего проекта, будь то серийное производство или разработка единичного прибора.

В нашем ассортименте представлены ведущие мировые производители активных и пассивных электронных компонентов.

Нашей специализацией является поставка электронной компонентной базы двойного назначения, продукции таких производителей как XILINX, Intel (ex.ALTERA), Vicor, Microchip, Texas Instruments, Analog Devices, Mini-Circuits, Amphenol, Glenair.

Сотрудничество с глобальными дистрибьюторами электронных компонентов, предоставляет возможность заказывать и получать с международных складов практически любой перечень компонентов в оптимальные для Вас сроки.

На всех этапах разработки и производства наши партнеры могут получить квалифицированную поддержку опытных инженеров.

Система менеджмента качества компании отвечает требованиям в соответствии с ГОСТ Р ИСО 9001, ГОСТ РВ 0015-002 и ЭС РД 009

Офис по работе с юридическими лицами:

105318, г.Москва, ул.Щербаковская д.3, офис 1107, 1118, ДЦ «Щербаковский»

Телефон: +7 495 668-12-70 (многоканальный)

Факс: +7 495 668-12-70 (доб.304)

E-mail: info@moschip.ru

Skype отдела продаж:

moschip.ru

moschip.ru_4

moschip.ru_6

moschip.ru_9