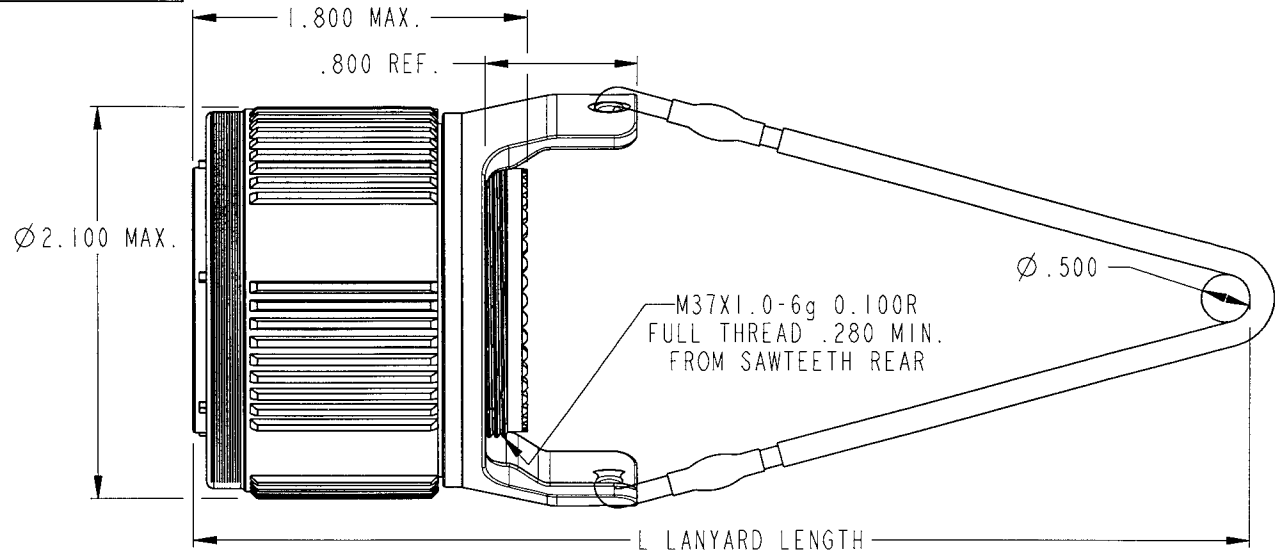
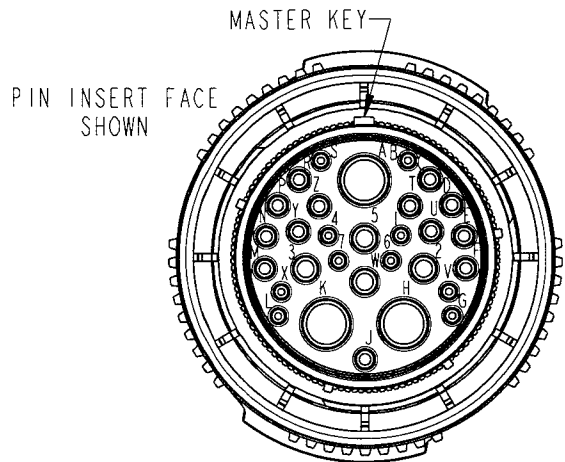


PROPERTY OF DEUTSCH E.C.D.

This drawing contains proprietary information that shall not be disclosed, duplicated, nor used in whole or in part for any purpose other than to evaluate this drawing.

B 59118W(\*), 20PN-(\*\*)<sub>2</sub>

REVISIONS		DATE	APPROVED
REV	DESCRIPTION		
B	CHANGED PER E.O. C6409	05/20/02	[Signature]



59118 W \* 20 P N-\*\*

- LANYARD LENGTH CODE  
SEE TABLE FOR LENGTH
- KEYING POSITIONS N)
- (POSITION N = NORMAL)
- CONTACT P = PIN, S = SOCKET
- ARRANGEMENT 20 = 1760 TYPE
- CUSTOMER CODE
- S = -22 ONLY, J = ALL OTHER LENGTH CODES
- FINISH W = OLIVE DRAB CADMIUM
- IDENTIFIER - CONNECTOR PLUG LANYARD RELEASE  
WITH SPECIAL LANYARD RING

4. CONNECTOR SIMILAR TO D38999/31 TYPE 5.

3. FOR APPLICABLE KEYING DIAGRAM SEE MIL-DTL-38999.  
FOR INSERT ARRANGEMENT SEE MIL-STD-1560 (SHELL SIZE 25 ONLY).  
FOR AVAILABILITY CONSULT FACTORY.

2. MATERIAL / FINISH:
- SHELL - COMPOSITE, PLATED.
  - COUPLING RING - COMPOSITE, UNPLATED (BLACK).
  - LANYARD RING - ALUMINUM ALLOY, BLACK ANODIZED.
  - LANYARD COVER - TEFLON, NATURAL.
  - LANYARD - KEVLAR, NATURAL.
  - SNAP RINGS - STAINLESS STEEL, PASSIVATED.
  - WAFER SPRING - STAINLESS STEEL, PASSIVATED.
  - R.F.I. STRIP - COPPER ALLOY, PLATED.
  - CONTACTS - COPPER ALLOY, GOLD PLATED.
  - RESILIENT INSERTS - SILICONE, ELASTOMER.
  - PLASTIC INSERTS - THERMOPLASTIC.

1. ALL DIMENSIONS ARE IN INCHES UNLESS OTHERWISE SPECIFIED,  
THREAD CALLOUT IS METRIC.

PART NUMBER * **	L LENGTH CODE (**) <sub>2</sub>	L ± .25
59118WJ20PN-04	04	4.50
59118WJ20PN-06	06	6.50
59118WJ20PN-18	18	12.50
59118WS20PN-22	22	16.25

SIGNATURE & DATE	
DR	D. WHITACRE 10/24/2002
CHK	J. FRIEDHOF 7/18/2003
PE	D. WHITACRE 10/24/2002
APPD	[Signature] 12/3/02
SCALE	NONE WT

PLUG, CONNECTOR  
THREADED COUPLING  
ANTI-ROTATION LANYARD RELEASE  
THICK NOSE  
ACT SERIES SIZE 25

ENVELOPE

CP	MATL CODE
<b>DEUTSCH</b> ENGINEERED CONNECTING DEVICES 5733 W. Whittier Ave. Hemet, California	
A	59118W(*), 20PN-(**) <sub>2</sub>
DWG SIZE	CODE 17139 SHEET   OF

## Данный компонент на территории Российской Федерации

### Вы можете приобрести в компании MosChip.

Для оперативного оформления запроса Вам необходимо перейти по данной ссылке:

<http://moschip.ru/get-element>

Вы можете разместить у нас заказ для любого Вашего проекта, будь то серийное производство или разработка единичного прибора.

В нашем ассортименте представлены ведущие мировые производители активных и пассивных электронных компонентов.

Нашей специализацией является поставка электронной компонентной базы двойного назначения, продукции таких производителей как XILINX, Intel (ex.ALTERA), Vicor, Microchip, Texas Instruments, Analog Devices, Mini-Circuits, Amphenol, Glenair.

Сотрудничество с глобальными дистрибьюторами электронных компонентов, предоставляет возможность заказывать и получать с международных складов практически любой перечень компонентов в оптимальные для Вас сроки.

На всех этапах разработки и производства наши партнеры могут получить квалифицированную поддержку опытных инженеров.

Система менеджмента качества компании отвечает требованиям в соответствии с ГОСТ Р ИСО 9001, ГОСТ РВ 0015-002 и ЭС РД 009

### Офис по работе с юридическими лицами:

105318, г.Москва, ул.Щербаковская д.3, офис 1107, 1118, ДЦ «Щербаковский»

Телефон: +7 495 668-12-70 (многоканальный)

Факс: +7 495 668-12-70 (доб.304)

E-mail: [info@moschip.ru](mailto:info@moschip.ru)

Skype отдела продаж:

moschip.ru

moschip.ru\_4

moschip.ru\_6

moschip.ru\_9