

PART NUMBER	REV	DESCRIPTION	PROGRAMMED MEMORY CHIP
2034033-1	A	CUTS CARRIER	8-2034033-1
2034033-6	A	CONTINUOUS CARRIER	8-2034033-6
7-2034033-1	A	-1 AND SPARE PARTS	9-2034033-1
7-2034033-6	A	-6 AND SPARE PARTS	9-2034033-6
7-2034033-7	A	SPARE PARTS KIT	-

APPLICATOR DATA		
CRIMP	SIZE	TYPE
WIRE	2.03mm [.080]	F
INSUL	3.30mm [.130]	O
APPL INSTRUCTIONS 408-10135		

TERMINAL DATA: TE TERMINAL TYCO ELECTRONICS CRIMP SPEC	
TERMINAL NAME: MICRO-TIMER CONT.FOR SINGLE WIRE SEALING	
WIRE STRIP LENGTH	INSULATION DIAMETER RANGE
3.5-4.1 mm [.137-.161 IN]	1.40-2.10mm [.055-.082 IN]
TERMINAL APPL SPEC	114-18082

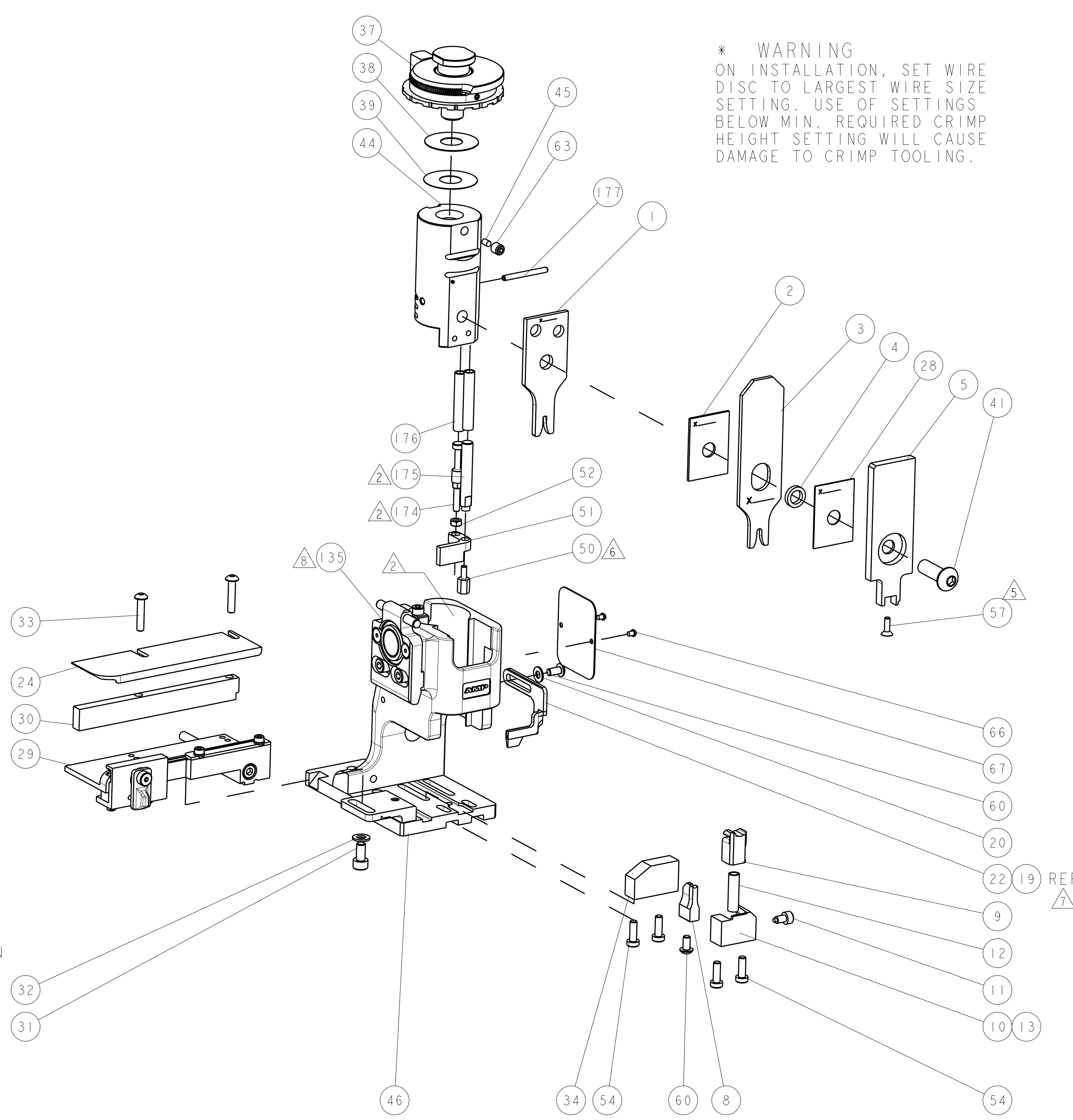
TERMINALS APPLIED			
TE TERMINAL	TE TERMINAL	TE SEAL	TE SEAL
962965-1	963904-2	963530-1	-
962965-2	963904-3	964972-1	-
963904-1	-	-	-

WIRE SIZE	CRIMP HEIGHT	REF SETTING*
	mm [INCH]	
1mm ²	1.36±.05 [.054±.002]	B7
0.85mm ²	1.31±.05 [.052±.002]	C1
0.75mm ²	1.27±.05 [.050±.002]	C4
0.5mm ²	1.18±.05 [.046±.002]	D1

TERMINAL DATA: TE TERMINAL TYCO ELECTRONICS CRIMP SPEC	
TERMINAL NAME: MICRO-TIMER CONT.FOR SINGLE WIRE SEALING	
WIRE STRIP LENGTH	INSULATION DIAMETER RANGE
3.5-4.1 mm [.137-.161 IN]	1.40-2.10mm [.055-.082 IN]
TERMINAL APPL SPEC	114-18081

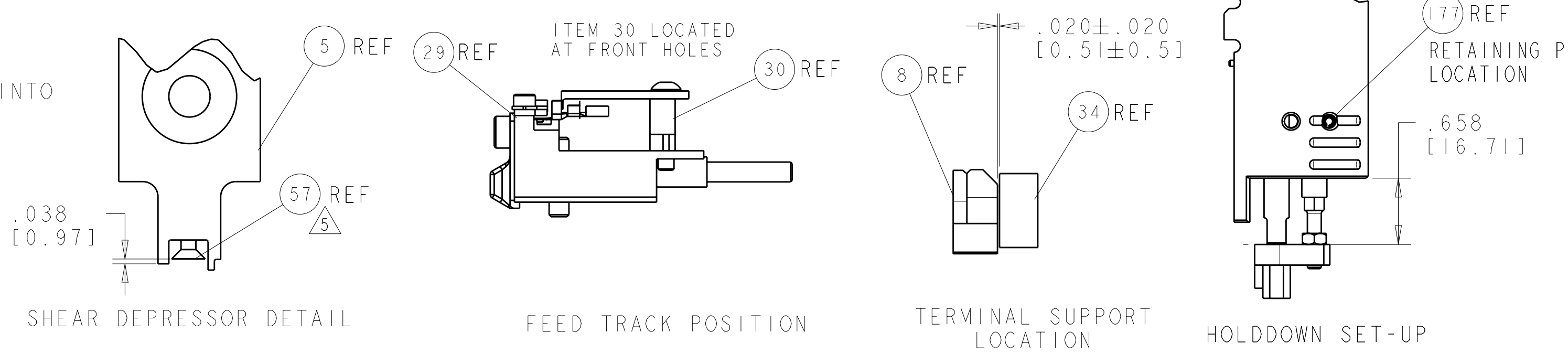
TERMINALS APPLIED			
TE TERMINAL	TE TERMINAL	TE SEAL	TE SEAL
962876-1	962876-7	963530-1	-
962876-2	968015-1	964972-1	-
962876-3	968015-2	964971-1	-
962876-4	968015-6	-	-
962876-5	968015-7	-	-
962876-6	-	-	-

- ⚠ RECOMMENDED SPARE PARTS.
- ⚠ GREASE BEARING SURFACES LIGHTLY.
- 3. LUBRICATE DAILY PER THE APPLICATOR INSTRUCTION SHEET SUPPLIED WITH THE APPLICATOR.
- ⚠ THIS APPLICATOR APPLIES TERMINAL WITH A SEAL. WIRE INSULATION DIA IS DEPENDENT ON SEAL BEING APPLIED. SEE APPL. SPEC. FOR DETAILS.
- ⚠ APPLY TORQ-SEAL IN ALLEN SOCKET TO FILL HOLE AFTER FLAT HD HAS BEEN ADJUSTED TO CORRECT HEIGHT AT QUALIFICATION. APPLY P/N 1-23419-5 LOCTITE(R) TO THREADS.
- ⚠ APPLY P/N 1-23419-5 LOCTITE(R) TO THREADS.
- ⚠ ITEM 19 - OPTIONAL STRIPPER FOR BENCH MACHINE APPLICATION.
- ⚠ APPLICATOR SPECIFIC DATA TO BE ENTERED INTO BLANK MEMORY CHIP AT ASSEMBLY.



* WARNING
ON INSTALLATION, SET WIRE DISC TO LARGEST WIRE SIZE SETTING. USE OF SETTINGS BELOW MIN. REQUIRED CRIMP HEIGHT SETTING WILL CAUSE DAMAGE TO CRIMP TOOLING.

REV	DATE	DESCRIPTION	DATE	BY	APPD	
A	24MAR2008	RELEASED		GH	GB	
1	1	1	1	1-993111-6	PIN, SLOTTED SPRING 3.0 X 30.0	177
2	2	2	2	3-22280-7	SPRING, COMPRESSION	176
1	1	1	1	1752353-1	GUIDE PIN, HOLDDOWN	175
1	1	1	1	1901680-1	GUIDE PIN, HOLDDOWN	174
REF	REF	REF	REF	SEE TABLE	MEMORY CHIP, PROGRAMMED	135
1	1	1	1	1633565-1	DOCUMENTATION PACKAGE	71
1	1	1	1	1976552-1	TAG, IDENTIFICATION	67
2	2	2	2	21017-1	SCREW, DRIVE	66
1	1	1	1	3-18031-0	SCR, SET, CUP POINT M6 X 6.0	63
2	2	2	2	1655785-1	SCR, BTN SKT HD CAP (M4 X 8)	60
1	1	1	1	985575-3	SCR, FLT SKT HD CAP M3 X 10.0	57
4	4	4	4	1655783-3	SCR, CAP, SOC HD, LOW HEAD, M4 X 12	54
1	1	1	1	1-18030-0	NUT, HEX, REG M3.5	52
1	1	1	1	1901681-1	HOLDDOWN, TERMINAL	51
1	1	1	1	1-1752354-8	STANDOFF, HOLD-DOWN	50
1	1	1	1	1752300-1	SF SYSTEM III APPLICATOR	46
1	1	1	1	690191-1	PLUG, NYLON	45
1	1	1	1	1901069-1	RAM ASSEMBLY, SYSTEM III RETROFIT	44
1	1	1	1	2-1655785-3	SCR, BTN SKT HD CAP (M8 X 25)	41
1	1	1	1	690125-1	SHIM SUB-ASSY	39
1	1	1	1	1-469367-0	SHIM	38
1	1	1	1	879103-2	FINE ADJUST HEAD ASSEMBLY	37
1	1	1	1	1-1752356-3	SUPPORT, TERMINAL	34
2	2	2	2	3-1655785-3	SCR, BTN SKT HD CAP (M4 X 20)	33
1	1	1	1	18028-3	WASHER, FLAT, REG M5	32
1	1	1	1	5-1655316-3	SCR, SKT HD CAP, M5 X 10.0	31
1	1	1	1	1320908-8	SPACER, STRIP GUIDE	30
1	1	1	1	1901087-3	ASSEMBLY, STRIP GUIDE	29
1	1	1	1	455888-5	SPACER, CRIMPER	28
1	1	1	1	1320928-1	PLATE, STRIP GUIDE	24
1	1	1	1	1976045-1	STRIPPER	22
1	1	1	1	18028-2	WASHER, FLAT, REG M4	20
REF	REF	REF	REF	1752311-1	STRIPPER	19
1	1	1	1	1338684-2	SHEAR HOLDER, FRONT	13
1	1	1	1	3-22280-3	SPRING, COMPRESSION	12
1	1	1	1	356885-5	STOP, SHEAR	11
1	1	1	1	1-1320921-0	SHEAR HOLDER, FRONT, CUT	10
1	1	1	1	318707-2	FLOATING SHEAR, FRONT	9
1	2	1	1	1333204-5	ANVIL, COMBINATION	8
1	1	1	1	1338680-1	DEPRESSOR, SHEAR	5
1	1	1	1	238011-4	BLOCK, CRIMPER SPACER	4
1	2	2	1	6-456135-2	CRIMPER, INSULATION O PREMIUM	3
1	1	1	1	1-455888-1	SPACER, CRIMPER	2
1	2	2	1	1-456405-5	CRIMPER, WIRE PREMIUM	1



DIMENSIONS: INCHES(mm)		TOLERANCES UNLESS OTHERWISE SPECIFIED:		DWG: HOFFNER 12MAR2008		DATE: 12MAR2008		REV: 1	
9 PLC	±	9 PLC	±	CHK: G.BALLEY	13MAR2008	Tyco Electronics Harrisburg, PA 17105-3608			
5 PLC	±	5 PLC	±	APPD: G.BALLEY	13MAR2008	NAME: SIDE FEED SYSTEM III APPLICATOR W/FINE ADJUST			
4 PLC	±	4 PLC	±	PRODUCT SPEC		SIZE: A		CAGE CODE: 00779	
3 PLC	±	3 PLC	±	APPLICATION SPEC		DRAWING NO: C-2034033		RESTRICTED TO: -	
2 PLC	±	2 PLC	±	SEE TABLE		SCALE: 3:5		SHEET 1 OF 1	
1 PLC	±	1 PLC	±	WEIGHT		CUSTOMER DRAWING		REV: A	

Данный компонент на территории Российской Федерации

Вы можете приобрести в компании MosChip.

Для оперативного оформления запроса Вам необходимо перейти по данной ссылке:

<http://moschip.ru/get-element>

Вы можете разместить у нас заказ для любого Вашего проекта, будь то серийное производство или разработка единичного прибора.

В нашем ассортименте представлены ведущие мировые производители активных и пассивных электронных компонентов.

Нашей специализацией является поставка электронной компонентной базы двойного назначения, продукции таких производителей как XILINX, Intel (ex.ALTERA), Vicor, Microchip, Texas Instruments, Analog Devices, Mini-Circuits, Amphenol, Glenair.

Сотрудничество с глобальными дистрибьюторами электронных компонентов, предоставляет возможность заказывать и получать с международных складов практически любой перечень компонентов в оптимальные для Вас сроки.

На всех этапах разработки и производства наши партнеры могут получить квалифицированную поддержку опытных инженеров.

Система менеджмента качества компании отвечает требованиям в соответствии с ГОСТ Р ИСО 9001, ГОСТ РВ 0015-002 и ЭС РД 009

Офис по работе с юридическими лицами:

105318, г.Москва, ул.Щербаковская д.3, офис 1107, 1118, ДЦ «Щербаковский»

Телефон: +7 495 668-12-70 (многоканальный)

Факс: +7 495 668-12-70 (доб.304)

E-mail: info@moschip.ru

Skype отдела продаж:

moschip.ru

moschip.ru_4

moschip.ru_6

moschip.ru_9