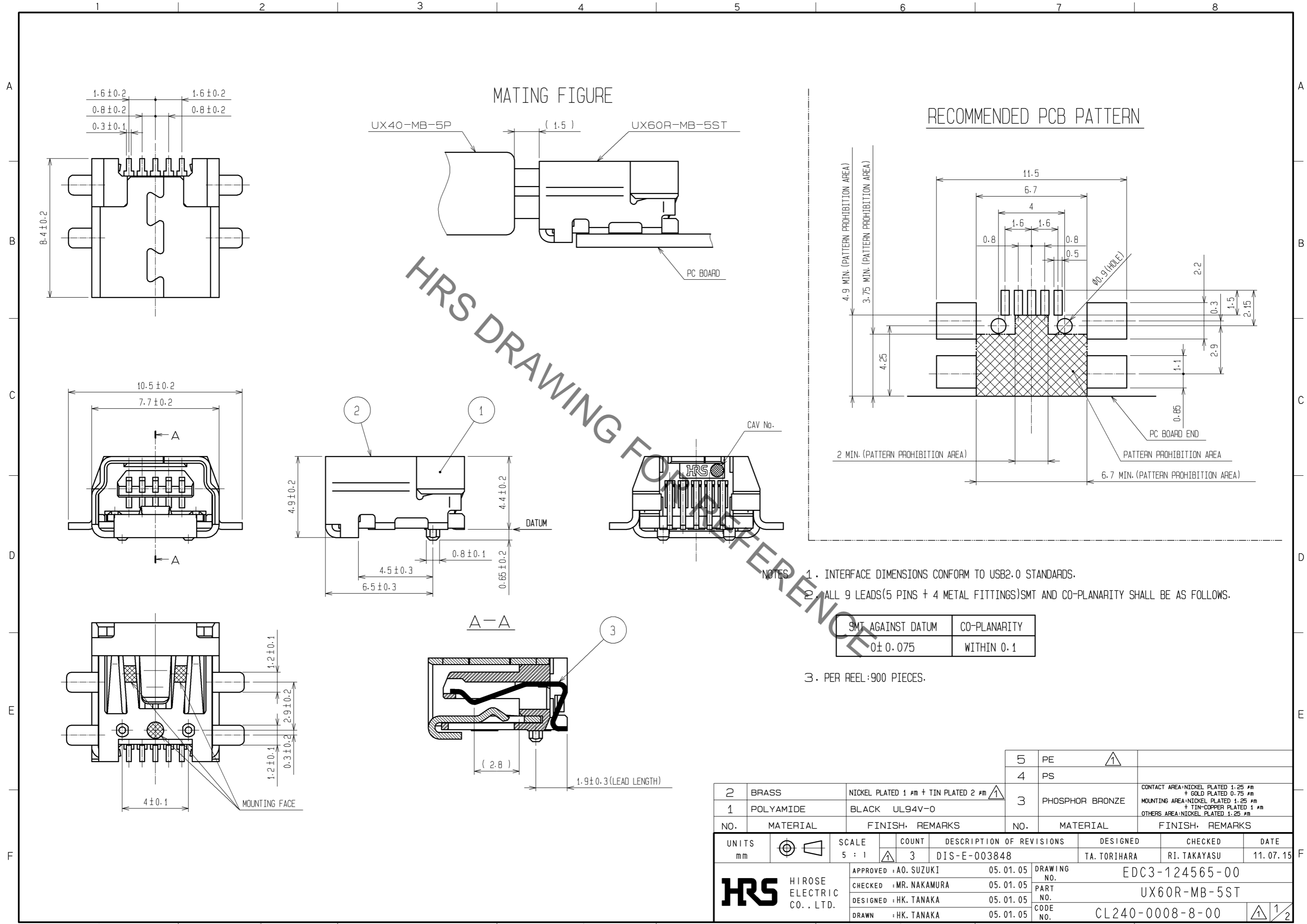


Jul.1.2019 Copyright 2019 HIROSE ELECTRIC CO., LTD. All Rights Reserved.
 In case of consideration for using Automotive equipment / device which demand high reliability, kindly contact our sales window correspondents.



NOTES 1. INTERFACE DIMENSIONS CONFORM TO USB2.0 STANDARDS.
 2. ALL 9 LEADS(5 PINS + 4 METAL FITTINGS)SMT AND CO-PLANARITY SHALL BE AS FOLLOWS.

SMT AGAINST DATUM	CO-PLANARITY
0±0.075	WITHIN 0.1

3. PER REEL:900 PIECES.

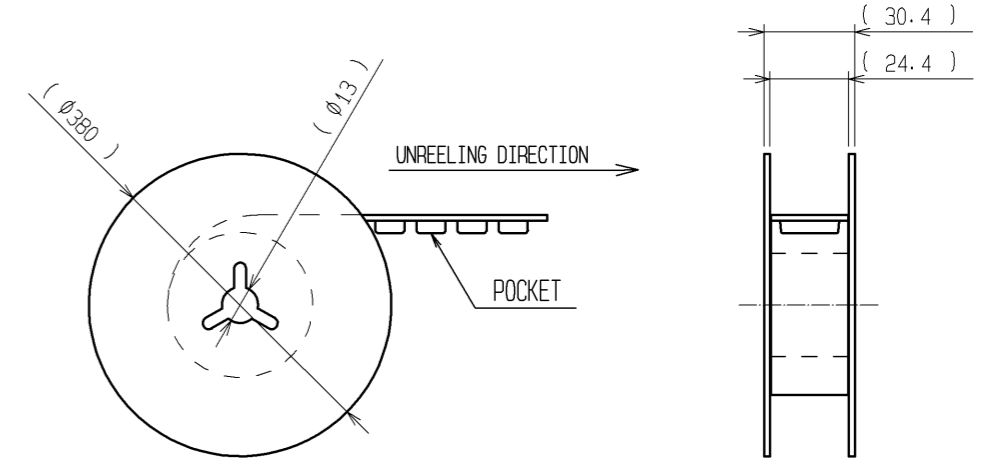
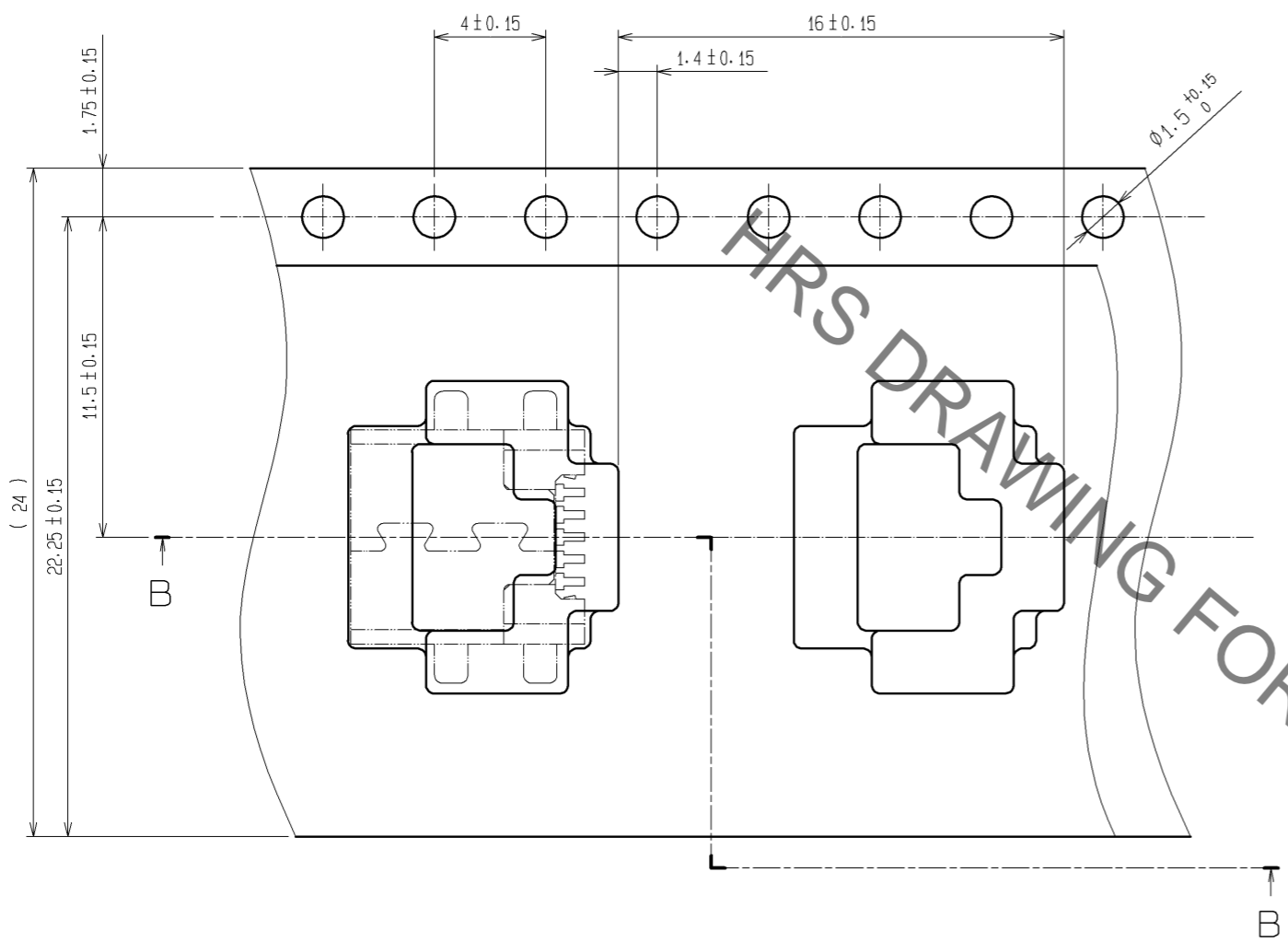
2	BRASS	NICKEL PLATED 1 μm + TIN PLATED 2 μm	5	PE	△		
1	POLYAMIDE	BLACK UL94V-0	4	PS			
			3	PHOSPHOR BRONZE	CONTACT AREA:NICKEL PLATED 1.25 μm + GOLD PLATED 0.75 μm MOUNTING AREA:NICKEL PLATED 1.25 μm + TIN-COPPER PLATED 1 μm OTHERS AREA:NICKEL PLATED 1.25 μm		
NO.	MATERIAL	FINISH, REMARKS	NO.	MATERIAL	FINISH, REMARKS		
UNITS mm		SCALE 5 : 1	COUNT 3	DESCRIPTION OF REVISIONS DIS-E-003848	DESIGNED TA. TORIHARA	CHECKED RI. TAKAYASU	DATE 11.07.15
HRS HIROSE ELECTRIC CO., LTD.		APPROVED : A0. SUZUKI	05.01.05	DRAWING NO. EDC3-124565-00			
		CHECKED : MR. NAKAMURA	05.01.05	PART NO. UX60R-MB-5ST			
		DESIGNED : HK. TANAKA	05.01.05	CODE NO. CL240-0008-8-00			
		DRAWN : HK. TANAKA	05.01.05			1/2	

Jul.1.2019 Copyright 2019 HIROSE ELECTRIC CO., LTD. All Rights Reserved.
In case of consideration for using Automotive equipment / device which demand high reliability, kindly contact our sales window correspondents.

△ DRAWING FOR PACKING

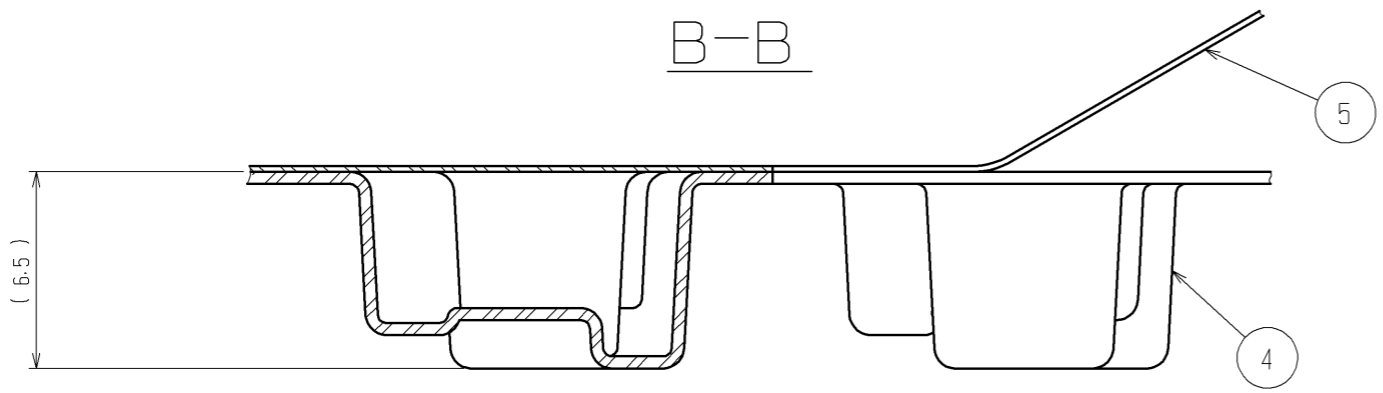
UNREELING DIRECTION →

PACKAGING CONDITION(FREE)



HRS DRAWING FOR REFERENCE

B-B



HRS	DRAWING NO.	EDC3-124565-00
	PART NO.	UX60R-MB-5ST
	CODE NO.	CL240-0008-8-00
		△ 2/2

Данный компонент на территории Российской Федерации

Вы можете приобрести в компании MosChip.

Для оперативного оформления запроса Вам необходимо перейти по данной ссылке:

<http://moschip.ru/get-element>

Вы можете разместить у нас заказ для любого Вашего проекта, будь то серийное производство или разработка единичного прибора.

В нашем ассортименте представлены ведущие мировые производители активных и пассивных электронных компонентов.

Нашей специализацией является поставка электронной компонентной базы двойного назначения, продукции таких производителей как XILINX, Intel (ex.ALTERA), Vicor, Microchip, Texas Instruments, Analog Devices, Mini-Circuits, Amphenol, Glenair.

Сотрудничество с глобальными дистрибьюторами электронных компонентов, предоставляет возможность заказывать и получать с международных складов практически любой перечень компонентов в оптимальные для Вас сроки.

На всех этапах разработки и производства наши партнеры могут получить квалифицированную поддержку опытных инженеров.

Система менеджмента качества компании отвечает требованиям в соответствии с ГОСТ Р ИСО 9001, ГОСТ РВ 0015-002 и ЭС РД 009

Офис по работе с юридическими лицами:

105318, г.Москва, ул.Щербаковская д.3, офис 1107, 1118, ДЦ «Щербаковский»

Телефон: +7 495 668-12-70 (многоканальный)

Факс: +7 495 668-12-70 (доб.304)

E-mail: info@moschip.ru

Skype отдела продаж:

moschip.ru

moschip.ru_4

moschip.ru_6

moschip.ru_9