

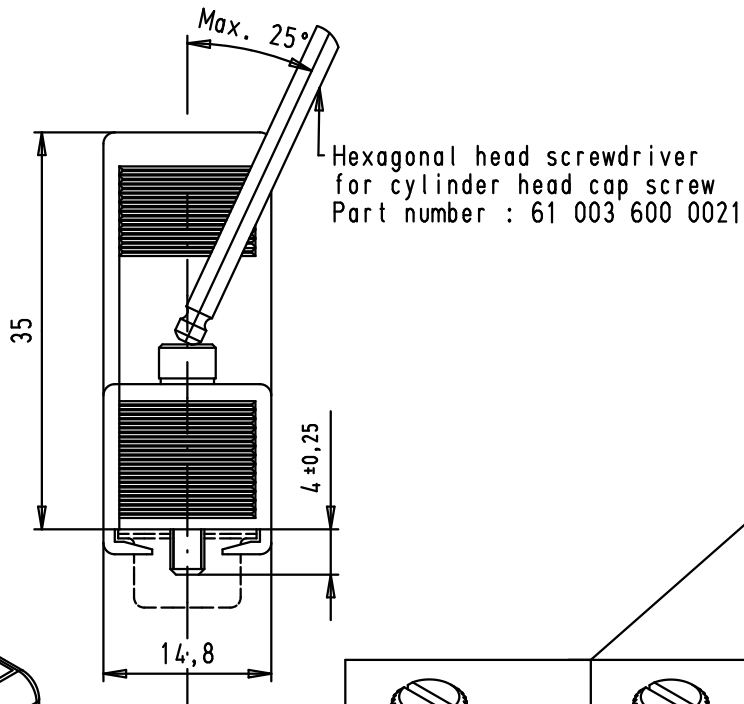
5

4

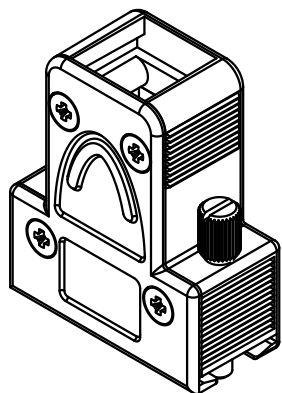
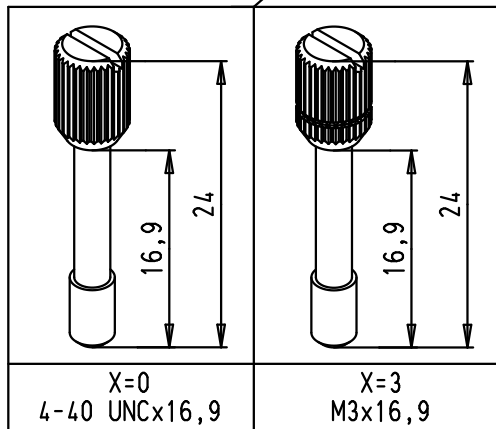
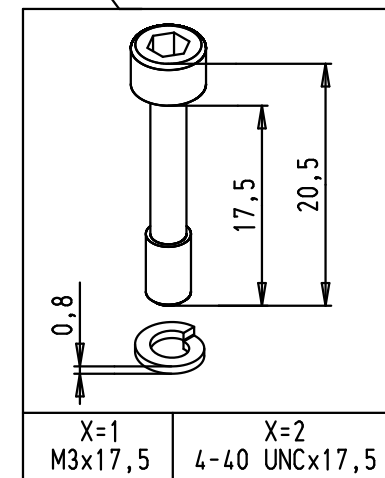
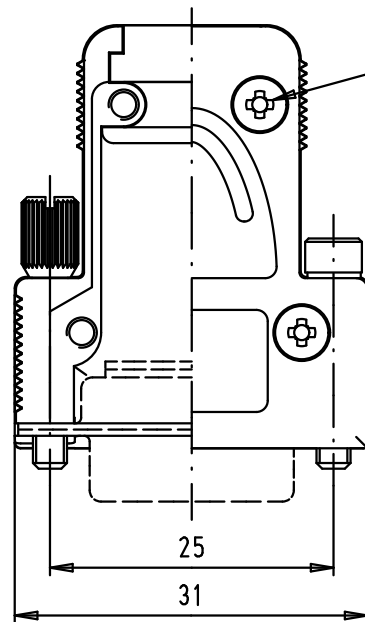
3

2

1



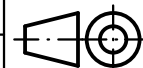
Cover screws (x4)
M2,5x6,5
Type Z posidriv
Screwdriver head #1



NOTA :Full metal hood made with zinc diecast

A

								Dat.		Name		INDUCOM - 9 poles, full metal hood for D-Sub, straight cable entry, without internal grounding block		Maßstab/ Scale	
61 03 001 X010.010								Detail.		24/04/09		PK		1,5:1	
61 03 001 3010.010		Knurled thumb screw		M3 x 16,9				Insp.				All Dim. in mm			
61 03 001 0010.010				4-40 UNC x 16,9				Stand.				Orig. Size DIN A 4			
61 03 001 2010.010		Cylinder socket head cap screw		4-40 UNC x 17,5		36163		24/09/10		SC		HARTING EURL F-95972 Paris		TB 61 03 001 X010.010	
61 03 001 1010.010		with spring washer [2,6 DIN 127B]		M3 x 17,5		ECO0339		24/04/09		PK					
Part number		Screw type		screw size		Mod.		Dat.		Name		Sub.		Blatt/ Page 1 / 1	



All Dim. in mm
Orig. Size DIN A 4



Данный компонент на территории Российской Федерации

Вы можете приобрести в компании MosChip.

Для оперативного оформления запроса Вам необходимо перейти по данной ссылке:

<http://moschip.ru/get-element>

Вы можете разместить у нас заказ для любого Вашего проекта, будь то серийное производство или разработка единичного прибора.

В нашем ассортименте представлены ведущие мировые производители активных и пассивных электронных компонентов.

Нашей специализацией является поставка электронной компонентной базы двойного назначения, продукции таких производителей как XILINX, Intel (ex.ALTERA), Vicor, Microchip, Texas Instruments, Analog Devices, Mini-Circuits, Amphenol, Glenair.

Сотрудничество с глобальными дистрибьюторами электронных компонентов, предоставляет возможность заказывать и получать с международных складов практически любой перечень компонентов в оптимальные для Вас сроки.

На всех этапах разработки и производства наши партнеры могут получить квалифицированную поддержку опытных инженеров.

Система менеджмента качества компании отвечает требованиям в соответствии с ГОСТ Р ИСО 9001, ГОСТ РВ 0015-002 и ЭС РД 009

Офис по работе с юридическими лицами:

105318, г.Москва, ул.Щербаковская д.3, офис 1107, 1118, ДЦ «Щербаковский»

Телефон: +7 495 668-12-70 (многоканальный)

Факс: +7 495 668-12-70 (доб.304)

E-mail: info@moschip.ru

Skype отдела продаж:

moschip.ru

moschip.ru_4

moschip.ru_6

moschip.ru_9