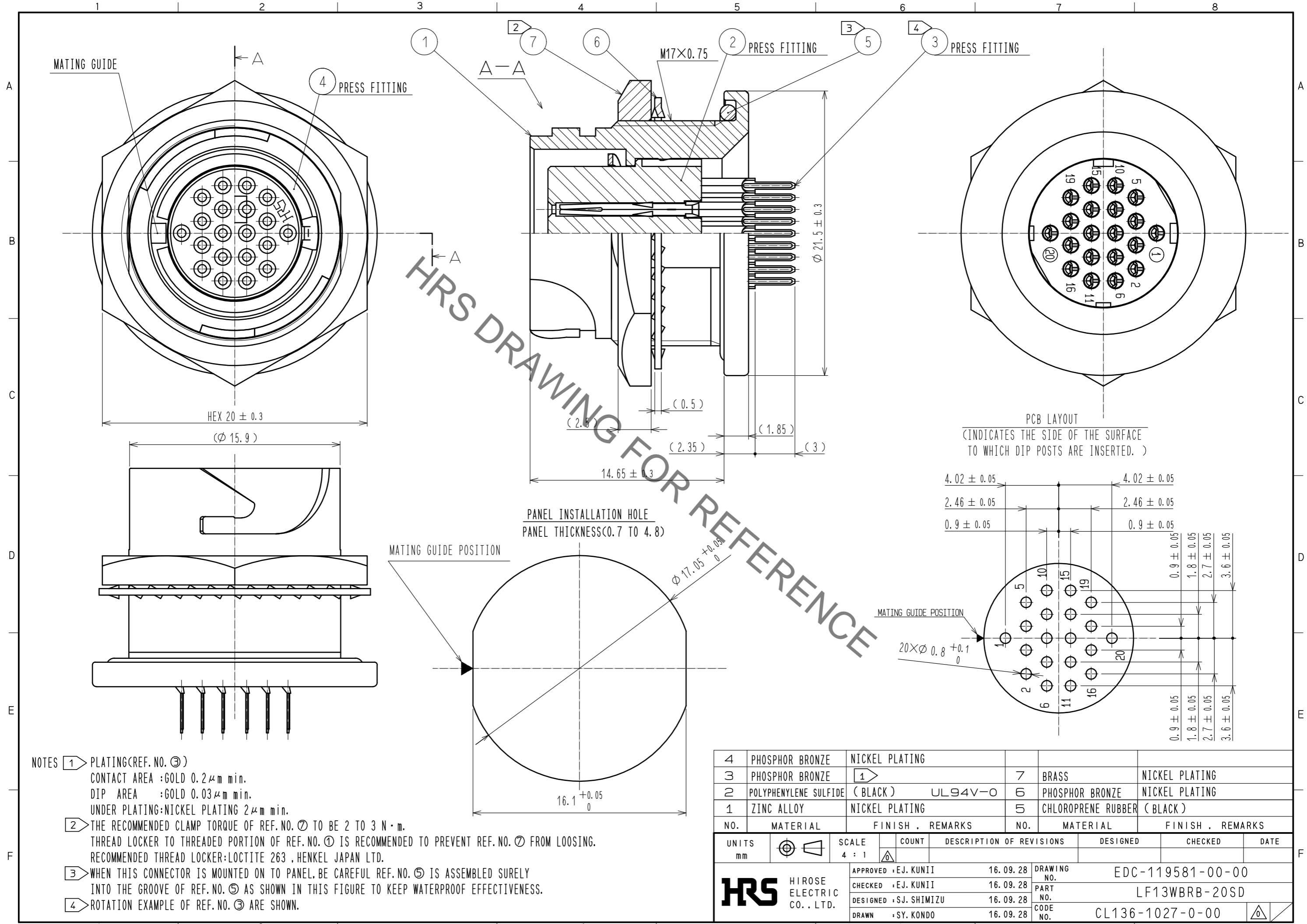


Jul.1.2020 Copyright 2020 HIROSE ELECTRIC CO., LTD. All Rights Reserved.
 In case of consideration for using Automotive equipment / device which demand high reliability, kindly contact our sales window correspondents.



HRS DRAWING FOR REFERENCE

- NOTES
- ① PLATING(REF. NO. ③)
 CONTACT AREA :GOLD $0.2 \mu\text{m}$ min.
 DIP AREA :GOLD $0.03 \mu\text{m}$ min.
 UNDER PLATING:NICKEL PLATING $2 \mu\text{m}$ min.
 - ② THE RECOMMENDED CLAMP TORQUE OF REF. NO. ⑦ TO BE 2 TO 3 N·m.
 THREAD LOCKER TO THREADED PORTION OF REF. NO. ① IS RECOMMENDED TO PREVENT REF. NO. ⑦ FROM LOOSING.
 RECOMMENDED THREAD LOCKER:LOCTITE 263 , HENKEL JAPAN LTD.
 - ③ WHEN THIS CONNECTOR IS MOUNTED ON TO PANEL,BE CAREFUL REF. NO. ⑤ IS ASSEMBLED SURELY INTO THE GROOVE OF REF. NO. ⑤ AS SHOWN IN THIS FIGURE TO KEEP WATERPROOF EFFECTIVENESS.
 - ④ ROTATION EXAMPLE OF REF. NO. ③ ARE SHOWN.

4	PHOSPHOR BRONZE	NICKEL PLATING					
3	PHOSPHOR BRONZE	①	7	BRASS	NICKEL PLATING		
2	POLYPHENYLENE SULFIDE	(BLACK) UL94V-0	6	PHOSPHOR BRONZE	NICKEL PLATING		
1	ZINC ALLOY	NICKEL PLATING	5	CHLOROPRENE RUBBER	(BLACK)		
NO.	MATERIAL	FINISH . REMARKS	NO.	MATERIAL	FINISH . REMARKS		
UNITS		SCALE	COUNT	DESCRIPTION OF REVISIONS	DESIGNED	CHECKED	DATE
mm		4 : 1					
HRS HIROSE ELECTRIC CO., LTD.		APPROVED :EJ. KUNII	16.09.28	DRAWING NO.	EDC-119581-00-00		
		CHECKED :EJ. KUNII	16.09.28	PART NO.	LF13WBRB-20SD		
		DESIGNED :S.J. SHIMIZU	16.09.28	CODE NO.	CL136-1027-0-00		
		DRAWN :SY. KONDO	16.09.28				

Данный компонент на территории Российской Федерации

Вы можете приобрести в компании MosChip.

Для оперативного оформления запроса Вам необходимо перейти по данной ссылке:

<http://moschip.ru/get-element>

Вы можете разместить у нас заказ для любого Вашего проекта, будь то серийное производство или разработка единичного прибора.

В нашем ассортименте представлены ведущие мировые производители активных и пассивных электронных компонентов.

Нашей специализацией является поставка электронной компонентной базы двойного назначения, продукции таких производителей как XILINX, Intel (ex.ALTERA), Vicor, Microchip, Texas Instruments, Analog Devices, Mini-Circuits, Amphenol, Glenair.

Сотрудничество с глобальными дистрибьюторами электронных компонентов, предоставляет возможность заказывать и получать с международных складов практически любой перечень компонентов в оптимальные для Вас сроки.

На всех этапах разработки и производства наши партнеры могут получить квалифицированную поддержку опытных инженеров.

Система менеджмента качества компании отвечает требованиям в соответствии с ГОСТ Р ИСО 9001, ГОСТ РВ 0015-002 и ЭС РД 009

Офис по работе с юридическими лицами:

105318, г.Москва, ул.Щербаковская д.3, офис 1107, 1118, ДЦ «Щербаковский»

Телефон: +7 495 668-12-70 (многоканальный)

Факс: +7 495 668-12-70 (доб.304)

E-mail: info@moschip.ru

Skype отдела продаж:

moschip.ru

moschip.ru_4

moschip.ru_6

moschip.ru_9