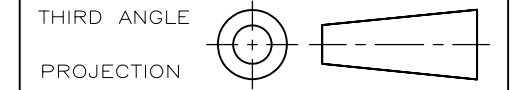


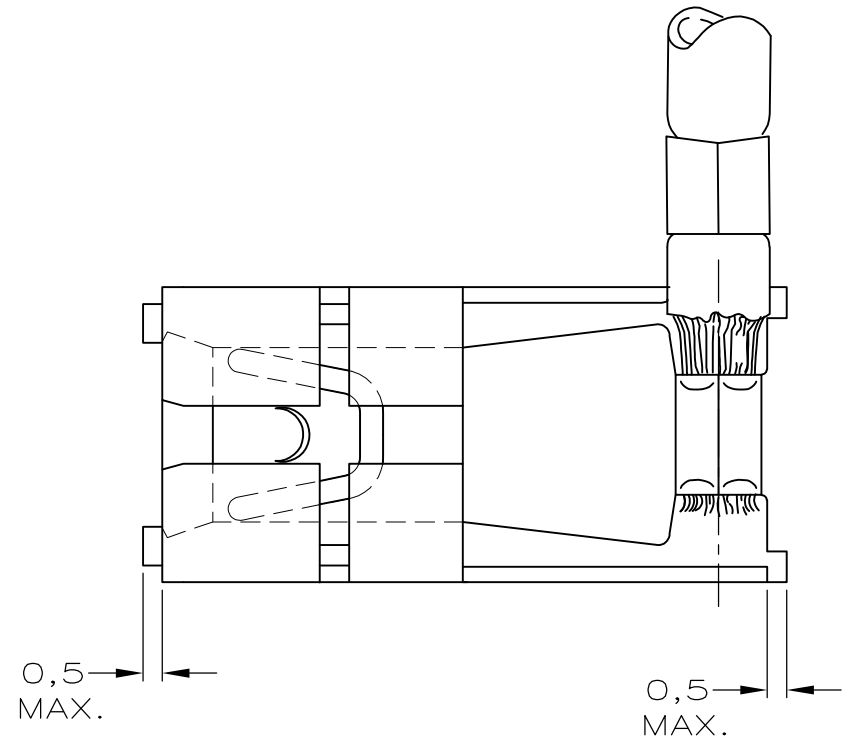
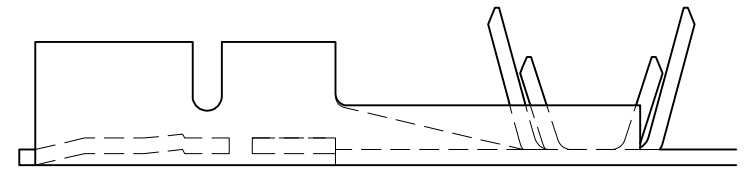
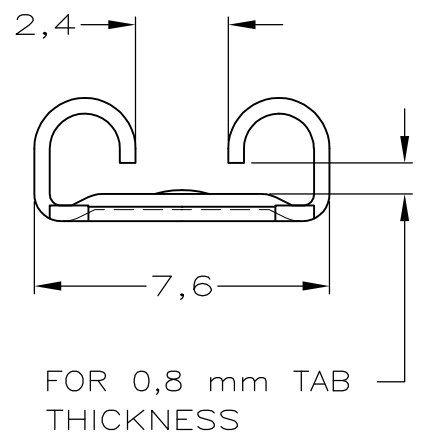
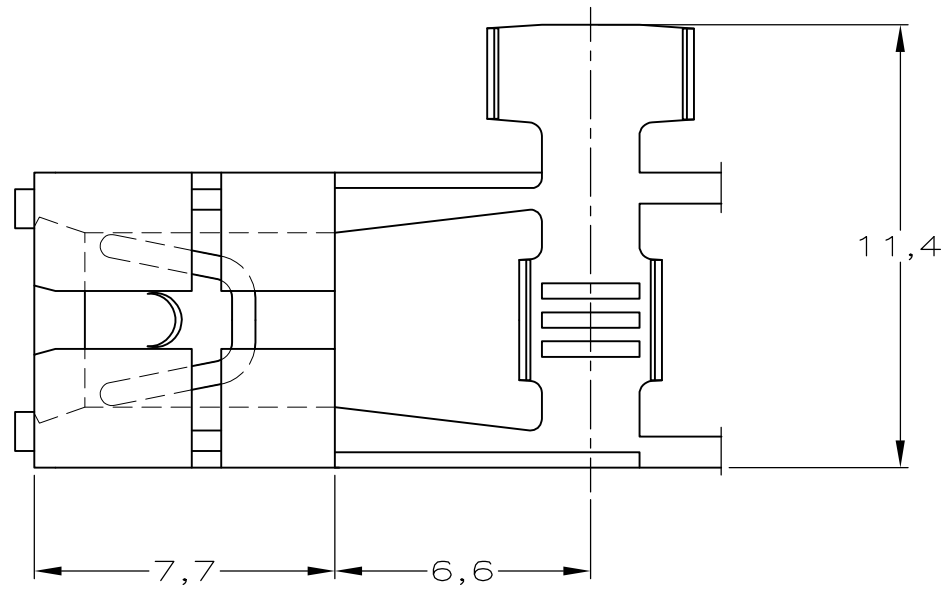
DO NOT SCALE  
DIMENSIONS IN mm

METRIC



NOTES:

- 1 FOR USE ON MINIATURE APPLICATORS ( LEFT-RIGHT FEED )
- 2 HANDTOOL 180319 TO BE USED.
- 3 APPLICATION SPEC. 114-19025.
- 4 PRODUCT SPEC. 108-19084.
- △5 REVERSE REELED FOR MINI APPLICATOR.
- △6 OBSOLETE PARTS: OBSOLETE CIS STREAMLINING PER D.RENAUD/D.SINISI



WIRE RANGE :  
1,0 - 2,5 mm<sup>2</sup>  
INSULATION RANGE :  
2,5 - 3,8 mm DIA.

|                |           |           |               |            |
|----------------|-----------|-----------|---------------|------------|
| 100689-4       | TINPLATED | PH.BRONZE | △5 1-100645-4 | △6         |
| 100689-3       | UNPLATED  | PH.BRONZE | △5 1-100645-3 |            |
| 100689-2       | TINPLATED | BRASS     | △5 1-100645-2 | △6         |
| 100689-1       | UNPLATED  | BRASS     | △5 1-100645-1 | △6         |
| 100689-4       | TINPLATED | PH.BRONZE | 100645-4      | △6         |
| 100689-3       | UNPLATED  | PH.BRONZE | 100645-3      |            |
| 100689-2       | TINPLATED | BRASS     | 100645-2      |            |
| 100689-1       | UNPLATED  | BRASS     | 100645-1      | △6         |
| LOOSE PIECE △2 |           | FINISH    | MATERIAL      | PARTNUMBER |

|  |                           |       |          |          |  |          |
|--|---------------------------|-------|----------|----------|--|----------|
| CUSTOMER DRAWING   |                           |       |          |          | FOR REFERENCE ONLY<br>WILL NOT BE UPDATED                                      |          |
| © COPYRIGHT 19 - BY AMP HOLLAND B.V.<br>ALL INTERNATIONAL RIGHTS RESERVED. AMP PRODUCTS MAY BE COVERED BY U.S. AND FOREIGN AND/OR PATENTS PENDING. |                           |       |          |          |  |          |
| THIS DRAWING IS UNPUBLISHED<br>RELEASED FOR PUBLICATION _____, 19 _____  |                           |       |          |          |  |          |
| B1   | REVISED PER ECO-09-020932 | KK    | AEG      | 27AUG09  | AMP HOLLAND B.V.<br>'s-Hertogenbosch,<br>The Netherlands.                      |          |
| B  | EH-0935-93                | P.B.  | P.B.     | 03.12.93 | NAME   |          |
| A  | EH-0242-93                | P.B.  | P.B.     | 14.04.93 | LOW INSERTION FORCE FASTON RECEPTACLE<br>FOR 0,8 mm TAB THICKNESS .250srs(6,3) |          |
| 0  | H-9565                    | P.B.  | A.B.     | 20.02.92 | DWG.No.<br>C-100645  |          |
| LTR.   | REVISION RECORD           | DR.   | CHK.     | DATE     | REV.LTR.   | SHEET    |
| DR.:   | P.BEIJNON                 | CHK.: | A.BIJNEN | APP.:    | L.v.SOEST.   | DWG.No.  |
| DATE:  | 20.02.92                  | DATE: | -        | DATE:    | -  | C-100645 |
|  |                           |       |          |          | REV.LTR.   | SHEET    |
|  |                           |       |          |          | B1   | 1 OF 1   |
|  |                           |       |          |          |  | A3       |

## Данный компонент на территории Российской Федерации

### Вы можете приобрести в компании MosChip.

Для оперативного оформления запроса Вам необходимо перейти по данной ссылке:

<http://moschip.ru/get-element>

Вы можете разместить у нас заказ для любого Вашего проекта, будь то серийное производство или разработка единичного прибора.

В нашем ассортименте представлены ведущие мировые производители активных и пассивных электронных компонентов.

Нашей специализацией является поставка электронной компонентной базы двойного назначения, продукции таких производителей как XILINX, Intel (ex.ALTERA), Vicor, Microchip, Texas Instruments, Analog Devices, Mini-Circuits, Amphenol, Glenair.

Сотрудничество с глобальными дистрибьюторами электронных компонентов, предоставляет возможность заказывать и получать с международных складов практически любой перечень компонентов в оптимальные для Вас сроки.

На всех этапах разработки и производства наши партнеры могут получить квалифицированную поддержку опытных инженеров.

Система менеджмента качества компании отвечает требованиям в соответствии с ГОСТ Р ИСО 9001, ГОСТ РВ 0015-002 и ЭС РД 009

### Офис по работе с юридическими лицами:

105318, г.Москва, ул.Щербаковская д.3, офис 1107, 1118, ДЦ «Щербаковский»

Телефон: +7 495 668-12-70 (многоканальный)

Факс: +7 495 668-12-70 (доб.304)

E-mail: [info@moschip.ru](mailto:info@moschip.ru)

Skype отдела продаж:

moschip.ru

moschip.ru\_4

moschip.ru\_6

moschip.ru\_9