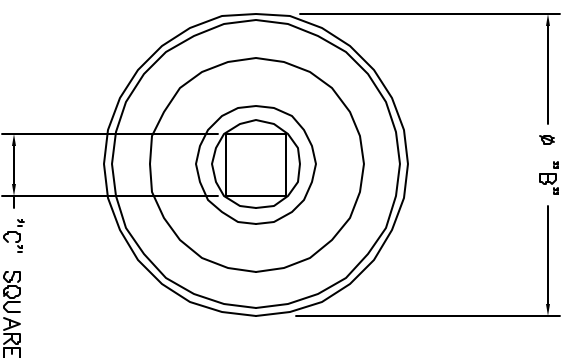
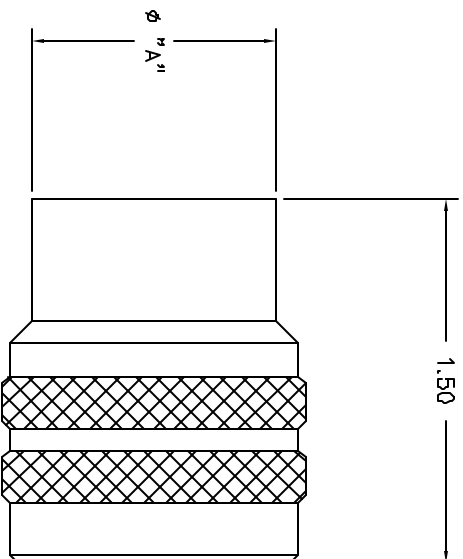


REVISIONS			
REV. NO.	ECNO. NUMBER	DESCRIPTION	BY DATE APP'D DATE
1		ORIGINAL RELEASE	12/7/00 12/7/00

**UNCONTROLLED DOCUMENT  
WILL NOT BE UPDATED**



CM5015-48	2.920	2.984	3/8	ALL
CM5015-44	2.670	2.734	3/8	ALL
CM5015-40	2.420	2.484	3/8	ALL
CM5015-36	2.170	2.234	3/8	ALL
CM5015-32	1.930	1.994	3/8	ALL
CM5015-28	1.680	1.740	3/8	ALL
CM5015-24	1.430	1.494	3/8	ALL
CM5015-22	1.305	1.369	3/8	ALL
CM5015-20	1.180	1.369	3/8	ALL
CM5015-18	1.055	1.119	1/4	ALL
CM5015-16	.935	1.000	1/4	ALL
CM5015-14	.810	.874	1/4	ALL
CM5015-12	.685	.874	1/4	ALL
CM5015-10	.570	.874	1/4	ALL
CM5015-8	.450	.874	1/4	ALL
PART NO.	DIM. "A"	DIM. "B"	DIM. "C"	KEYING POSITION

<p style="text-align: center;"><b>RESTRICTED &amp; CONFIDENTIAL</b></p> <p style="text-align: center;"><small>CONFIDENTIAL PROPERTY OF DANIELS MANUFACTURING CORP. NOT TO BE REPRODUCED OR USED FOR ANY OTHER PURPOSES EXCEPT AS AUTHORIZED IN WRITING BY DANIELS MANUFACTURING CORP. THIS DRAWING IS THE PROPERTY OF DANIELS MANUFACTURING CORP. IT IS TO BE RETURNED TO DANIELS MANUFACTURING CORP. OR OTHER PURPOSER FOR WHICH INTENT.</small></p>		MATERIAL	ITEM	PART NO.	QTY.	DESCRIPTION/REMARKS		
		HEAT TREAT	DATE	DATE	DATE	DATE		
DO NOT SCALE DRAWING		FINISH	APPR. DATE	APPR. DATE	APPR. DATE	APPR. DATE		
<p style="text-align: center;"><b>DMC</b> DANIELS MANUFACTURING CORP. ORLANDO, FLORIDA CASE 11851</p>		<p style="text-align: center;"><b>TITLE</b> MIL-C-5015 CONNECTOR PLUGS ENVELOPE DRAWING</p>		<p style="text-align: center;"><b>SIZE</b> B</p>	<p style="text-align: center;"><b>SCALE</b> 2X</p>	<p style="text-align: center;"><b>CAD P/N</b> CM-S-5015-ENV</p>	<p style="text-align: center;"><b>SHEET</b> 1</p>	<p style="text-align: center;"><b>OF</b> 1</p>
		<p style="text-align: center;"><b>WHIP USBC</b></p>	<p style="text-align: center;"><b>P/N</b> CM-S-5015-ENV</p>	<p style="text-align: center;"><b>REV</b> 1</p>				

## Данный компонент на территории Российской Федерации

### Вы можете приобрести в компании MosChip.

Для оперативного оформления запроса Вам необходимо перейти по данной ссылке:

<http://moschip.ru/get-element>

Вы можете разместить у нас заказ для любого Вашего проекта, будь то серийное производство или разработка единичного прибора.

В нашем ассортименте представлены ведущие мировые производители активных и пассивных электронных компонентов.

Нашей специализацией является поставка электронной компонентной базы двойного назначения, продукции таких производителей как XILINX, Intel (ex.ALTERA), Vicor, Microchip, Texas Instruments, Analog Devices, Mini-Circuits, Amphenol, Glenair.

Сотрудничество с глобальными дистрибьюторами электронных компонентов, предоставляет возможность заказывать и получать с международных складов практически любой перечень компонентов в оптимальные для Вас сроки.

На всех этапах разработки и производства наши партнеры могут получить квалифицированную поддержку опытных инженеров.

Система менеджмента качества компании отвечает требованиям в соответствии с ГОСТ Р ИСО 9001, ГОСТ РВ 0015-002 и ЭС РД 009

### Офис по работе с юридическими лицами:

105318, г.Москва, ул.Щербаковская д.3, офис 1107, 1118, ДЦ «Щербаковский»

Телефон: +7 495 668-12-70 (многоканальный)

Факс: +7 495 668-12-70 (доб.304)

E-mail: [info@moschip.ru](mailto:info@moschip.ru)

Skype отдела продаж:

moschip.ru

moschip.ru\_4

moschip.ru\_6

moschip.ru\_9