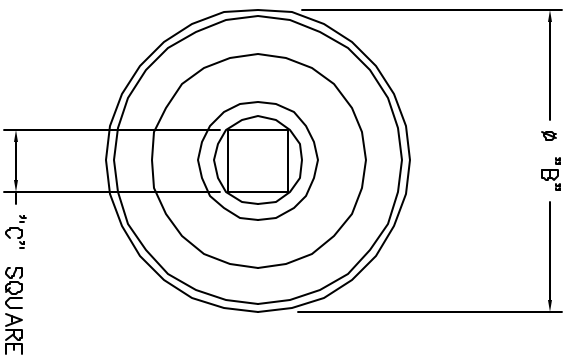
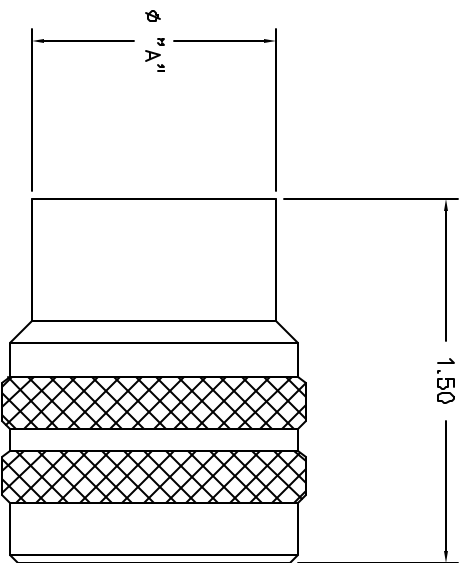


REVISIONS			
REV. NO.	DATE	DESCRIPTION	BY
1	12/7/00	ORIGINAL RELEASE	12/7/00

**UNCONTROLLED DOCUMENT
WILL NOT BE UPDATED**



CM5015-48	2.920	2.984	3/8	ALL
CM5015-44	2.670	2.734	3/8	ALL
CM5015-40	2.420	2.484	3/8	ALL
CM5015-36	2.170	2.234	3/8	ALL
CM5015-32	1.930	1.994	3/8	ALL
CM5015-28	1.680	1.740	3/8	ALL
CM5015-24	1.430	1.494	3/8	ALL
CM5015-22	1.305	1.369	3/8	ALL
CM5015-20	1.180	1.369	3/8	ALL
CM5015-18	1.055	1.119	1/4	ALL
CM5015-16	.935	1.000	1/4	ALL
CM5015-14	.810	.874	1/4	ALL
CM5015-12	.685	.874	1/4	ALL
CM5015-10	.570	.874	1/4	ALL
CM5015-8	.450	.874	1/4	ALL
PART NO.	DIM. "A"	DIM. "B"	DIM. "C"	KEYING POSITION

RESTRICTED & CONFIDENTIAL
 CONFIDENTIAL PROPERTY OF DANIELS
 MANUFACTURING COMPANY. NOT TO BE
 REPRODUCED OR USED FOR ANY OTHER PURPOSE
 EXCEPT AS AUTHORIZED IN WRITING
 BY DANIELS MANUFACTURING
 COMPANY. THIS DRAWING IS THE PROPERTY
 OF DANIELS OR OTHER PURPOSER FOR
 WHICH MADE.

DO NOT SCALE DRAWING

ITEM	PART NO.	QTY.	DESCRIPTION/REMARKS
1	J. JOYCE		
DATE	DATE	DATE	DATE
12/7/00	12/7/00	12/7/00	12/7/00
CHK'D.	RRR		
DATE	DATE		
12/7/00	12/7/00		
DMC DANIELS MANUFACTURING CORP. ORLANDO, FLORIDA CASE 11851 TITLE: ADAPTOR TOOL FOR MIL-C-5015 CONNECTOR PLUGS ENVELOPE DRAWING WHERE USED:			
SIZE	SCALE	CAD P/N	SHEET
B	2X	CM-S-5015-ENV	1 OF 1
FIGURING		P/N	REV
		CM-S-5015-ENV	1

Данный компонент на территории Российской Федерации

Вы можете приобрести в компании MosChip.

Для оперативного оформления запроса Вам необходимо перейти по данной ссылке:

<http://moschip.ru/get-element>

Вы можете разместить у нас заказ для любого Вашего проекта, будь то серийное производство или разработка единичного прибора.

В нашем ассортименте представлены ведущие мировые производители активных и пассивных электронных компонентов.

Нашей специализацией является поставка электронной компонентной базы двойного назначения, продукции таких производителей как XILINX, Intel (ex.ALTERA), Vicor, Microchip, Texas Instruments, Analog Devices, Mini-Circuits, Amphenol, Glenair.

Сотрудничество с глобальными дистрибьюторами электронных компонентов, предоставляет возможность заказывать и получать с международных складов практически любой перечень компонентов в оптимальные для Вас сроки.

На всех этапах разработки и производства наши партнеры могут получить квалифицированную поддержку опытных инженеров.

Система менеджмента качества компании отвечает требованиям в соответствии с ГОСТ Р ИСО 9001, ГОСТ РВ 0015-002 и ЭС РД 009

Офис по работе с юридическими лицами:

105318, г.Москва, ул.Щербаковская д.3, офис 1107, 1118, ДЦ «Щербаковский»

Телефон: +7 495 668-12-70 (многоканальный)

Факс: +7 495 668-12-70 (доб.304)

E-mail: info@moschip.ru

Skype отдела продаж:

moschip.ru

moschip.ru_4

moschip.ru_6

moschip.ru_9