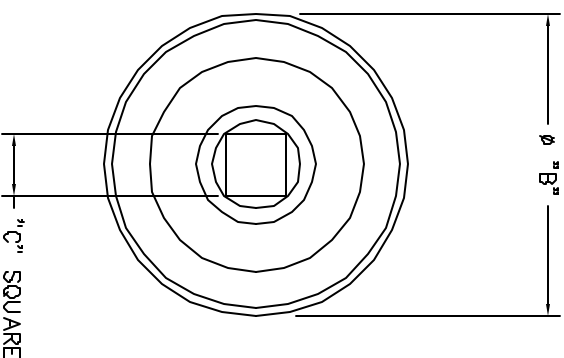
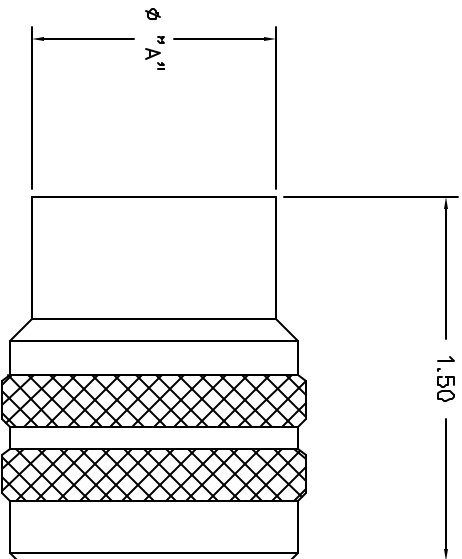


| REVISIONS | | | |
|-----------|--------------|------------------|--------------------|
| REV. NO. | ECNO. NUMBER | DESCRIPTION | BY DATE APP'D DATE |
| 1 | | ORIGINAL RELEASE | 12/7/00 12/7/00 |

**UNCONTROLLED DOCUMENT
WILL NOT BE UPDATED**



| | | | | |
|-----------|----------|----------|----------|-----------------|
| CM5015-48 | 2.920 | 2.984 | 3/8 | ALL |
| CM5015-44 | 2.670 | 2.734 | 3/8 | ALL |
| CM5015-40 | 2.420 | 2.484 | 3/8 | ALL |
| CM5015-36 | 2.170 | 2.234 | 3/8 | ALL |
| CM5015-32 | 1.930 | 1.994 | 3/8 | ALL |
| CM5015-28 | 1.680 | 1.740 | 3/8 | ALL |
| CM5015-24 | 1.430 | 1.494 | 3/8 | ALL |
| CM5015-22 | 1.305 | 1.369 | 3/8 | ALL |
| CM5015-20 | 1.180 | 1.369 | 3/8 | ALL |
| CM5015-18 | 1.055 | 1.119 | 1/4 | ALL |
| CM5015-16 | .935 | 1.000 | 1/4 | ALL |
| CM5015-14 | .810 | .874 | 1/4 | ALL |
| CM5015-12 | .685 | .874 | 1/4 | ALL |
| CM5015-10 | .570 | .874 | 1/4 | ALL |
| CM5015-8 | .450 | .874 | 1/4 | ALL |
| PART NO. | DIM. "A" | DIM. "B" | DIM. "C" | KEYING POSITION |

| | | | |
|---|----------|--|---------------------|
| <p style="text-align: center;">RESTRICTED & CONFIDENTIAL</p> <p style="text-align: center;"><small>CONFIDENTIAL PROPERTY OF DANIELS MANUFACTURING CORP. THIS DRAWING IS TO BE USED ONLY FOR THE PURPOSES AUTHORIZED BY DANIELS MANUFACTURING CORP. ANY OTHER REPRODUCTION OR USE OF THIS DRAWING WITHOUT THE WRITTEN PERMISSION OF DANIELS MANUFACTURING CORP. IS STRICTLY PROHIBITED.</small></p> | | MATERIAL | |
| | | HEAT TREAT | |
| FINISH | | | |
| ITEM NO. | PART NO. | QTY. | DESCRIPTION/REMARKS |
| DRN. L. JOYCE | 15/7/00 | | |
| CHK'D. RRR | 15/7/00 | | |
| APPR'D. | DATE | | |
| <p style="text-align: center;">PMC DANIELS MANUFACTURING CORP. ORLANDO, FLORIDA CASE 11851</p> | | <p style="text-align: center;">TITLE: ADAPTOR TOOL FOR MIL-C-5015 CONNECTOR PLUGS ENVELOPE DRAWING</p> | |
| SIZE B | SCALE 2X | CAD P/N CM-S-5015-ENV | SHEET 1 OF 1 |
| PRINTING | | P/N CM-S-5015-ENV | REV 1 |

DO NOT SCALE DRAWING

Данный компонент на территории Российской Федерации

Вы можете приобрести в компании MosChip.

Для оперативного оформления запроса Вам необходимо перейти по данной ссылке:

<http://moschip.ru/get-element>

Вы можете разместить у нас заказ для любого Вашего проекта, будь то серийное производство или разработка единичного прибора.

В нашем ассортименте представлены ведущие мировые производители активных и пассивных электронных компонентов.

Нашей специализацией является поставка электронной компонентной базы двойного назначения, продукции таких производителей как XILINX, Intel (ex.ALTERA), Vicor, Microchip, Texas Instruments, Analog Devices, Mini-Circuits, Amphenol, Glenair.

Сотрудничество с глобальными дистрибьюторами электронных компонентов, предоставляет возможность заказывать и получать с международных складов практически любой перечень компонентов в оптимальные для Вас сроки.

На всех этапах разработки и производства наши партнеры могут получить квалифицированную поддержку опытных инженеров.

Система менеджмента качества компании отвечает требованиям в соответствии с ГОСТ Р ИСО 9001, ГОСТ РВ 0015-002 и ЭС РД 009

Офис по работе с юридическими лицами:

105318, г.Москва, ул.Щербаковская д.3, офис 1107, 1118, ДЦ «Щербаковский»

Телефон: +7 495 668-12-70 (многоканальный)

Факс: +7 495 668-12-70 (доб.304)

E-mail: info@moschip.ru

Skype отдела продаж:

moschip.ru

moschip.ru_4

moschip.ru_6

moschip.ru_9