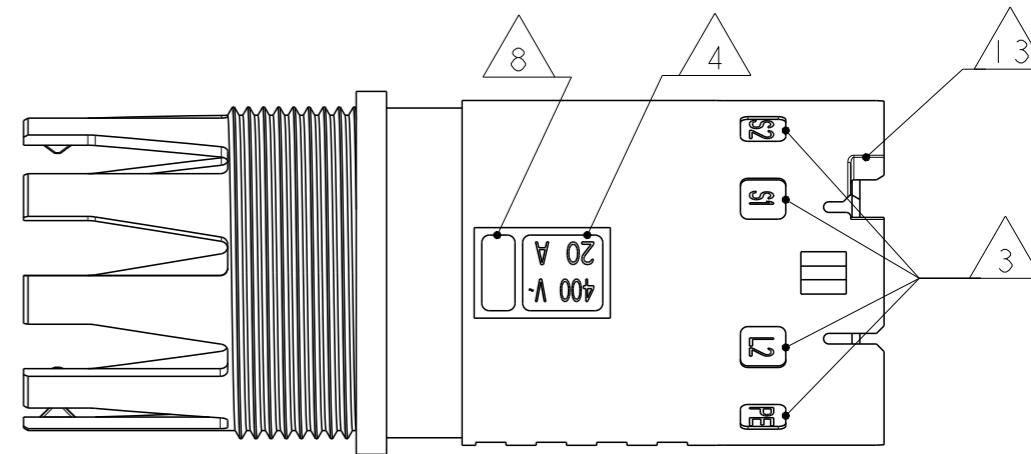
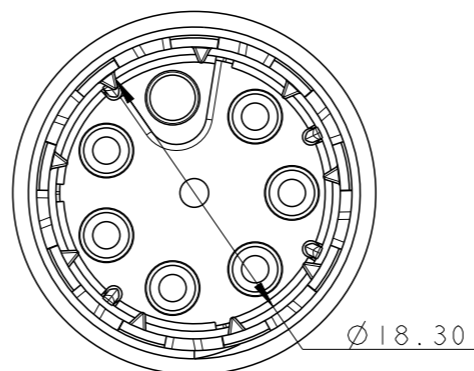
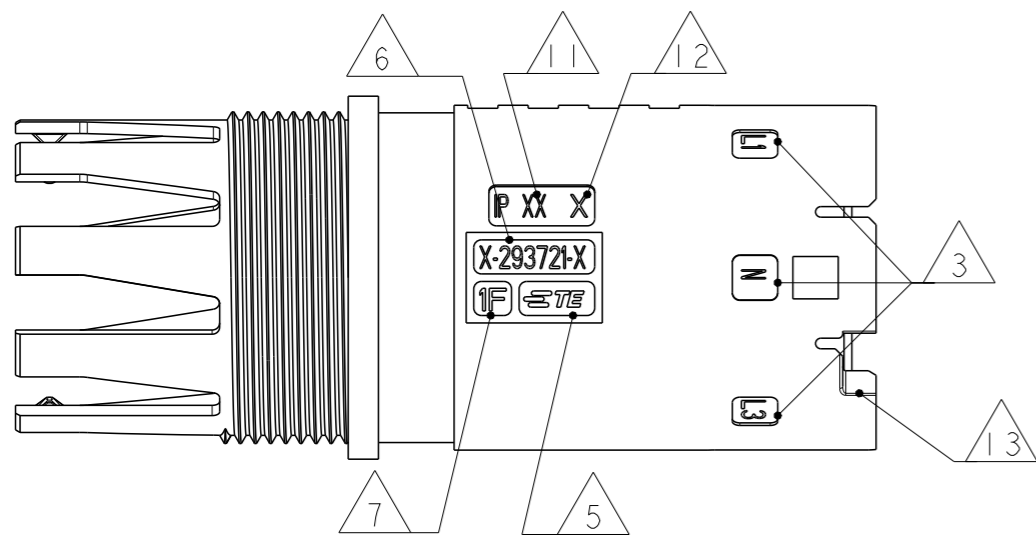


THIS DRAWING IS UNPUBLISHED. RELEASED FOR PUBLICATION 2011  
 © COPYRIGHT 2011 BY - ALL RIGHTS RESERVED.

| LOC | DIST | REVISIONS                     |           |     |      |
|-----|------|-------------------------------|-----------|-----|------|
| P   | LTR  | DESCRIPTION                   | DATE      | DWN | APVD |
|     | 2    | UPDATED                       | 02MAY2011 | AB  | GT   |
|     | 3    | UPDATED                       | 21MAY2011 | AB  | GT   |
|     | 4    | UPDATED                       | 22JUL2013 | MZ  | JC   |
|     | A    | PARTS RELEASED FOR PRODUCTION | 12NOV2013 | MZ  | JC   |

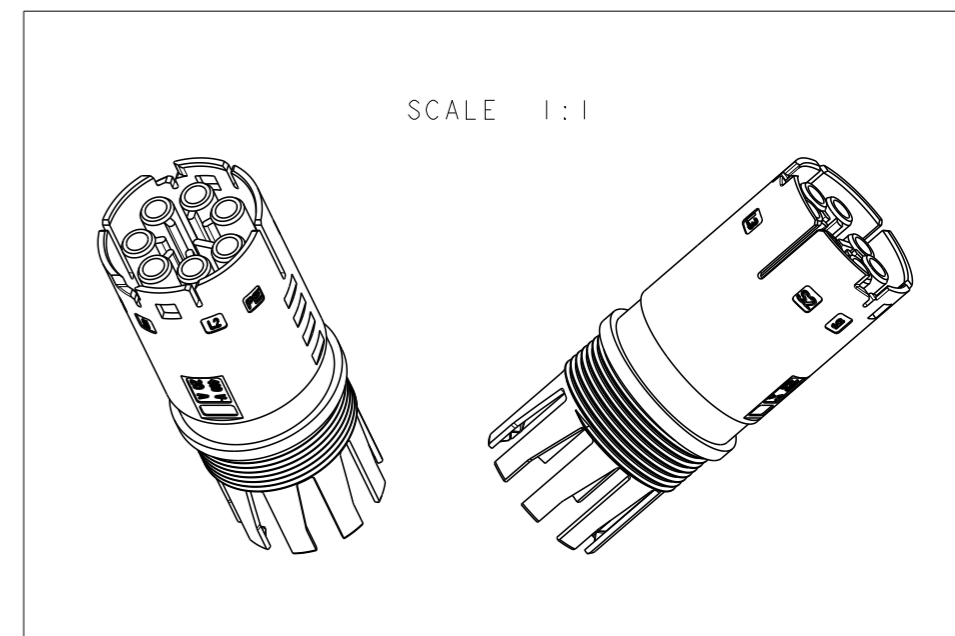
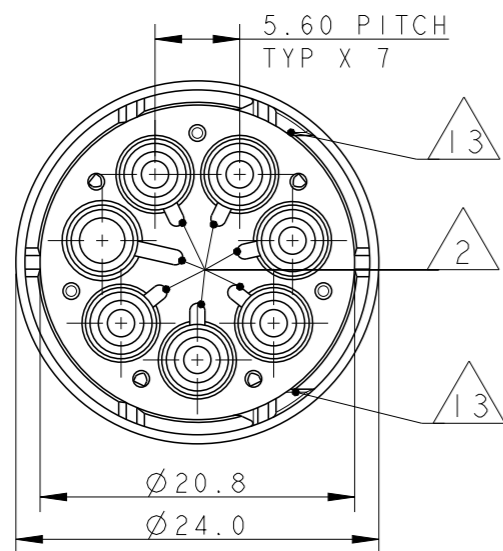
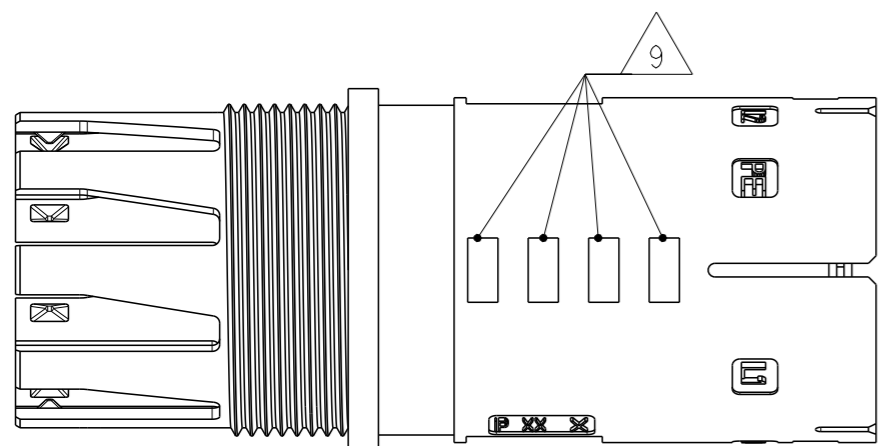


NOTES:

- 1 MATERIAL: PA GF (NATURAL AND BLACK COLOUR)
- 2 ALL POLARIZATION KEYS SHOWN FOR REF ONLY
- 3 WAYS I.D.
- 4 VOLTAGE AND CURRENT RATINGS
- 5 TE LOGO
- 6 TE PART NUMBER
- 7 DATA CODE
- 8 AREA FOR AGENCIES APPROVAL LOGO
- 9 VISUAL INDOCATOR FOR PE CONDUCTOR

10) SEE C-DRAWING 293682 (LOCKING CAP) TO GET IP 40

- 11 IP CODE
- 12 CAVITY I.D.
- 13 SLOTS TO ALLOW DELATCHING TOOL OPERATION. FOR DEALTCHING TOOL AND OPERATION REFER TO APPLICATION SPECIFICATION



|   |  |                                 |  |                       |                    |
|---|--|---------------------------------|--|-----------------------|--------------------|
| THIS DRAWING IS A CONTROLLED DOCUMENT.                                      |  | DWN<br>A. BERNARDI<br>31MAR2011 | TE Connectivity  |                       |                    |
| DIMENSIONS:<br>mm   |  | CHK<br>M. ZUCCA<br>31MAR2011    |  |                       |                    |
| TOLERANCES UNLESS OTHERWISE SPECIFIED:                                      |  | APVD<br>G. TURCO<br>31MAR2011   | NAME<br>SOCKET HOUSING 7 POLES FREE HANGING<br>M-LINE NECTOR<br>UNSEALED VERSION |                       |                    |
| 0 PLC ±-<br>1 PLC ±0.3<br>2 PLC ±0.20<br>3 PLC ±-<br>4 PLC ±-<br>ANGLES ±3° |  | PRODUCT SPEC<br>-               | SIZE<br>A300779  | CAGE CODE<br>C-293721 | RESTRICTED TO<br>- |
| MATERIAL<br>-   |  | FINISH<br>-                     | APPLICATION SPEC<br>-  | WEIGHT<br>-           | SCALE<br>2:1       |
| Customer Drawing  |  |                                 | SHEET<br>1   | OF<br>2               | REV<br>A           |

THIS DRAWING IS UNPUBLISHED.

RELEASED FOR PUBLICATION

2011

© COPYRIGHT 2011 BY -

ALL RIGHTS RESERVED.

| LOC | DIST | REVISIONS |     |             |      |     |      |
|-----|------|-----------|-----|-------------|------|-----|------|
|     |      | P         | LTR | DESCRIPTION | DATE | DWN | APVD |
| 1   | -    | -         | -   | SEE SHEET 1 | -    | -   | -    |

### POLARIZATION TYPES

| POLARIZATION TYPE "A"         | POLARIZATION TYPE "B"         | POLARIZATION TYPE "C"         |
|-------------------------------|-------------------------------|-------------------------------|
|                               |                               |                               |
| PNs 0-293721-1 AND 1-293721-1 | PNs 0-293721-2 AND 1-293721-2 | PNs 0-293721-3 AND 1-293721-3 |
| POLARIZATION TYPE "D"         | POLARIZATION TYPE "E"         |                               |
|                               |                               |                               |
| PNs 0-293721-4 AND 1-293721-4 | PNs 0-293721-5 AND 1-293721-5 |                               |

### TABLE 1

| NOTE | POL. KEYING | COLOUR  | DESCRIPTION                                | REV. | P/N        |
|------|-------------|---------|--|------|------------|
|      | E           | BLACK   | SKT HSG 7 POLE FREE HANGING NECTOR* M-LINE | A    | 1-293721-5 |
|      | D           | BLACK   | SKT HSG 7 POLE FREE HANGING NECTOR* M-LINE | A    | 1-293721-4 |
|      | C           | BLACK   | SKT HSG 7 POLE FREE HANGING NECTOR* M-LINE | A    | 1-293721-3 |
|      | B           | BLACK   | SKT HSG 7 POLE FREE HANGING NECTOR* M-LINE | A    | 1-293721-2 |
|      | A           | BLACK   | SKT HSG 7 POLE FREE HANGING NECTOR* M-LINE | A    | 1-293721-1 |
|      | E           | NATURAL | SKT HSG 7 POLE FREE HANGING NECTOR* M-LINE | A    | 0-293721-5 |
|      | D           | NATURAL | SKT HSG 7 POLE FREE HANGING NECTOR* M-LINE | A    | 0-293721-4 |
|      | C           | NATURAL | SKT HSG 7 POLE FREE HANGING NECTOR* M-LINE | A    | 0-293721-3 |
|      | B           | NATURAL | SKT HSG 7 POLE FREE HANGING NECTOR* M-LINE | A    | 0-293721-2 |
|      | A           | NATURAL | SKT HSG 7 POLE FREE HANGING NECTOR* M-LINE | A    | 0-293721-1 |

THIS DRAWING IS A CONTROLLED DOCUMENT.

|             |  |
|-------------|--|
| DIMENSIONS: | TOLERANCES UNLESS OTHERWISE SPECIFIED: |
| mm          |  |
|             | 0 PLC ±-                               |
|             | 1 PLC ±0.3                             |
|             | 2 PLC ±0.20                            |
|             | 3 PLC ±-                               |
|             | 4 PLC ±-                               |
|             | ANGLES ±3°                             |
| MATERIAL    | FINISH                                 |
| -           | -                                      |

|                  |           |
|------------------|-----------|
| DWN              | 31MAR2011 |
| A. BERNARDI      |           |
| CHK              | 31MAR2011 |
| M. ZUCCA         |           |
| APVD             | 31MAR2011 |
| G. TURCO         |           |
| PRODUCT SPEC     | -         |
| APPLICATION SPEC | -         |
| WEIGHT           | -         |



NAME  
SOCKET HOUSING 7 POLES FREE HANGING  
M-LINE NECTOR  
UNSEALED VERSION

|         |           |            |               |
|---------|-----------|------------|---------------|
| SIZE    | CAGE CODE | DRAWING NO | RESTRICTED TO |
| A300779 | C-293721  |            | -             |

Customer Drawing SCALE 2:1 SHEET 2 OF 2 REV A

## Данный компонент на территории Российской Федерации

### Вы можете приобрести в компании MosChip.

Для оперативного оформления запроса Вам необходимо перейти по данной ссылке:

<http://moschip.ru/get-element>

Вы можете разместить у нас заказ для любого Вашего проекта, будь то серийное производство или разработка единичного прибора.

В нашем ассортименте представлены ведущие мировые производители активных и пассивных электронных компонентов.

Нашей специализацией является поставка электронной компонентной базы двойного назначения, продукции таких производителей как XILINX, Intel (ex.ALTERA), Vicor, Microchip, Texas Instruments, Analog Devices, Mini-Circuits, Amphenol, Glenair.

Сотрудничество с глобальными дистрибьюторами электронных компонентов, предоставляет возможность заказывать и получать с международных складов практически любой перечень компонентов в оптимальные для Вас сроки.

На всех этапах разработки и производства наши партнеры могут получить квалифицированную поддержку опытных инженеров.

Система менеджмента качества компании отвечает требованиям в соответствии с ГОСТ Р ИСО 9001, ГОСТ РВ 0015-002 и ЭС РД 009

### Офис по работе с юридическими лицами:

105318, г.Москва, ул.Щербаковская д.3, офис 1107, 1118, ДЦ «Щербаковский»

Телефон: +7 495 668-12-70 (многоканальный)

Факс: +7 495 668-12-70 (доб.304)

E-mail: [info@moschip.ru](mailto:info@moschip.ru)

Skype отдела продаж:

moschip.ru

moschip.ru\_4

moschip.ru\_6

moschip.ru\_9