

3-PHASE DC BRUSHLESS MOTOR CONTROL IC

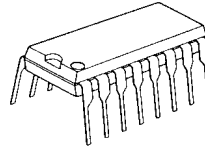
■ GENERAL DESCRIPTION

The NJM2627 is a 3-phase DC brush less motor control pre-driver IC.

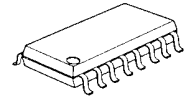
Output pre-driver is optimized to work with external power MOS FET for better power handling.

The NJM2627 can easily implement speed control by input of PWM signal to ON/ OFF terminal.

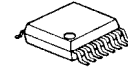
■ PACKAGE OUTLINE



NJM2627D



NJM2627M

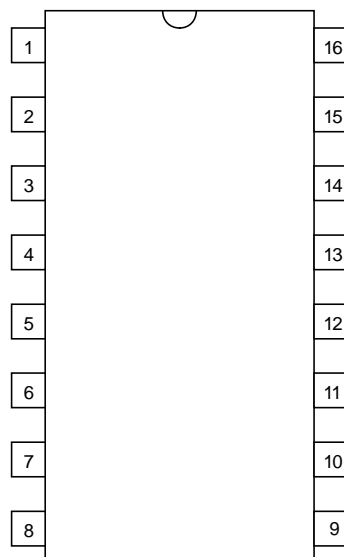


NJM2627V

■ FEATURES

- Operating Voltage 4.5 to 14V
- Pre-driver circuit
 - Lower arm : Totem-pole
 - Upper arm : Open-collector
- Forward or Reverse direction
- Internal ON/OFF Circuit (No-output is Verr pin to GND)
- Bipolar Technology
- Package Outline DIP16,DMP16,SSOP16

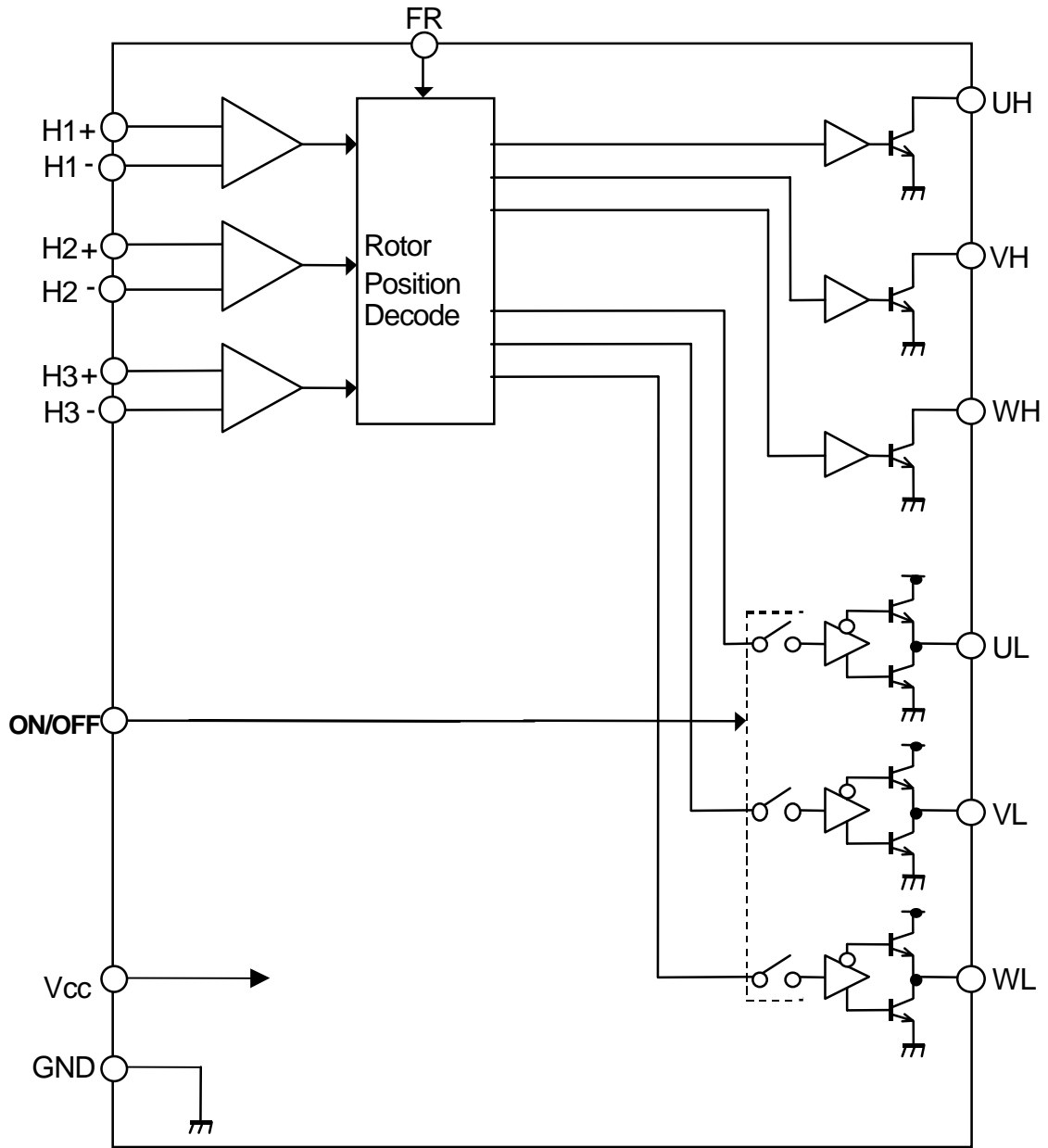
■ PIN CONNECTION



NJM2627V

- | | |
|-------|-----------|
| 1.H1- | 9.GND |
| 2.H1+ | 10.ON/OFF |
| 3.H2+ | 11.WL |
| 4.H2- | 12.VL |
| 5.H3- | 13.UL |
| 6.H3+ | 14.WH |
| 7.FR | 15.VH |
| 8.VCC | 16.UH |

■ BLOCK DIAGRAM



■ ABSOLUTE MAXIMUM RATINGS

(Ta=25°C)

PARAMETER	SYMBOL	RATINGS	UNIT	REMARKS
Maximum Supply Voltage	V _{CC}	15	V	
Hall Input Differential Voltage	V _{IHD}	2	V	
Hall Input Voltage	V _{IH}	-0.3~V _{DD}	V	
ON/OFF Terminal Input Voltage	V _{ON/OFF}	-0.3~V _{DD}	V	
F/R Terminal Input Voltage	V _{FR}	-0.3~V _{DD}	V	
Maximum Output Current	I _{out}	30	mA	Under Arm Source Current
		50		Upper Arm Sink Current Under Arm Sink Current
Power Dissipation	P _D	700 (DIP device itself)	mW	
		350 (DMP device itself)		
		300 (SSOP16 device itself)		
Operating Temperature Range	T _{opr}	-40 ~ +85	°C	
Storage Temperature range	T _{stg}	-50 ~ +150	°C	

■ ELECTRICAL CHARACTERISTICS

(V_{CC}=12V, Ta=25°C)

Total Device

PARAMETER	SYMBOL	TEST CONDITION	MIN.	TYP.	MAX.	UNIT
Operation Supply Voltage	V _{CC}	-	4.5	-	14.0	V
Supply Current	I _{CC}	RL=∞	-	8.0	10.0	mA

Hall Amplifier Section

PARAMETER	SYMBOL	TEST CONDITION	MIN.	TYP.	MAX.	UNIT
Input Offset Voltage	V _{ID}	-	-5	-	5	mV
Input Common Mode Voltage Range	V _{ICM}	-	1.5	-	10.5	V
Input Bias Voltage	I _B	-	-	-	600	nA

Output Section

PARAMETER	SYMBOL	TEST CONDITION	MIN.	TYP.	MAX.	UNIT
Under Arm Output Voltage 1	V _{OH-D1}	I _{source} =20mA	10	10.3	-	V
Under Arm Output Voltage 2	V _{OL-D2}	I _{sink} =10mA	-	0.5	0.8	V
Under Arm Output Voltage 3	V _{OL-D3}	I _{sink} =50mA	-	1.6	2.0	V
Upper Arm Output Voltage	V _{OL-U}	I _{sink} =10mA	-	0.5	0.8	V
Output Leak Current	I _{O-LEAK}		-	-	1.0	uA

ON/OFF Section

PARAMETER	SYMBOL	TEST CONDITION	MIN.	TYP.	MAX.	UNIT
Output ON Voltage	V _{ON}	-	1/2V _{CC} +0.5	-	-	V
Output OFF Voltage	V _{OFF}	-	-	-	1/2V _{CC} -0.5	V
Output Voltage Undefined Area	V _{O-undef}	-	1/2V _{CC} -0.5	1/2V _{CC}	1/2V _{CC} +0.5	V
Source Current 1	I _{ON1}	ON/OFF terminal=GND	-	250	400	μA
Pull-Up Resistance	R _{pu-of}	-	-	50	-	kΩ

Forward or Reverse Direction Section (FR input terminal)

PARAMETER	SYMBOL	TEST CONDITION	MIN.	TYP.	MAX.	UNIT
Output Forward Direction	V_F	-	$1/2V_{CC}+0.5$	-	-	V
Output Reverse Direction	V_R	-	-	-	$1/2V_{CC}-0.5$	V
F/R Logic Undefined Area	$V_{SW-undef}$	-	$1/2V_{CC}-0.5$	$1/2V_{CC}$	$1/2V_{CC}+0.5$	V
Source Current 2	I_{ON2}	F/R terminal=GND	-	250	400	μA
Pull-Up Resistance	R_{pu-FR}	-	-	50	-	k Ω

■ HALL INPUT vs HALL OUTPUT TRUTH TABLE

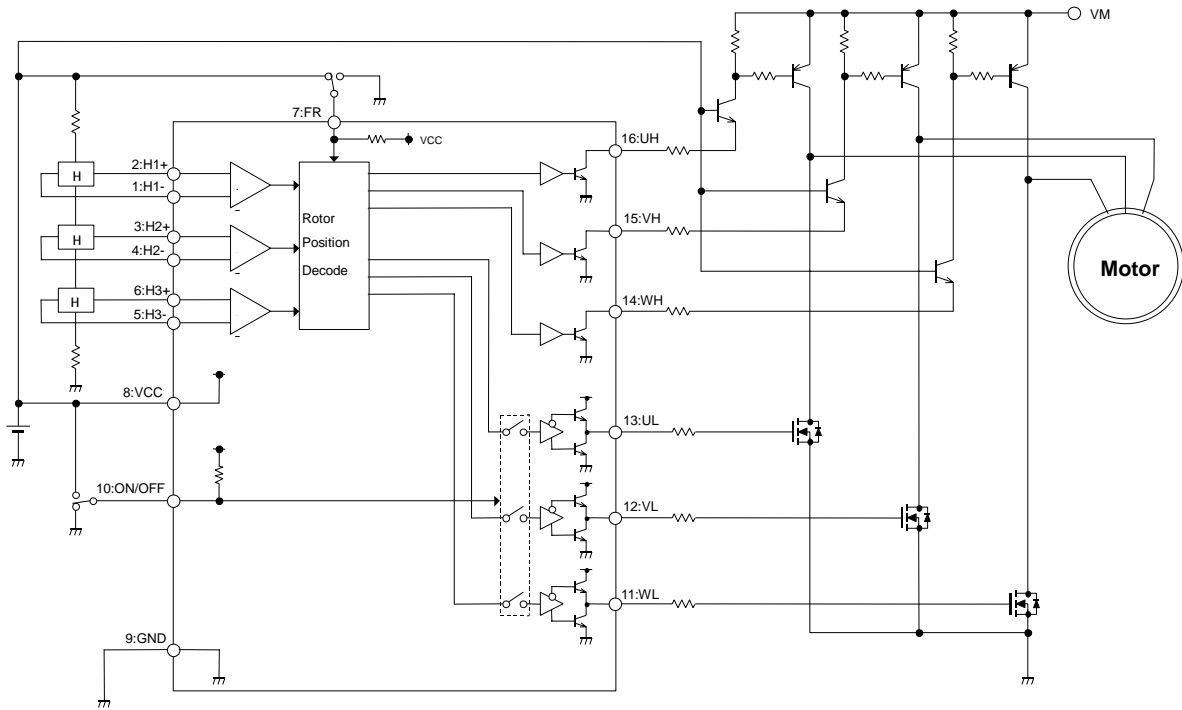
H1:"H"=H1+>H1-,"L"=H1+<H1- H2:"H"=H2+>H2-,"L"=H2+<H2- H3:"H"=H3+>H3-,"L"=H3+<H3-

FR=H			FR=L			ON/ OFF	H:Source,L:Sink,X:Hi-Z					
H1	H2	H3	H1	H2	H3		UH	VH	WH	UL	VL	WL
H	L	H	L	H	L	H	X	L	X	H	L	L
H	L	L	L	H	H	H	X	X	L	H	L	L
H	H	L	L	L	H	H	X	X	L	L	H	L
L	H	L	H	L	H	H	L	X	X	L	H	L
L	H	H	H	L	L	H	L	X	X	L	L	H
L	L	H	H	H	L	H	X	L	X	L	L	H
H	L	H	L	H	L	L	X	L	X	L	L	L
H	L	L	L	H	H	L	X	X	L	L	L	L
H	H	L	L	L	H	L	X	X	L	L	L	L
L	H	L	H	L	H	L	L	X	X	L	L	L
L	H	H	H	L	L	L	L	X	X	L	L	L
L	L	H	H	H	L	L	X	L	X	L	L	L

■ FR INPUT TERMINAL

Terminal Voltage	Direction
L input	F
H input	R

■ TYPICAL APPLICATION



[CAUTION]
 The specifications on this databook are only given for information, without any guarantee as regards either mistakes or omissions. The application circuits in this databook are described only to show representative usages of the product and not intended for the guarantee or permission of any right including the industrial rights.

Mouser Electronics

Authorized Distributor

Click to View Pricing, Inventory, Delivery & Lifecycle Information:

[NJR:](#)

[NJM2627V-TE1](#) [NJM2627M](#) [NJM2627D](#)

Данный компонент на территории Российской Федерации

Вы можете приобрести в компании MosChip.

Для оперативного оформления запроса Вам необходимо перейти по данной ссылке:

<http://moschip.ru/get-element>

Вы можете разместить у нас заказ для любого Вашего проекта, будь то серийное производство или разработка единичного прибора.

В нашем ассортименте представлены ведущие мировые производители активных и пассивных электронных компонентов.

Нашей специализацией является поставка электронной компонентной базы двойного назначения, продукции таких производителей как XILINX, Intel (ex.ALTERA), Vicor, Microchip, Texas Instruments, Analog Devices, Mini-Circuits, Amphenol, Glenair.

Сотрудничество с глобальными дистрибьюторами электронных компонентов, предоставляет возможность заказывать и получать с международных складов практически любой перечень компонентов в оптимальные для Вас сроки.

На всех этапах разработки и производства наши партнеры могут получить квалифицированную поддержку опытных инженеров.

Система менеджмента качества компании отвечает требованиям в соответствии с ГОСТ Р ИСО 9001, ГОСТ РВ 0015-002 и ЭС РД 009

Офис по работе с юридическими лицами:

105318, г.Москва, ул.Щербаковская д.3, офис 1107, 1118, ДЦ «Щербаковский»

Телефон: +7 495 668-12-70 (многоканальный)

Факс: +7 495 668-12-70 (доб.304)

E-mail: info@moschip.ru

Skype отдела продаж:

moschip.ru

moschip.ru_4

moschip.ru_6

moschip.ru_9