

THIS DRAWING IS UNPUBLISHED.

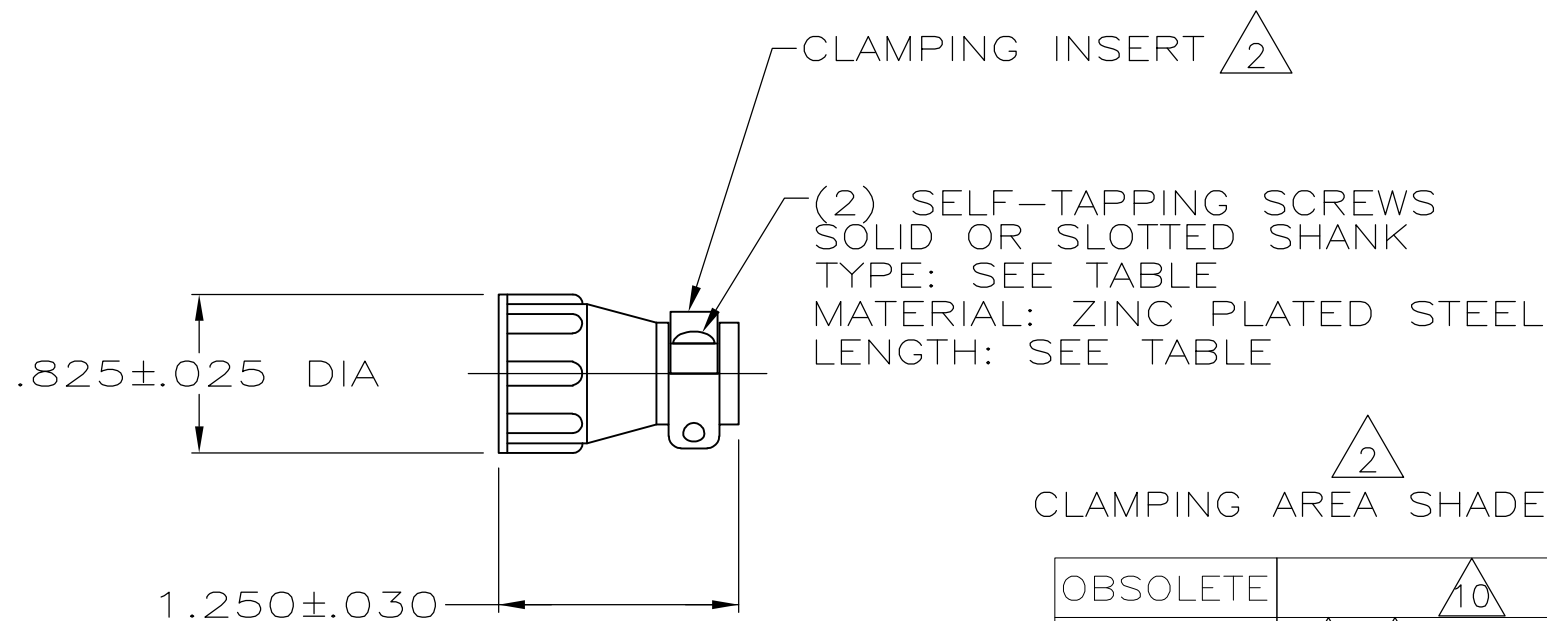
RELEASED FOR PUBLICATION

ALL RIGHTS RESERVED.

© COPYRIGHT - By -

REVISIONS

P	LTR	DESCRIPTION	DATE	DWN	APVD
	V1	REVISED PER ECO-15-002073	06MAY2015	NK	MZ
	W	REVISED PER ECR-16-017870	20APR2017	BDA	MZ



- 1 PARTS PACKAGED UNASSEMBLED.
- $\triangle 2$ CABLE CLAMPING AREA ADJUSTABLE FROM .004 TO .055 SQ IN BY REVERSING CLAMPING INSERTS.
- 3 .329 MAXIMUM CABLE OUTSIDE DIAMETER.
- $\triangle 4$ BULK PACKAGED KITS TO BE ORDERED IN MULTIPLES OF 800 ONLY.
- $\triangle 5$ OBSOLETE PART NUMBER.
- $\triangle 6$ STAINLESS STEEL (NON MAGNATIC).
- $\triangle 7$ CABLE CLAMP WITH NON-MAGNETIC STAINLESS STEEL SCREWS.
- $\triangle 8$ ZINC PLATED STEEL, NON-HEXAVALENT CHROMATE.

- $\triangle 9$ OBSOLETE PARTS: OBSOLETE CIS STREAMLINING PER D.RENAUD/D.SINISI
- $\triangle 10$ SPECIAL PACKAGING CONSISTING OF 1 KIT PER INDIVIDUAL BAG, 20 INDIVIDUAL BAGS PER LARGER BAG, 5 LARGER BAGS PER SHIPPER BOX.

PACKAGING	SCREW FINISH	SCREW LENGTH	SCREW TYPE	PART NUMBER
OBSOLETE $\triangle 10$	$\triangle 8$.50 ⁺ _{-.05}	#5-20	2-206062-0
OBSOLETE $\triangle 7$ $\triangle 4$ BULK	$\triangle 6$.50 ⁺ _{-.05}	#5-20	1-206062-9
$\triangle 4$ BULK	$\triangle 8$.50 ⁺ _{-.05}	#5-20	1-206062-7
INDIVIDUAL	$\triangle 8$.38 ⁺ _{-.05}	#5-20	1-206062-6
$\triangle 4$ BULK	$\triangle 8$.38 ⁺ _{-.05}	#5-20	1-206062-5
INDIVIDUAL	$\triangle 8$.50 ⁺ _{-.05}	#5-20	1-206062-4
INDIVIDUAL	$\triangle 8$.62 ⁺ _{-.05}	#5-20	1-206062-3
INDIVIDUAL $\triangle 7$	$\triangle 6$.50 ⁺ _{-.05}	#5-20	1-206062-2
SUPERSEDED BY 1-206062-3	$\triangle 8$.62 ⁺ _{-.05}	#5-20	1-206062-1
OBSOLETE $\triangle 9$ SMALL PACK	$\triangle 8$.38 ⁺ _{-.05}	#5-20	1-206062-0
AMP BRAZIL USE ONLY	INDIVIDUAL	12mm ⁺ _{-.8}	3mm-20	$\triangle 5$ 206062-9
AMP BRAZIL USE ONLY	INDIVIDUAL	10mm ⁺ _{-.8}	3mm-20	$\triangle 5$ 206062-8
SUPERSEDED BY 1-206062-7	$\triangle 4$ BULK	.50 ⁺ _{-.05}	#5-20	206062-4
SUPERSEDED BY 1-206062-4	INDIVIDUAL	.50 ⁺ _{-.05}	#5-20	206062-3
SUPERSEDED BY 1-206062-5	$\triangle 4$ BULK	.38 ⁺ _{-.05}	#5-20	206062-2
SUPERSEDED BY 1-206062-6	INDIVIDUAL	.38 ⁺ _{-.05}	#5-20	206062-1

THIS DRAWING IS A CONTROLLED DOCUMENT.		DWN A GRAFF 4/29/91	TE Connectivity CABLE CLAMP KIT, STANDARD, SHELL SIZE 11, CPC		
DIMENSIONS: INCHES		CHK W.G.LENKER 7-22-92			
TOLERANCES UNLESS OTHERWISE SPECIFIED:		APVD -	NAME		
0 PLC ± -		PRODUCT SPEC -	APPLICATION SPEC		
1 PLC ± -		APVD -	RESTRICTED TO		
2 PLC ± -		WEIGHT -	SIZE A3	CAGE CODE 00779	DRAWING NO C-206062
3 PLC ± -		CUSTOMER DRAWING			
4 PLC ± -		SCALE NTS			
ANGLES ± -		SHEET 1 OF 1			
FINISH -		REV W			

Данный компонент на территории Российской Федерации

Вы можете приобрести в компании MosChip.

Для оперативного оформления запроса Вам необходимо перейти по данной ссылке:

<http://moschip.ru/get-element>

Вы можете разместить у нас заказ для любого Вашего проекта, будь то серийное производство или разработка единичного прибора.

В нашем ассортименте представлены ведущие мировые производители активных и пассивных электронных компонентов.

Нашей специализацией является поставка электронной компонентной базы двойного назначения, продукции таких производителей как XILINX, Intel (ex.ALTERA), Vicor, Microchip, Texas Instruments, Analog Devices, Mini-Circuits, Amphenol, Glenair.

Сотрудничество с глобальными дистрибьюторами электронных компонентов, предоставляет возможность заказывать и получать с международных складов практически любой перечень компонентов в оптимальные для Вас сроки.

На всех этапах разработки и производства наши партнеры могут получить квалифицированную поддержку опытных инженеров.

Система менеджмента качества компании отвечает требованиям в соответствии с ГОСТ Р ИСО 9001, ГОСТ РВ 0015-002 и ЭС РД 009

Офис по работе с юридическими лицами:

105318, г.Москва, ул.Щербаковская д.3, офис 1107, 1118, ДЦ «Щербаковский»

Телефон: +7 495 668-12-70 (многоканальный)

Факс: +7 495 668-12-70 (доб.304)

E-mail: info@moschip.ru

Skype отдела продаж:

moschip.ru

moschip.ru_4

moschip.ru_6

moschip.ru_9