

Q1 Standard MP-A6 Triple Transmit Wireless Charge Coil

Pulse Part Number SWW174N



Features

- Magnetic Coil: antifreeze plate + coil
- Meet the Qi international standard
- Antifreeze film of transmitter is injection molding ,make use of V-ON material, unzerbrechlich, breakage proof, every shape suitable
- Length and gap of the outgoing line is customizability

Application

-Wireless charge Tx

Q1 Standard MP-A6 Triple Transmit Wireless Charge Coil

Pulse Part Number SWW174N

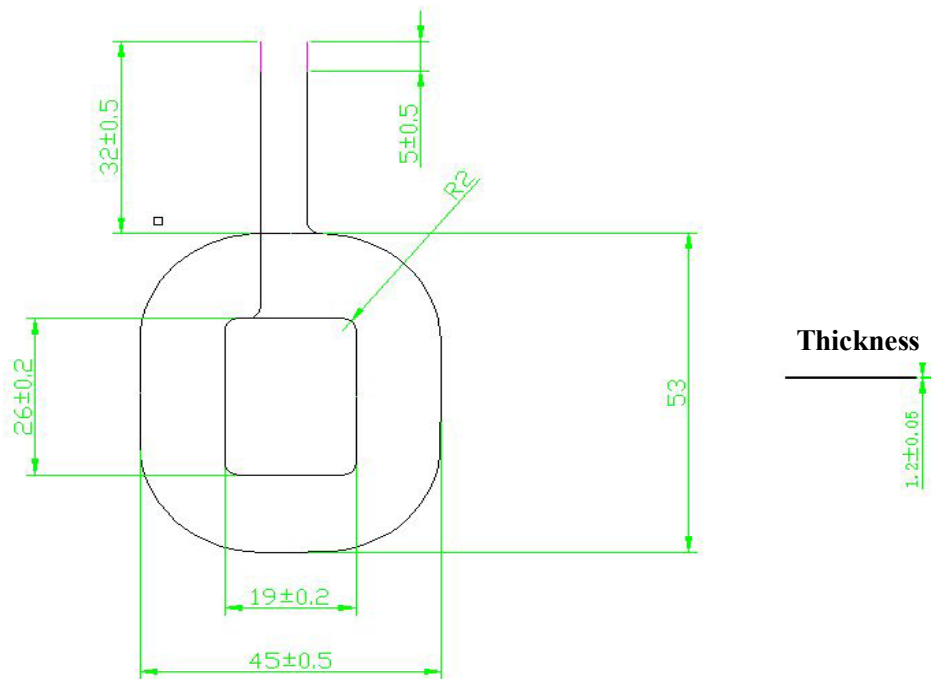
Electrical specifications

Standard Voltage(V)	5/12V
Max Current (A)	1~2A
DC Resistance (mΩ)	80±10%
Inductance(uH)	11.3 ± 10%/13.9 ± 10%
Q	>70
Wire Diameter (mm)	0.07*105 strands cotton-insulated wire
Testing Environment	100KHZ/1V

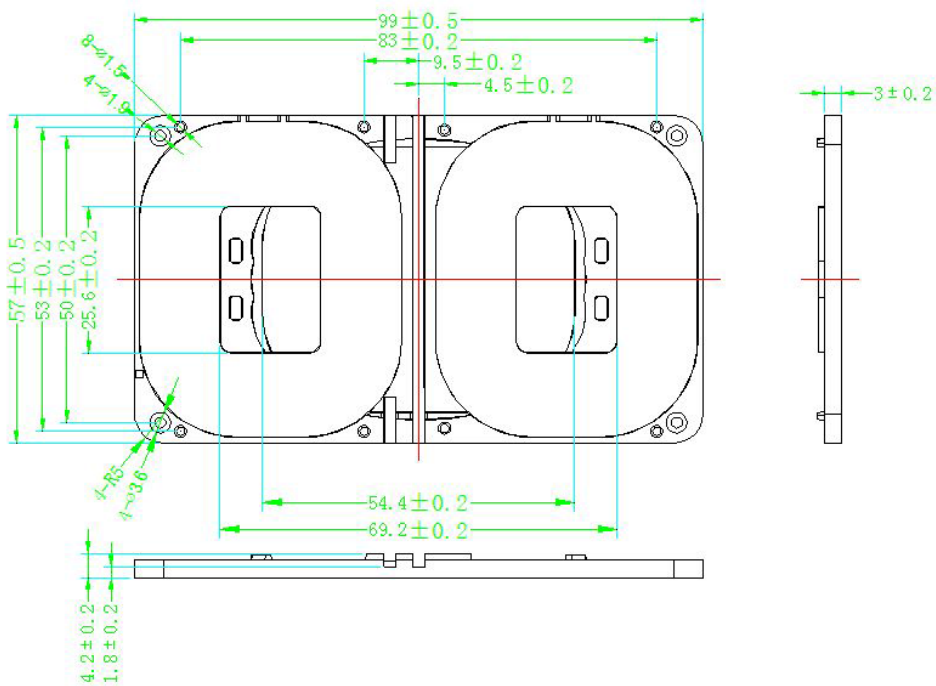
Q1 Standard MP-A6 Triple Transmit Wireless Charge Coil

Pulse Part Number SWW174N

Mechanical dimensions



Coil



Antifreeze plate

Contact: mobiledeviceantenna.sales@pulseelectronics.com

QI Standard MP-A6 Triple Transmit Wireless Charge Coil

Pulse Part Number: SWW174N

Packing

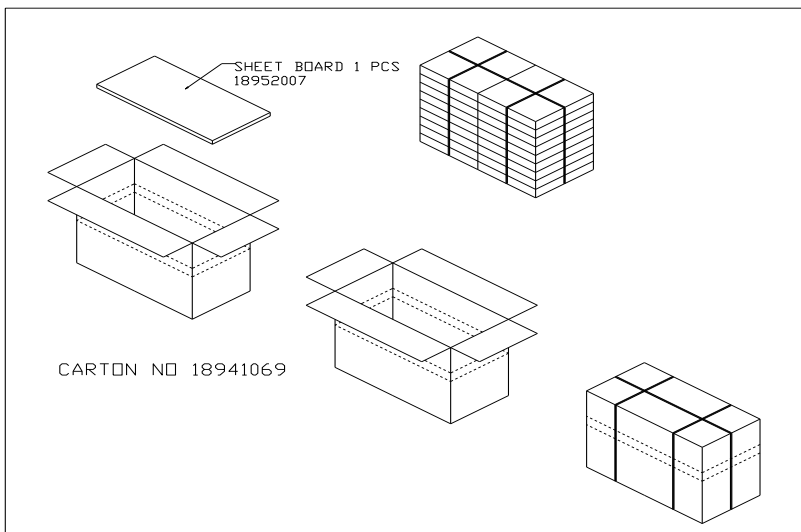
- Put 1pc product in the poly bag, then add the info label.
- Align the finished goods into the tray.
- Cardboard sheet under and on the top of the tray stack in the tray stack. Every second tray must be rotated 180 degrees, binding of the stack-1 strap lengthwise and 2 strap crosswise.
- Add foam paper between two trays.
- First put down 1pc sheet board in box, then put binding tray in box, empty 1 pc on the top of the box.
- Binding of the carton: scaled with tape, 1 strap length wise and 2 strap crosswise.



Label content:

P/N:
Project Name:
Inductance:

- P/N, e.g. SWA1380
- Project Name, e.g. A6
- Wireless Charge Coil
- Inductance, e.g. 12.5uH



Данный компонент на территории Российской Федерации

Вы можете приобрести в компании MosChip.

Для оперативного оформления запроса Вам необходимо перейти по данной ссылке:

<http://moschip.ru/get-element>

Вы можете разместить у нас заказ для любого Вашего проекта, будь то серийное производство или разработка единичного прибора.

В нашем ассортименте представлены ведущие мировые производители активных и пассивных электронных компонентов.

Нашей специализацией является поставка электронной компонентной базы двойного назначения, продукции таких производителей как XILINX, Intel (ex.ALTERA), Vicor, Microchip, Texas Instruments, Analog Devices, Mini-Circuits, Amphenol, Glenair.

Сотрудничество с глобальными дистрибьюторами электронных компонентов, предоставляет возможность заказывать и получать с международных складов практически любой перечень компонентов в оптимальные для Вас сроки.

На всех этапах разработки и производства наши партнеры могут получить квалифицированную поддержку опытных инженеров.

Система менеджмента качества компании отвечает требованиям в соответствии с ГОСТ Р ИСО 9001, ГОСТ РВ 0015-002 и ЭС РД 009

Офис по работе с юридическими лицами:

105318, г.Москва, ул.Щербаковская д.3, офис 1107, 1118, ДЦ «Щербаковский»

Телефон: +7 495 668-12-70 (многоканальный)

Факс: +7 495 668-12-70 (доб.304)

E-mail: info@moschip.ru

Skype отдела продаж:

moschip.ru

moschip.ru_4

moschip.ru_6

moschip.ru_9