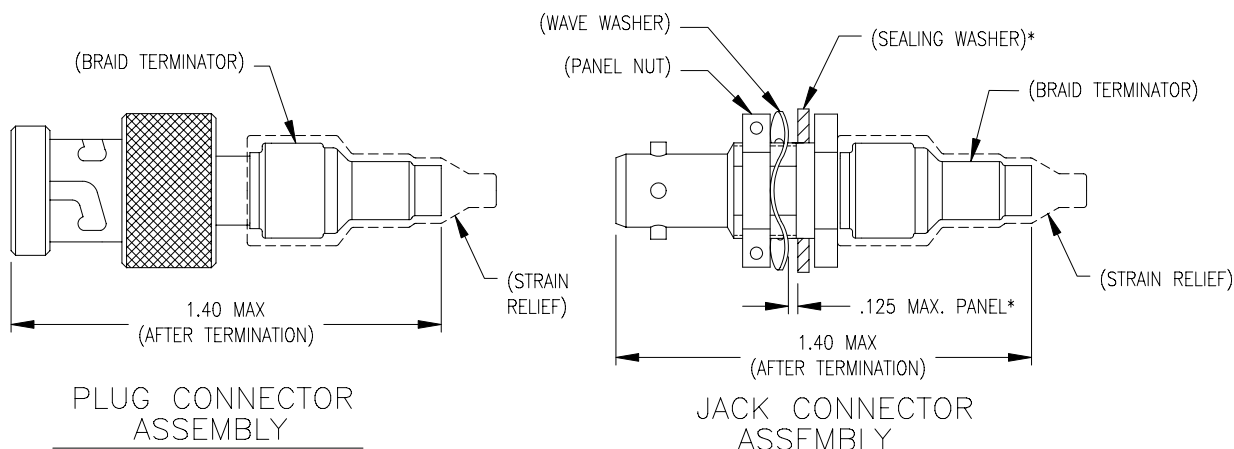




| REVISIONS | | | |
|-----------|-----------------------------------|----------|----------|
| LTR | DESCRIPTION | DATE | APPROVED |
| N/C | INITIAL RELEASE PER DCR # T-31543 | 01/14/03 | M. HIGGY |

| PART NO. | PCN NO. | CONNECTOR | CONTACT | INTERFACE | MARKING (STRAIN RELIEF) |
|-----------------|------------|-----------|---------|-----------|-------------------------|
| DK-621-0439F-4P | A61775-000 | PLUG | PIN | D | 8912003-00-04 |
| DK-621-0439F-4S | F64505-000 | | SOCKET | D | 8912003-00-08 |
| DK-621-0440F-4P | E24799-000 | JACK | PIN | D | 8912004-00-04 |
| DK-621-0440F-4S | D42234-000 | | SOCKET | D | 8912004-00-08 |



REQUIREMENTS:

1.0 REFER TO THE FOLLOWING TYCO ELECTRONICS/RAYCHEM SPECIFICATION CONTROL DRAWINGS (SCD) OR INDIVIDUAL COMPONENT DETAILS:

- D-621-0439F CONNECTOR, TRIAXIAL, BAYONET COUPLED
- D-621-0440F CONNECTOR, TRIAXIAL, BAYONET COUPLED
- (D-602-0126) CONTACT, PIN, TWISTED PAIR
- (D-602-0127) CONTACT, SOCKET, TWISTED PAIR
- (D-600-0030) BRAID TERMINATOR
- (D-600-0019) STRAIN RELIEF (SEE MARKING ON TABLE)
- (D-600-0053F) SEALING WASHER (JACK ONLY)

* SEALING WASHER MAY BE INSTALLED IF THE PANEL THICKNESS IS LESS THAN 0.093 INCH.

2.0 CONNECTORS ARE QUALIFIED TO TYCO ELECTRONICS/RAYCHEM SPECIFICATION D-6025.

3.0 TERMINATION PROCEDURE: TYCO ELECTRONICS/RAYCHEM ES 61162.

SPECIFICATION CONTROL DRAWING

| | | | | | | | |
|--|------------------------|----------|----------|---------------------------|---|--------------------------|-----|
| UNLESS OTHERWISE SPECIFIED DIMENSIONS ARE IN INCHES. METRIC DIMENSIONS ARE IN BRACKETS. DECIMALS .XXX ± _____ .XX ± _____ ANGLES _____ | DRAWN | MFORONDA | 01/14/03 | | 305 Constitution Drive Menlo Park, CA. 94025 USA | | |
| | CHECKED | | | | | | |
| | APPROVED | M.HIGGY | 01/14/03 | TITLE | KITS FOR D-621 TRIAXIAL CONNECTORS WITH FLUOROSILICONE GASKET | | |
| | APPROVED | | | CAD NAME: | T31543.dwg | | |
| WEIGHT | THIRD ANGLE PROJECTION | | | SIZE | CODE IDENT. NO. | DWG. NO. | REV |
| --- | | | | A | 06090 | DK-621-0439F-4X/0440F-4X | N/C |
| | | | | DO NOT SCALE THIS DRAWING | | SHEET 1 OF 1 | |



Данный компонент на территории Российской Федерации

Вы можете приобрести в компании MosChip.

Для оперативного оформления запроса Вам необходимо перейти по данной ссылке:

<http://moschip.ru/get-element>

Вы можете разместить у нас заказ для любого Вашего проекта, будь то серийное производство или разработка единичного прибора.

В нашем ассортименте представлены ведущие мировые производители активных и пассивных электронных компонентов.

Нашей специализацией является поставка электронной компонентной базы двойного назначения, продукции таких производителей как XILINX, Intel (ex.ALTERA), Vicor, Microchip, Texas Instruments, Analog Devices, Mini-Circuits, Amphenol, Glenair.

Сотрудничество с глобальными дистрибьюторами электронных компонентов, предоставляет возможность заказывать и получать с международных складов практически любой перечень компонентов в оптимальные для Вас сроки.

На всех этапах разработки и производства наши партнеры могут получить квалифицированную поддержку опытных инженеров.

Система менеджмента качества компании отвечает требованиям в соответствии с ГОСТ Р ИСО 9001, ГОСТ РВ 0015-002 и ЭС РД 009

Офис по работе с юридическими лицами:

105318, г.Москва, ул.Щербаковская д.3, офис 1107, 1118, ДЦ «Щербаковский»

Телефон: +7 495 668-12-70 (многоканальный)

Факс: +7 495 668-12-70 (доб.304)

E-mail: info@moschip.ru

Skype отдела продаж:

moschip.ru

moschip.ru_4

moschip.ru_6

moschip.ru_9